

4 3 2 1

F

F

E

E

D

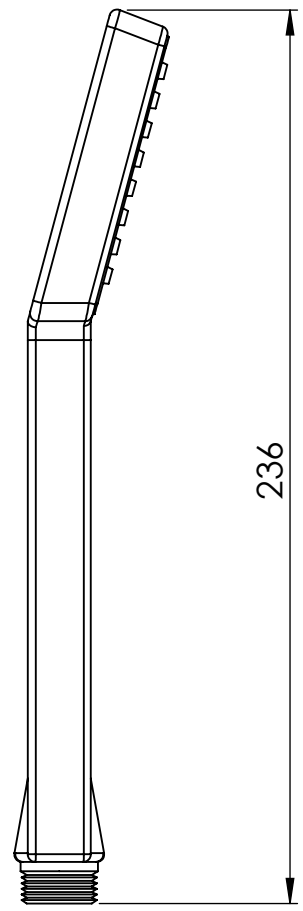
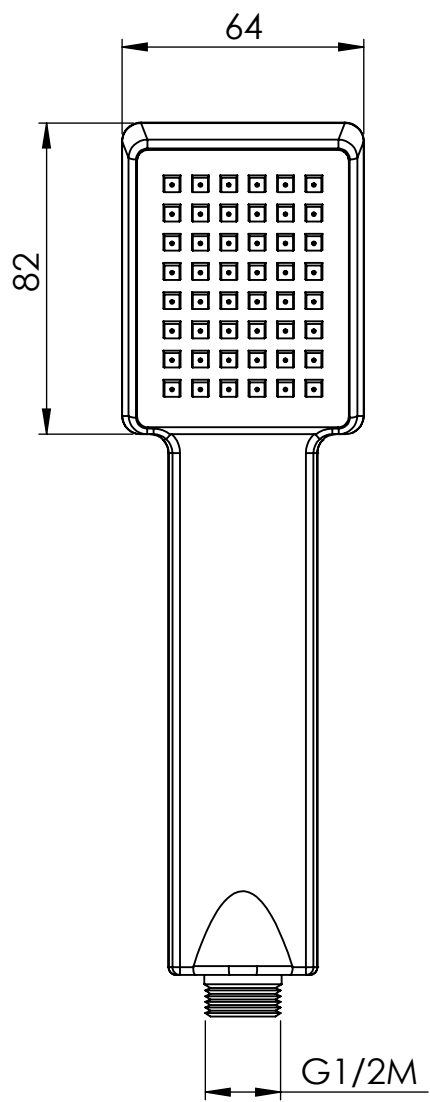
D

C

C

B

B



SE NON SPECIFICATO:
QUOTE IN MILLIMETRI

TOLLERANZE:
LINEARE:
ANGOLARE:

FINITURA:
Cromo

COD. ARTICOLO
11384

QUESTO DISEGNO E' PROPRIETA' DI DAMAST SRL. E' VIETATA LA RIPRODUZIONE PARZIALE O TOTALE E LA DIVULGAZIONE A TERZI SENZA LA NOSTRA AUTORIZZAZIONE SCRITTA.



Via Barro 159 - 28040 Invorio (NO) - Italia
Tel. (+39) 0322 254028 - Fax (+39) 0322 254029 - www.damast.it

	NOME	FIRMA	DATA
DISEGNATO	RP		23.02.2021
VERIFICATO			
APPROVATO			
REVISIONE			

MATERIALE:
ABS

DESCRIZIONE
Doccia CAMILLA

A4



PESO:

SCALA 1:2

FOGLIO 1 DI 1

4 3 2 1

A

A