

1

2

3

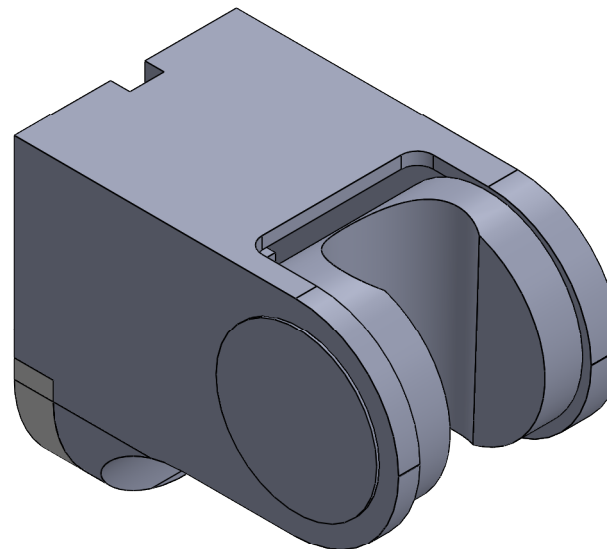
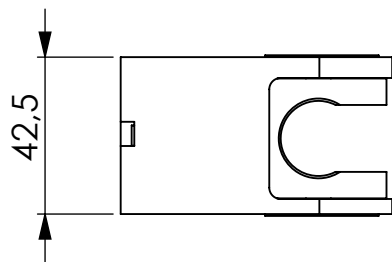
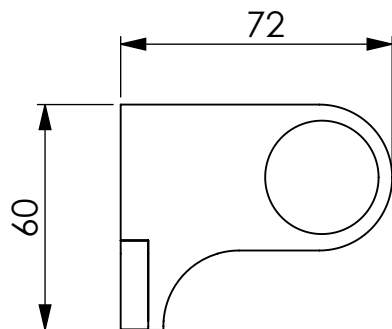
4

5

6

A

A



SCALA 1:1

B

B

C

C

D

SE NON SPECIFICATO:
QUOTE IN MILLIMETRIFINITURA:
CromoCOD. ARTICOLO
12177QUESTO DISEGNO E' PROPRIETA' DI DAMAST SRL. E' VIETATA LA RIPRODUZIONE PARZIALE O TOTALE E LA
DIVULGAZIONE A TERZI SENZA LA NOSTRA AUTORIZZAZIONE SCRITTA.TOLLERANZE:
LINEARE:
ANGOLARE:

	NOME	FIRMA	DATA		
DISEGNATO	RP		21.05.2021		
VERIFICATO					
APPROVATO					
REVISIONE					

Via Barro 159 - 28040 Inverio (NO) - Italia
Tel. (+39) 0322 254028 - Fax (+39) 0322 254029 - www.damast.itMATERIALE:
ABSDESCRIZIONE
Supporto doccia PORTOS

A4

1

2

PESO:

SCALA 1:2

FOGLIO 1 DI 1