

1

2

3

4

5

6

A

A

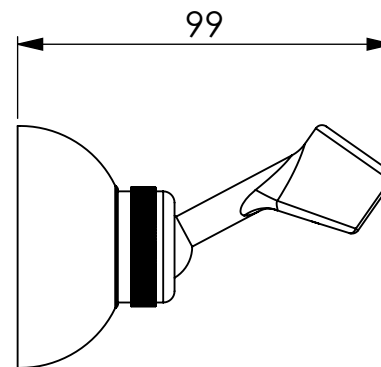
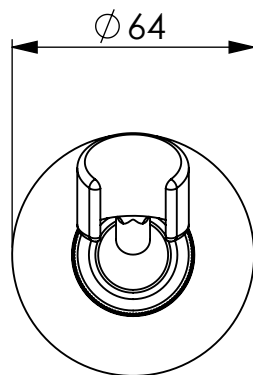
B

B

C

C

D



SE NON SPECIFICATO:
QUOTE IN MILLIMETRI

FINITURA:
Cromo

COD. ARTICOLO
12180

QUESTO DISEGNO E' PROPRIETA' DI DAMAST SRL. E' VIETATA LA RIPRODUZIONE PARZIALE O TOTALE E LA DIVULGAZIONE A TERZI SENZA LA NOSTRA AUTORIZZAZIONE SCRITTA.

TOLLERANZE:
LINEARE:
ANGOLARE:

	NOME	FIRMA	DATA		
DISEGNATO	RP		21.05.2021		
VERIFICATO					
APPROVATO					
REVISIONE					



Via Barro 159 - 28040 Inverio (NO) - Italia
Tel. (+39) 0322 254028 - Fax (+39) 0322 254029 - www.damast.it



MATERIALE:
Ottone

DESCRIZIONE
Supporto doccia DUPLEX O

A4

PESO:

SCALA 1:2

FOGLIO 1 DI 1

1

2