

1 2 3 4 5 6

A

B

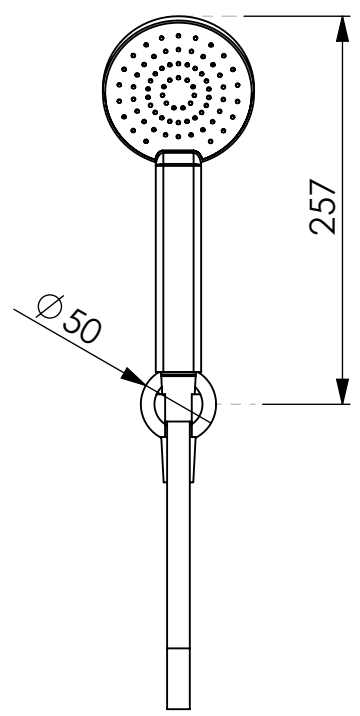
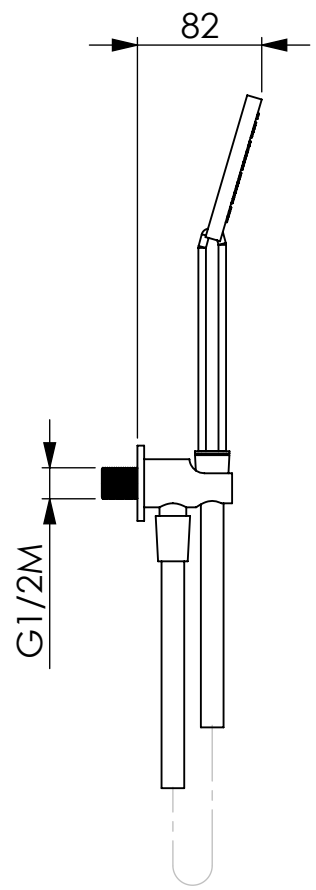
C

D

A

B

C



SE NON SPECIFICATO:
QUOTE IN MILLIMETRI

FINITURA:
Nero opaco

COD. ARTICOLO
13755

	NOME	FIRMA	DATA
DISEGNATO	RP		14.05.2021
VERIFICATO			
APPROVATO			
REVISIONE			

MATERIALE:

PESO:



QUESTO DISEGNO E' PROPRIETA' DI DAMAST SRL. E' VIETATA LA RIPRODUZIONE PARZIALE O TOTALE E LA DIVULGAZIONE A TERZI SENZA LA NOSTRA AUTORIZZAZIONE SCRITTA.



Via Barro 159 - 28040 Inverio (NO) - Italia
Tel. (+39) 0322 254028 - Fax (+39) 0322 254029 - www.damast.it

DESCRIZIONE
Kit vasca BLACK T

SCALA 1:5

FOGLIO 1 DI 1

A4

1 2