

4 3 2 1

F

F

E

E

D

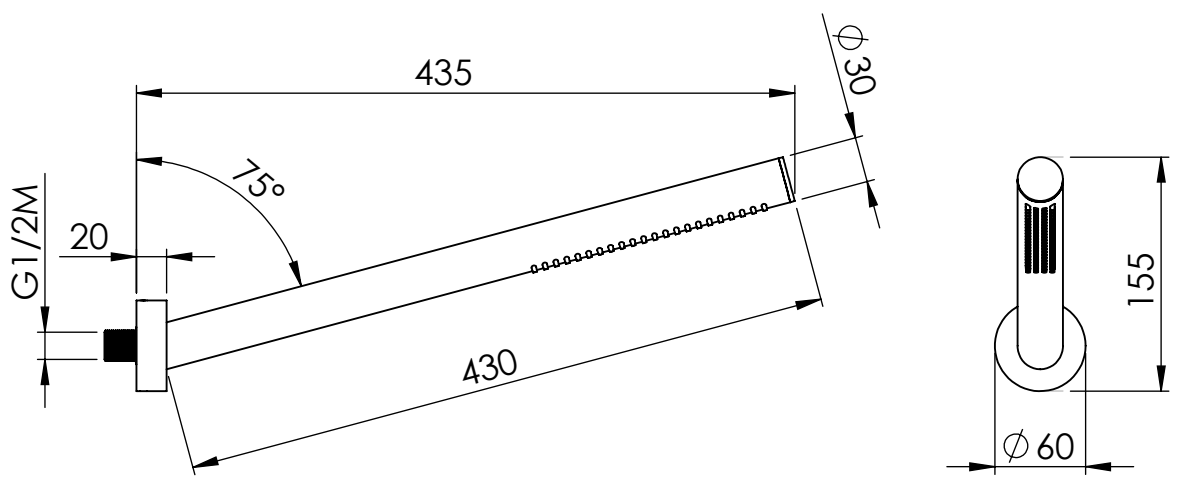
D

C

C

B

B



SE NON SPECIFICATO:  
QUOTE IN MILLIMETRI

TOLLERANZE  
LINEARE:  
ANGOLARE:

FINITURA:  
**Cromo**

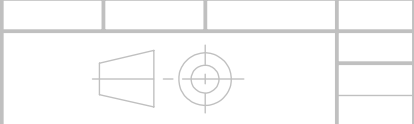
COD. ARTICOLO  
**13923**

QUESTO DISEGNO E' PROPRIETA' DI DAMAST SRL. E' VIETATA LA RIPRODUZIONE PARZIALE O TOTALE E LA DIVULGAZIONE A TERZI SENZA LA NOSTRA AUTORIZZAZIONE SCRITTA.



Via Barro 159 - 28040 Inverio (NO) - Italia  
Tel. (+39) 0322 254028 - Fax (+39) 0322 254029 - www.damast.it

	NOME	FIRMA	DATA
DISEGNATO	RP		11.11.2020
VERIFICATO			
APPROVATO			
REVISIONE			



MATERIALE:  
**Ottone**

PESO:

DESCRIZIONE  
**Soffione SLASH**

SCALA 1:5

FOGLIO 1 DI 1

4 3 2 1

A

A

A4