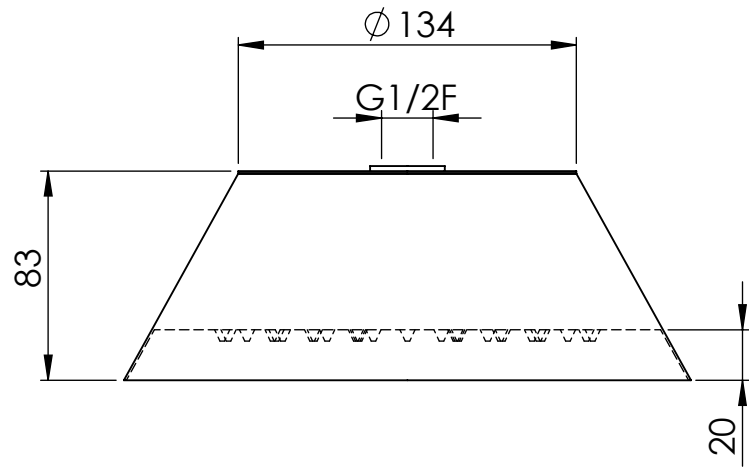


4 3 2 1

F

F

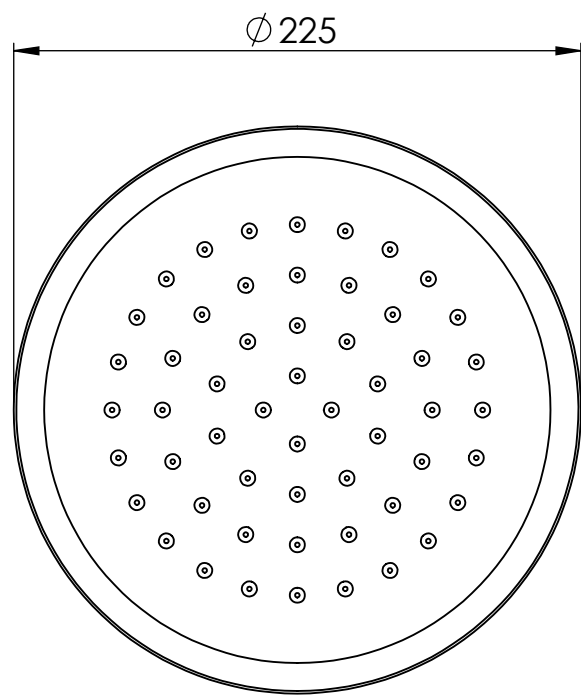


E

E

D

D



C

C

B

B

SE NON SPECIFICATO:
QUOTE IN MILLIMETRI

TOLLERANZE
LINEARE:
ANGOLARE:

FINITURA:
Cromo

COD. ARTICOLO
13926

QUESTO DISEGNO E' PROPRIETA' DI DAMAST SRL. E' VIETATA LA RIPRODUZIONE PARZIALE O TOTALE E LA DIVULGAZIONE A TERZI SENZA LA NOSTRA AUTORIZZAZIONE SCRITTA.



Via Barro 159 - 28040 Invorio (NO) - Italia
Tel. (+39) 0322 254028 - Fax (+39) 0322 254029 - www.damast.it

	NOME	FIRMA	DATA
DISEGNATO	RP		16.11.2020
VERIFICATO			
APPROVATO			
REVISIONE			

A

A



MATERIALE:
Acciaio

PESO:

DESCRIZIONE
Soffione COPERNICO

SCALA 1:3

FOGLIO 1 DI 1

A4

4 3 2 1