

4 3 2 1

F

F

E

E

D

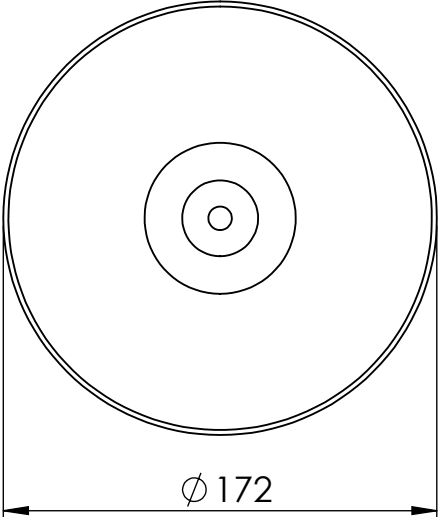
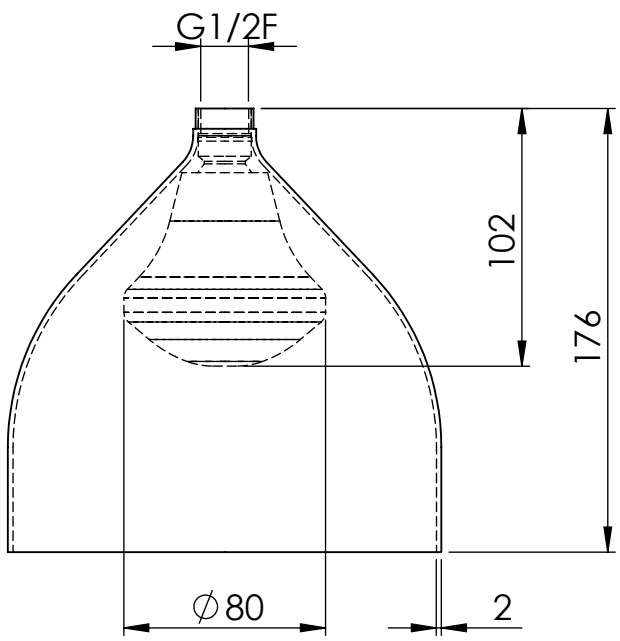
D

C

C

B

B



SE NON SPECIFICATO:  
QUOTE IN MILLIMETRI

TOLLERANZE  
LINEARE:  
ANGOLARE:

FINITURA:  
Nero opaco

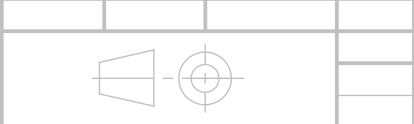
COD. ARTICOLO  
14147

QUESTO DISEGNO E' PROPRIETA' DI DAMAST SRL. E' VIETATA LA RIPRODUZIONE PARZIALE O TOTALE E LA DIVULGAZIONE A TERZI SENZA LA NOSTRA AUTORIZZAZIONE SCRITTA.



Via Barro 159 - 28040 Invorio (NO) - Italia  
Tel. (+39) 0322 254028 - Fax (+39) 0322 254029 - www.damast.it

|            | NOME | FIRMA | DATA       |
|------------|------|-------|------------|
| DISEGNATO  | RP   |       | 11.11.2020 |
| VERIFICATO |      |       |            |
| APPROVATO  |      |       |            |
| REVISIONE  |      |       |            |



MATERIALE:  
Alluminio / ABS

PESO:

DESCRIZIONE  
Soffione ALTEA (Color light)

SCALA 1:3

FOGLIO 1 DI 1

4 3 2 1

A

A

A4