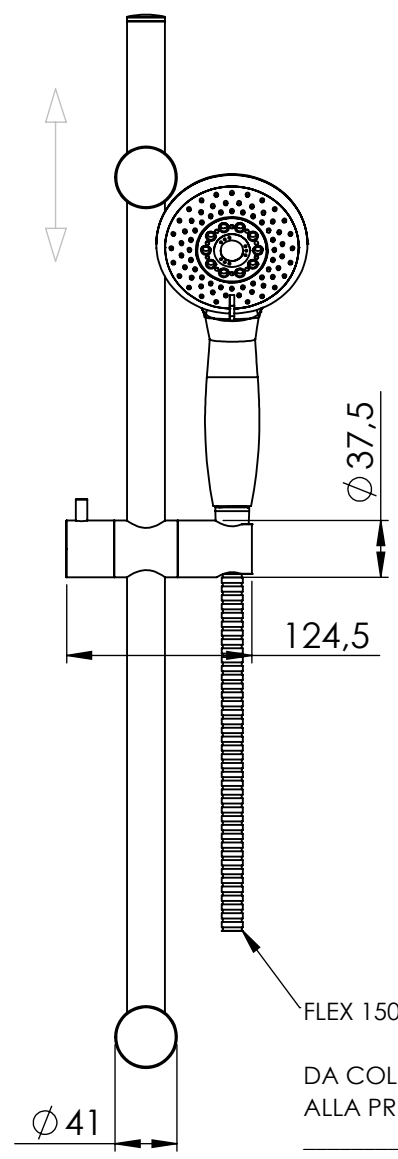
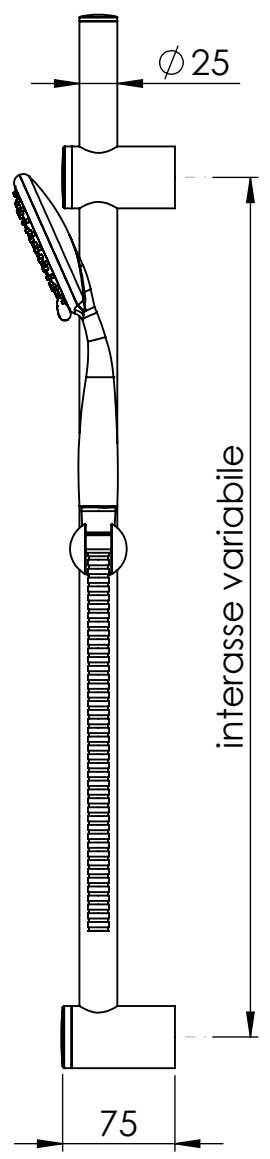


4 3 2 1

F  
E  
D  
C  
B

F  
E  
D  
C  
B



FLEX 150CM

DA COLLEGARE  
ALLA PRESA ACQUA

TO CONNECT TO THE  
WATER SUPPLY

SE NON SPECIFICATO:  
QUOTE IN MILLIMETRI

TOLLERANZE  
LINEARE:  
ANGOLARE:

FINITURA:  
Cromo

COD. ARTICOLO  
15445

QUESTO DISEGNO E' PROPRIETA' DI DAMAST SRL. E' VIETATA LA RIPRODUZIONE PARZIALE  
O TOTALE E LA DIVULGAZIONE A TERZI SENZA LA NOSTRA AUTORIZZAZIONE SCRITTA.



Via Barro 159 - 28040 Inverio (NO) - Italia  
Tel. (+39) 0322 254028 - Fax (+39) 0322 254029 - www.damast.it

	NOME	FIRMA	DATA
DISEGNATO	RP		19.11.2020
VERIFICATO			
APPROVATO			
REVISIONE			

MATERIALE:

DESCRIZIONE  
Set saliscendi RENOVO 2.0

A4



PESO:

SCALA 1:5

FOGLIO 1 DI 1

4 3 2 1

A

A