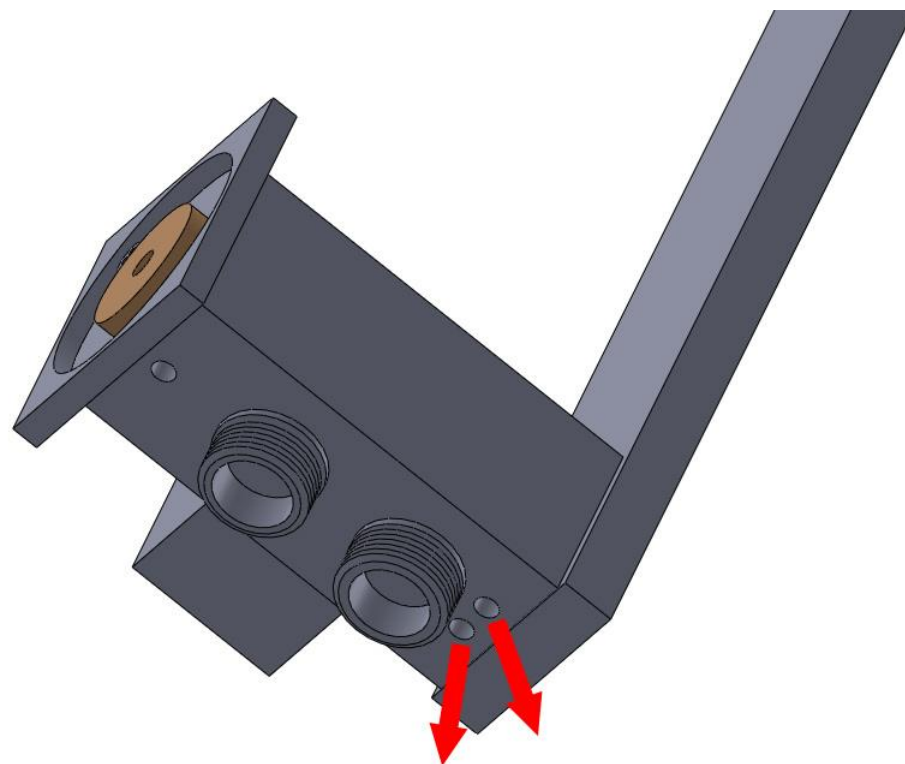
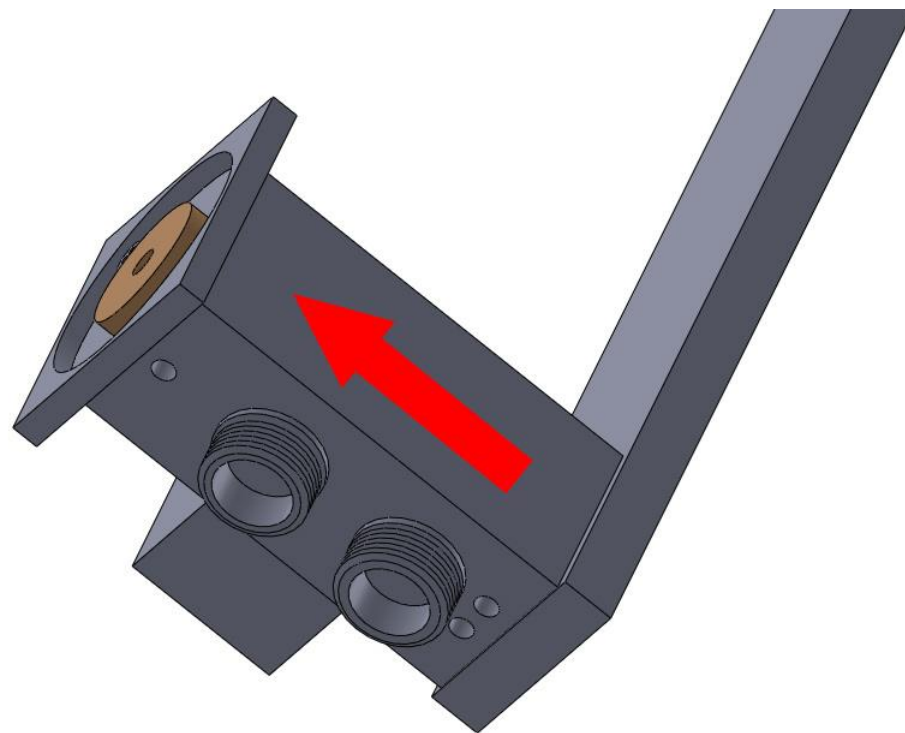


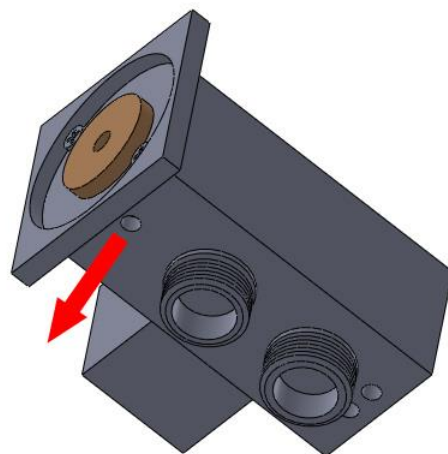
## ISTRUZIONI DI MONTAGGIO ASTA COLONNA 336 3.0 C



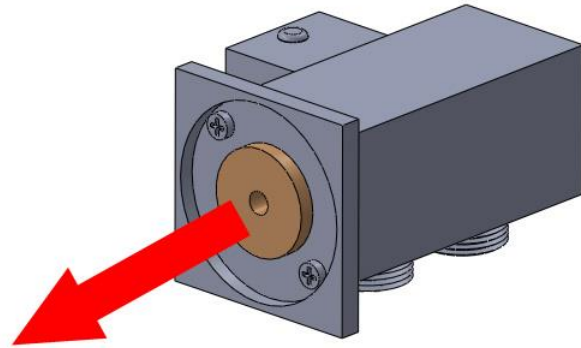
**1. Rimuovere le due brugole che tengono fissato il blocco deviatore al tubo della colonna**



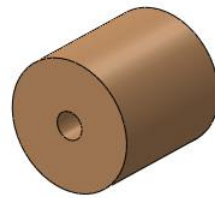
**2. Rimuovere il blocco deviatore dal tubo della colonna**



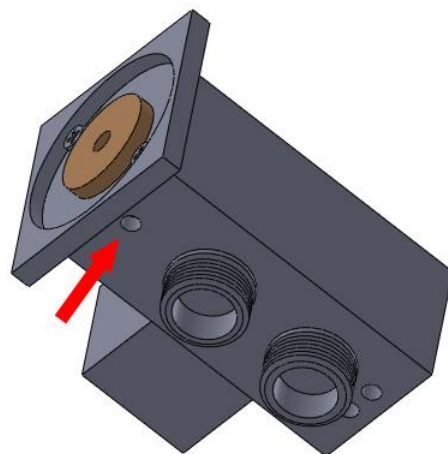
**3. Rimuovere la brugola che tiene fissato il cilindro in ottone al blocco deviatore**



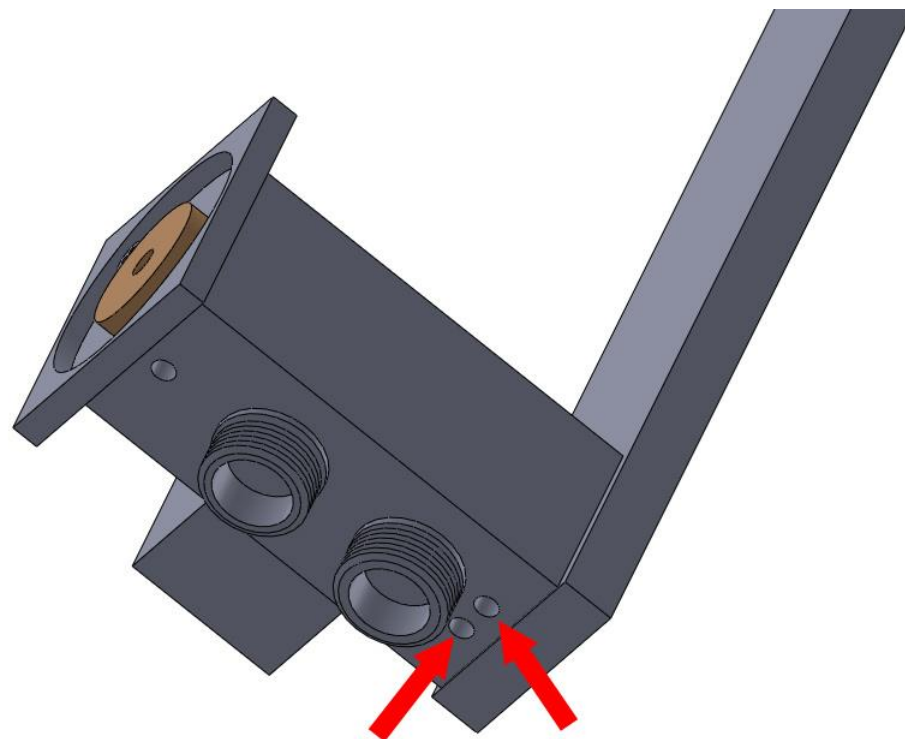
**4. Rimuovere il cilindro in ottone dal blocco deviatore**



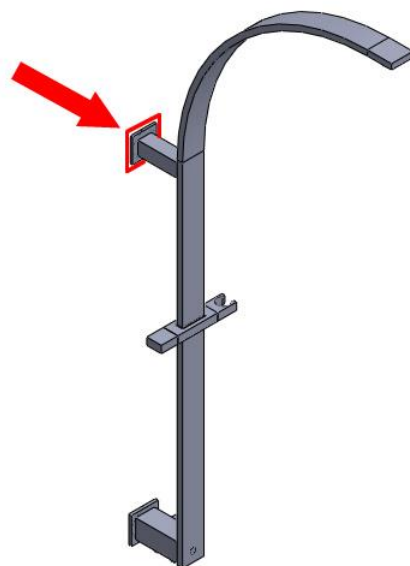
5. Utilizzare il cilindro in ottone come dima per forare il muro
6. Forare il muro con il trapano e inserire il tassello
7. Utilizzare la vite per fissare il cilindro in ottone al muro



**8. Riposizionare il blocco deviatore sul cilindro in ottone e fissarlo con la brugola**



**9. Posizionare il tubo dell'asta colonna sul blocco deviatore e fissarlo con le due brugole**

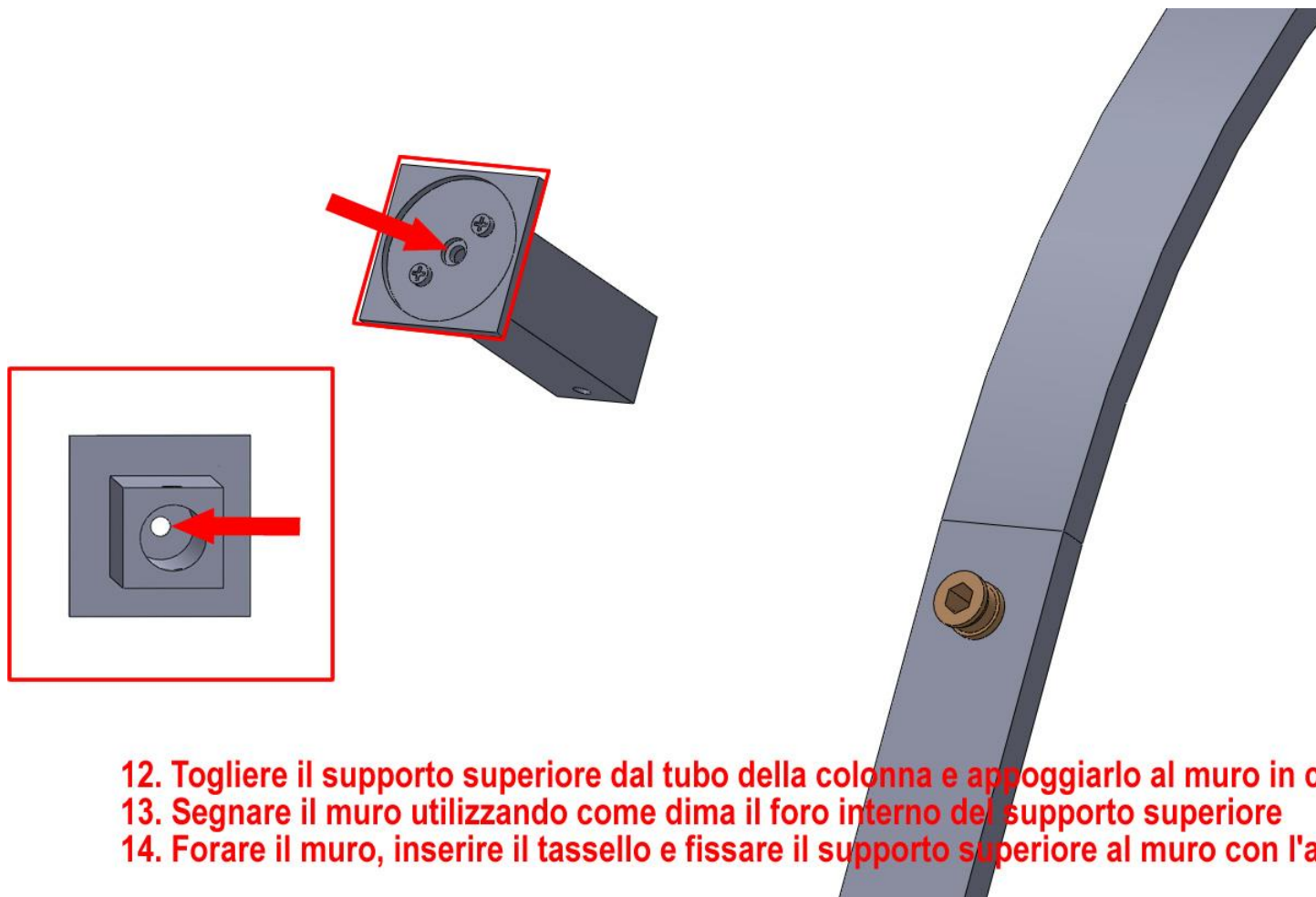


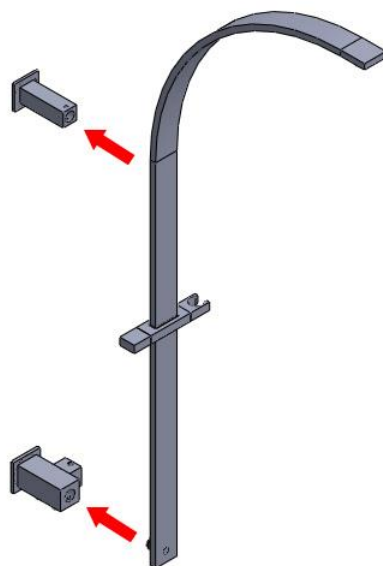
**10. Appoggiare la colonna al muro e tracciare il contorno del rosone del supporto superiore**



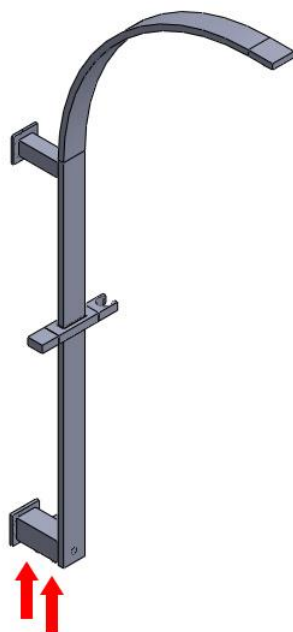


**11. Rimuovere la brugola che fissa il supporto superiore al tubo della colonna**





**15. Agganciare il tubo della colonna ai due supporti e fissarlo con le apposite brugole**



**16. Collegare il flessibile che va alla presa acqua e il flessibile che va alla doccia. La colonna è pronta all'uso.**