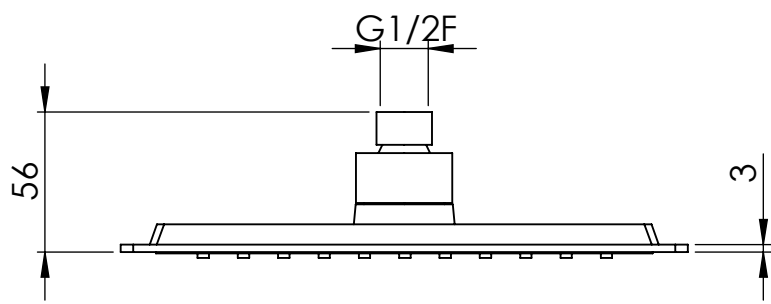


4 3 2 1

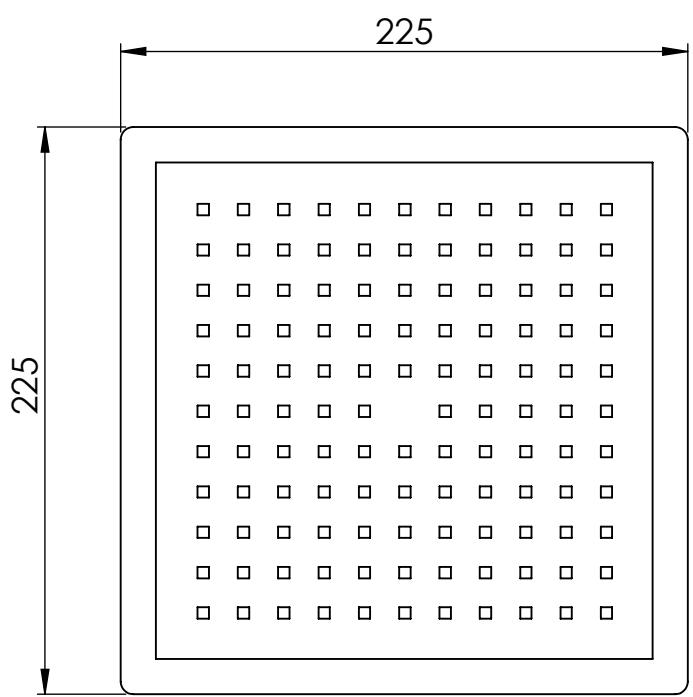
F

F



E

E



D

D

C

C

B

B

SE NON SPECIFICATO:
QUOTE IN MILLIMETRI

TOLLERANZE
LINEARE:
ANGOLARE:

FINITURA:
Cromo

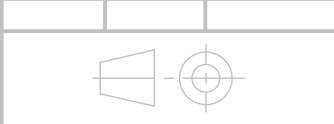
COD. ARTICOLO
16900

QUESTO DISEGNO E' PROPRIETA' DI DAMAST SRL. E' VIETATA LA RIPRODUZIONE PARZIALE O TOTALE E LA DIVULGAZIONE A TERZI SENZA LA NOSTRA AUTORIZZAZIONE SCRITTA.



	NOME	FIRMA	DATA
DISEGNATO	RP		07.04.2021
VERIFICATO			
APPROVATO			
REVISIONE			

Via Barro 159 - 28040 Invorio (NO) - Italia
Tel. (+39) 0322 254028 - Fax (+39) 0322 254029 - www.damast.it



MATERIALE:
ABS

PESO:

DESCRIZIONE
Soffione FLORA Q

SCALA 1:3

FOGLIO 1 DI 1

4 3 2 1

A

A

A4