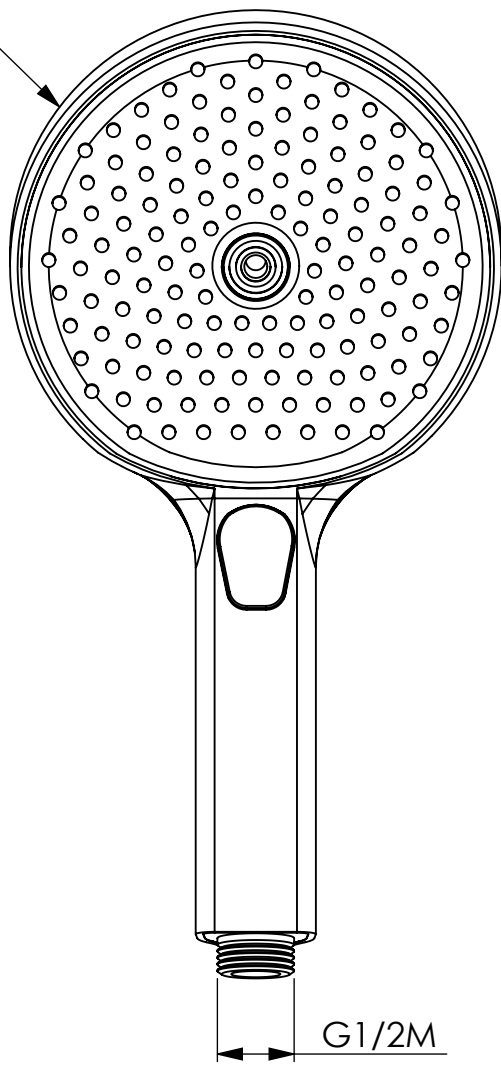
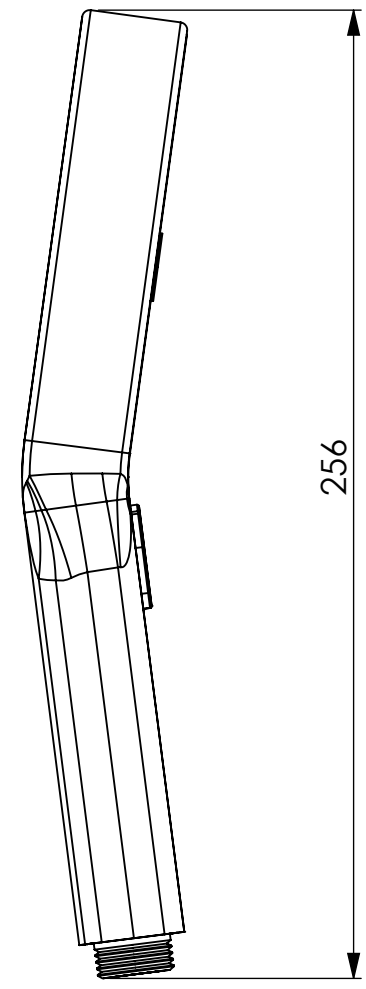


Ø 130



G1/2M



256

SE NON SPECIFICATO:  
QUOTE IN MILLIMETRI

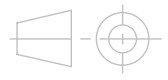
FINITURA:  
**Cromo**

COD. ARTICOLO  
**18061**

	NOME	FIRMA	DATA
DISEGNATO	RP		19.01.2022
VERIFICATO			
APPROVATO			
REVISIONE			

MATERIALE:  
**ABS**

PESO:



QUESTO DISEGNO E' PROPRIETA' DI DAMAST SRL. E' VIETATA LA RIPRODUZIONE PARZIALE O TOTALE E LA DIVULGAZIONE A TERZI SENZA LA NOSTRA AUTORIZZAZIONE SCRITTA.



Via Barro 159 - 28040 Invorio (NO) - Italia  
Tel. (+39) 0322 254028 - Fax (+39) 0322 254029 - www.damast.it

DESCRIZIONE  
**Doccia DAFNE**

A4