

4 3 2 1

F

F

E

E

D

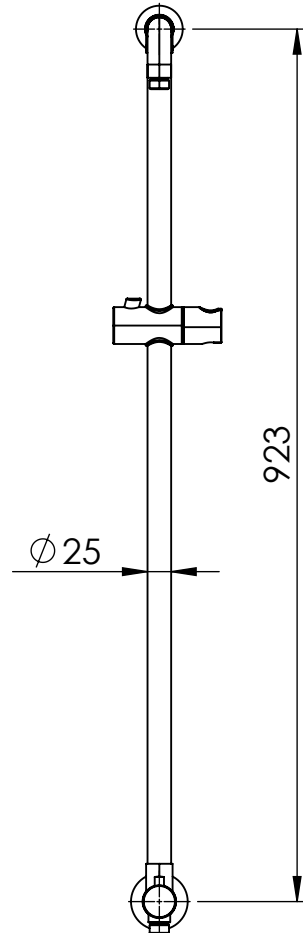
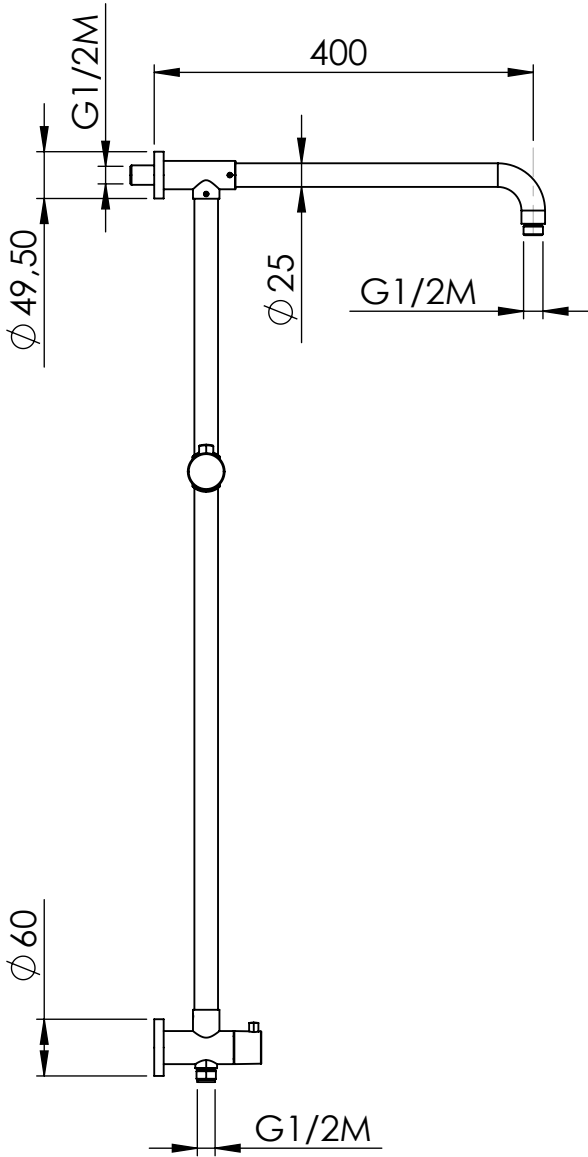
D

C

C

B

B



SE NON SPECIFICATO:
QUOTE IN MILLIMETRI

TOLLERANZE:
LINEARE:
ANGOLARE:

FINITURA:
Cromo

COD. ARTICOLO
18072

QUESTO DISEGNO E' PROPRIETA' DI DAMAST SRL. E' VIETATA LA RIPRODUZIONE PARZIALE O TOTALE E LA DIVULGAZIONE A TERZI SENZA LA NOSTRA AUTORIZZAZIONE SCRITTA.



Via Barro 159 - 28040 Invorio (NO) - Italia
Tel. (+39) 0322 254028 - Fax (+39) 0322 254029 - www.damast.it

| | NOME | FIRMA | DATA |
|------------|------|-------|------------|
| DISEGNATO | RP | | 19.01.2023 |
| VERIFICATO | | | |
| APPROVATO | | | |
| REVISIONE | | | |

MATERIALE:
Ottone

PESO:

DESCRIZIONE
Asta colonna doccia 350

SCALA 1:8

FOGLIO 1 DI 1

A4

4 3 2 1

A

A