

4 3 2 1

F

F

E

E

D

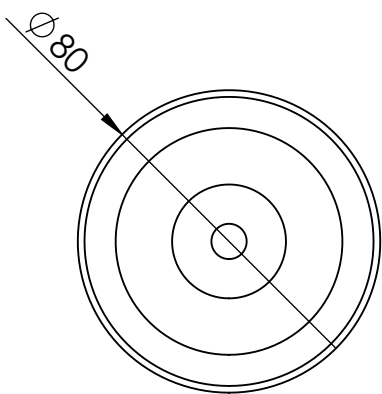
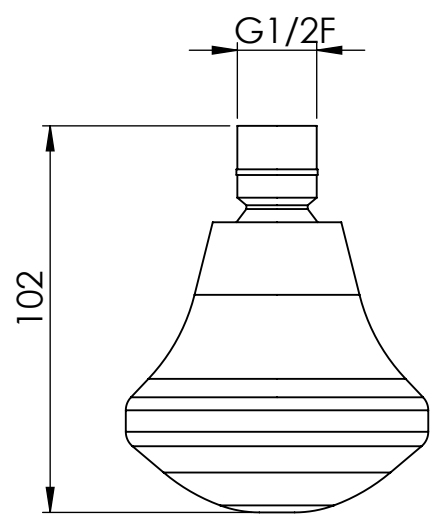
D

C

C

B

B



SE NON SPECIFICATO:
QUOTE IN MILLIMETRI

TOLLERANZE
LINEARE:
ANGOLARE:

FINITURA:
Trasparente

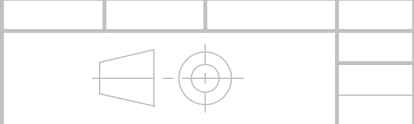
COD. ARTICOLO
10820 - 10821

QUESTO DISEGNO E' PROPRIETA' DI DAMAST SRL. E' VIETATA LA RIPRODUZIONE PARZIALE O TOTALE E LA DIVULGAZIONE A TERZI SENZA LA NOSTRA AUTORIZZAZIONE SCRITTA.



Via Barro 159 - 28040 Invorio (NO) - Italia
Tel. (+39) 0322 254028 - Fax (+39) 0322 254029 - www.damast.it

	NOME	FIRMA	DATA
DISEGNATO	RP		14.12.2023
VERIFICATO			
APPROVATO			
REVISIONE			



MATERIALE:
Metacrilato

PESO:

DESCRIZIONE
Soffione LAMPADINO

SCALA 1:2

FOGLIO 1 DI 1

4 3 2 1

A

A

A4