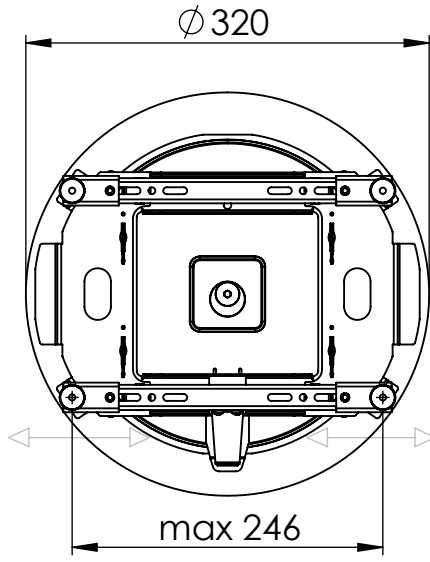


4 3 2 1

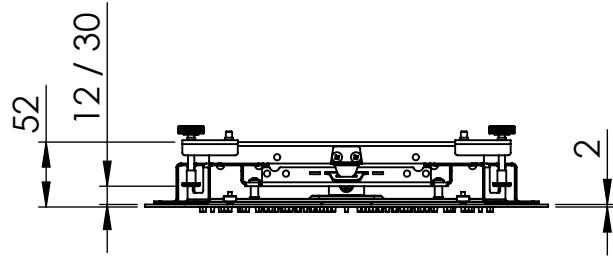
F

F



E

E

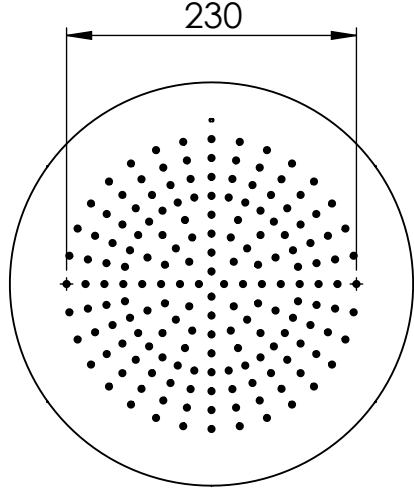


D

D

C

C



B

B

SE NON SPECIFICATO:
QUOTE IN MILLIMETRI

TOLLERANZE
LINEARE:
ANGOLARE:

FINITURA:

COD. ARTICOLO

QUESTO DISEGNO E' PROPRIETA' DI DAMAST SRL. E' VIETATA LA RIPRODUZIONE PARZIALE O TOTALE E LA DIVULGAZIONE A TERZI SENZA LA NOSTRA AUTORIZZAZIONE SCRITTA.

	NOME	FIRMA	DATA
DISEGNATO	RP		22.01.2024
VERIFICATO			
APPROVATO			
REVISIONE			



Via Barro 159 - 28040 Invorio (NO) - Italia
Tel. (+39) 0322 254028 - Fax (+39) 0322 254029 - www.damast.it

A

A



MATERIALE:
AISI 304

DESCRIZIONE

A4

PESO:

SCALA 1:6

FOGLIO 1 DI 1

4 3 2 1