

COLLEZIONE

026/027



*“Ho sbagliato tante volte ormai,
Che lo so già...
Ma una volta in più cosa può cambiare
Nella mia vita”*

L'appuntamento - 1970

Omaggio a Ornella Vanoni

Festina lente
(Affrettati lentamente)

Questo catalogo Damast nasce per accompagnarvi alla scoperta della **doccetteria** pensata per la sala mostra, un universo fatto di dettagli, proporzioni e armonie che trasformano un gesto quotidiano in un'esperienza sensoriale e di stile.

Ogni pagina racconta una storia: quella dei prodotti, ma anche quella delle persone che li hanno interpretati attraverso immagini, atmosfere e progetti. **Professionisti** con sguardi diversi, uniti dall'etica e dalla stessa passione per l'acqua, la luce e il design.

Insieme, abbiamo dato vita a un **percorso narrativo** che esalta la personalità di ogni collezione e ne svela l'anima, traducendo valori tecnici in emozione visiva e tangibile.

Damast vi invita così a entrare nel cuore del proprio lavoro, dove innovazione, estetica e funzionalità dialogano con l'identità di chi sceglie, ogni giorno, di fare della qualità un principio di vita.

Festina lente
(Haste slowly)

*This Damast catalogue has been created to guide you in the discovery of **shower solutions** designed for the showroom space, a universe made of details, proportions and harmonies that turn an everyday gesture into a sensory and stylistic experience.*

*Each page tells a story: the story of the products, but also that of the people who have interpreted them through images, atmospheres and projects. **Professionals** with different perspectives and ethics, united by the same passion for water, light and design.*

*Together, we have given life to a **narrative path** that enhances the personality of each collection and reveals its soul, transforming technical values into a visual and tangible emotion.*

Damast thus invites you to step into the heart of its work, where innovation, aesthetics and functionality enter into dialogue with the identity of those who choose, every day, to make quality a guiding principle in life.

Doccetteria.

INDICE

INDEX

Inox 316

Colonne doccia outdoor-indoor
Componenti

Inox 316

*Outdoor-indoor shower columns
Components*

8



Pannelli doccia

Shower panels

18



Colonne doccia

Allestimento colonne

Column shower sets

Column installation

22



Miscelatori doccia esterne

External shower mixers

56



Miscelatori doccia incasso

Concealed shower mixers

59



Kit doccia

Shower kits

63



Soffioni

Shower heads

76



Set saliscendi
Sliding rail sets

105



Kit vasca
Bathtub kits

117



Kit shut-off
Shut-off kits

125



Lettering
Lettering organizer

139



Maniglioni
Grab bars

140



Sedute
Shower seats

142



Nicchie
Niches

144



Accessori e ricambi
Accessories and spare parts

145

FINITURE

Damast propone un'ampia gamma di finiture, in larga parte disponibili in pronta consegna. È inoltre possibile richiedere prodotti con finiture personalizzate, previo richiesta preventivo.

FINISHES

Damast offers a large range of finishings which are mostly part readily available. It is also possible to ask for items with custom-made finishings and we are happy to verify new requests and quote accordingly.











-  **CRM CROMATO**
Chromed
-  **GLD ORO**
Gold
-  **GLB ORO SPAZZOLATO**
Brushed gold
-  **GPB ORO SPAZZOLATO PVD**
Brushed gold PVD
-  **BRZ BRONZO**
Bronze
-  **ASP ACCIAIO SPAZZOLATO**
Brushed stainless steel
-  **ASM ACCIAIO LUCIDO SUPER MIRROR**
Super mirror stainless steel
-  **NKS NICHEL SPAZZOLATO OPACO**
Matte brushed nickel
-  **NKL NICHEL SPAZZOLATO LUCIDO**
Brushed glossy nickel
-  **NRO NERO OPACO**
Matte black
-  **BCO BIANCO OPACO**
Matte white
-  **BCL BIANCO LUCIDO**
Shiny white

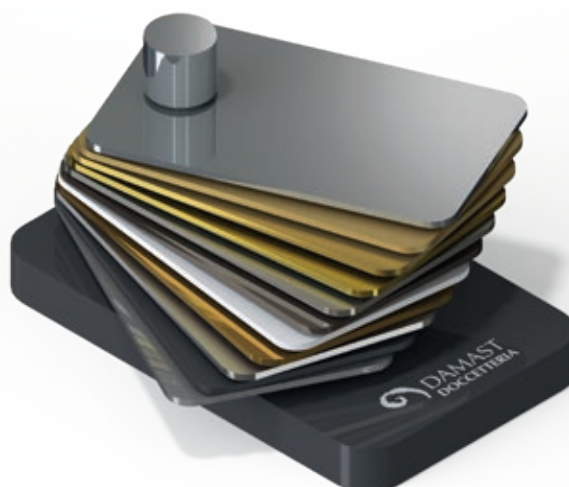
MATERIALI

Ogni articolo è progettato e realizzato con il materiale più adatto alla sua funzione. Offriamo un'ampia gamma di materiali per fornire ai nostri clienti la migliore fruizione dei nostri prodotti.

MATERIALS

Each item is designed and manufactured with the most suitable material for its function. We offer a wide range of materials to continuously focus on providing the best experience to our customers.

-  **ABS ABS**
ABS
-  **304 ACCIAIO 304**
Stainless steel 304
-  **316 ACCIAIO 316L**
Stainless steel 316L
-  **ACC ACCIAIO**
Stainless steel
-  **ALU ALLUMINIO**
Aluminium
-  **MTC METACRILATO**
Methacrylate
-  **OTT OTTONE**
Brass
-  **PP POLIPROPILENE**
Polypropylene
-  **SIL SILICONE**
Silicone
-  **ZAM ZAMA**
Zink alloy





RISPARMIO D'ACQUA | WATER SAVING

L'acqua è un bene prezioso. Le docce ed i soffioni che utilizzano la tecnologia Water-Saving preservano dagli sprechi d'acqua riducendo il consumo idrico fino al 40%.

Water is a precious commodity. Hand showers and shower heads that use Water-Saving technology avoid water waste by reducing water consumption by up to 40%.



ANTICALCARE | EASY CLEAN

La tecnologia Easy Clean permette di rimuovere rapidamente i residui e i depositi di calcare presenti nell'acqua dalle docce e dai soffioni grazie agli ugelli flessibili in silicone con un semplice strofinio del dito.

The Easy Clean technology allows you to swiftly remove debris and deposits of limescale from both showers and shower heads thanks to flexible anti-limescale silicone jets.



INIEZIONE DI ARIA | AIR SYSTEM

La tecnologia Air-System permette di realizzare un getto più frizzante mescolando aria ed acqua. Questa combinazione produce zampilli morbidi e leggeri, che ricordano l'effetto naturale della pioggia.

With the Air-System technology, the waterflow is aerated by combining air and water, benefiting the shower experience with soft and smooth waterflows, reminiscent of the natural rainfall.



CROMOTERAPIA | COLORTHERAPY

Luci LED RGB con effetto cromoterapia integrati negli ugelli del soffione e della doccia trasformano il getto d'acqua in un veicolo di luce e colore. I prodotti Damast non necessitano di un punto corrente poiché integrano una dinamo interna che si aziona con la forza dell'acqua.

RGB LED lights with a colortherapy effect is a series of integrated lighting within the shower nozzles, transforming the shower into a vehicle of light and color. The Damast colortherapy series does not require an electrical connection because the internal dynamo is activated by the shower waterflow.



INSTALLAZIONE SEMPLICE E RAPIDA | EASY INSTALL

È la soluzione per il montaggio dei complementi doccia senza l'utilizzo di attrezzi e particolari conoscenze tecniche grazie agli attacchi universali.

Quick and easy installation. Damast offers an easy solution for installation, without the use of tools and technical knowledge due to the universal attachments.



PORTATA | FLOW RATE

La portata dell'acqua è espressa in litri al minuto (l/m).

The water flow rate is expressed in litres per minute (l/m).



SENZA CORRENTE | NO ELECTRICITY



CON CORRENTE | WITH ELECTRICITY



MUSICA | MUSIC BLUETOOTH



ANTISCIPPO | THEFT PROTECTION



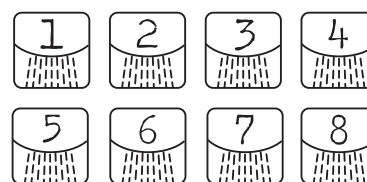
IMBALLO | MASTER CARTON

Indicazione di quantità del master carton. All'interno ogni articolo è protetto da un proprio imballo, come scatole personalizzate, scatole neutre, blister o sacchetti.







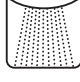
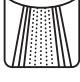

Nota bene: tutti i prezzi indicati sono riferiti al singolo prodotto.

*Master carton quantity indication. Each product is protected by its own packaging such as customized boxes, neutral boxes, blisters or bags. **Attention:** all prices indicated refer to the single product.*

GETTI | JETS



Varietà di getti | Range of jets

-  regolare
regular
-  massaggio
massage
-  regolare e massaggio
regular and massage
-  tonico
tonic
-  regolare e tonico
regular and tonic
-  soft
soft
-  nebbia
mist
-  regolare e nebbia
regular and mist
-  cascata
cascade



A NORMA DM 174 | UNDER LAW DM 174

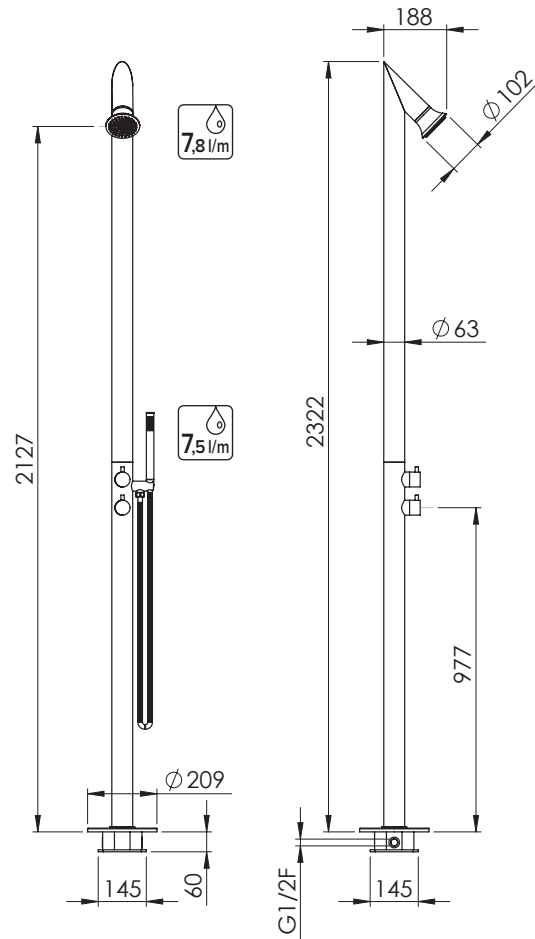
Il D.M. 174/04 del 06/04/2004 definisce le condizioni alle quali devono rispondere i materiali e gli oggetti utilizzati negli impianti fissi di captazione, di trattamento, di adduzione e di distribuzione delle acque destinate al consumo umano, di cui al D.LGS 31/2011.

The Ministerial Decree 174/04 of 06/04/2004 defines the conditions to be met by the materials and articles used in stationary collection and the treatment, supply and distribution of water intended for human consumption, referred to in Legislative Decree 31/2011.

LILITH

Set colonna totem in inox AISI 316L spazzolato con miscelatore e deviatore incorporati, completa di soffione AISI 316L, doccia in AISI 304 spazzolato tonda 1 getto e flessibile antitorzione 150 cm acciaio AISI 304. Installazione con Easybox incluso

Brushed AISI 316L stainless steel column set with mixer and diverter included, AISI 316L showerhead, AISI 304 brushed hand shower 1 jet and AISI 304 stainless steel flexible hose 150 cm antitwist. Installation Easybox included

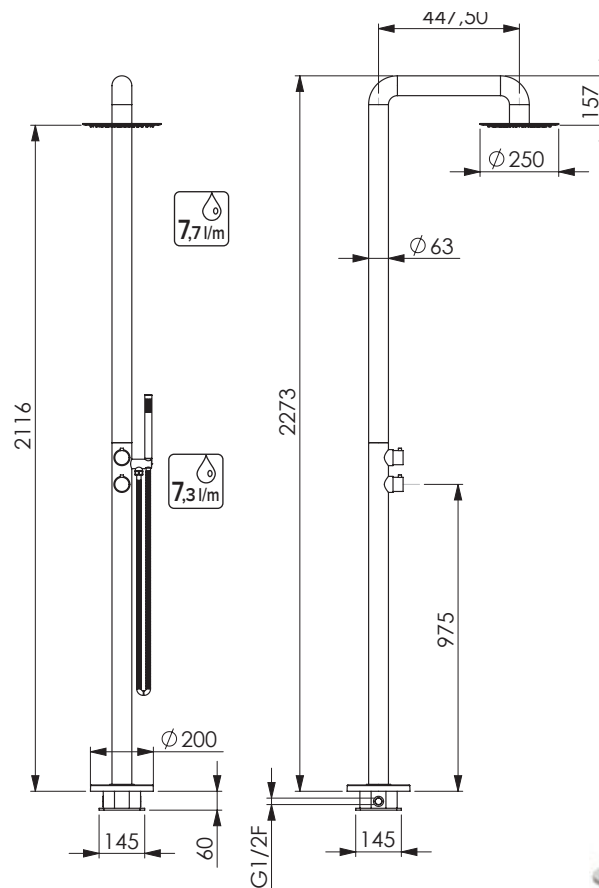
316**EASY BOX**

ASP
19368

EVA

Set colonna totem in inox AISI 316L spazzolato con miscelatore e deviatore incorporati, completa di soffione AISI 316L, doccia in AISI 304 spazzolato tonda 1 getto e flessibile antitorzione 150 cm acciaio AISI 304. Installazione con Easybox incluso

Brushed AISI 316L stainless steel column set with mixer and diverter included, AISI 316L showerhead, AISI 304 brushed hand shower 1 jet and AISI 304 stainless steel flexible hose 150 cm antitwist. Installation Easybox included

316**EASY BOX**

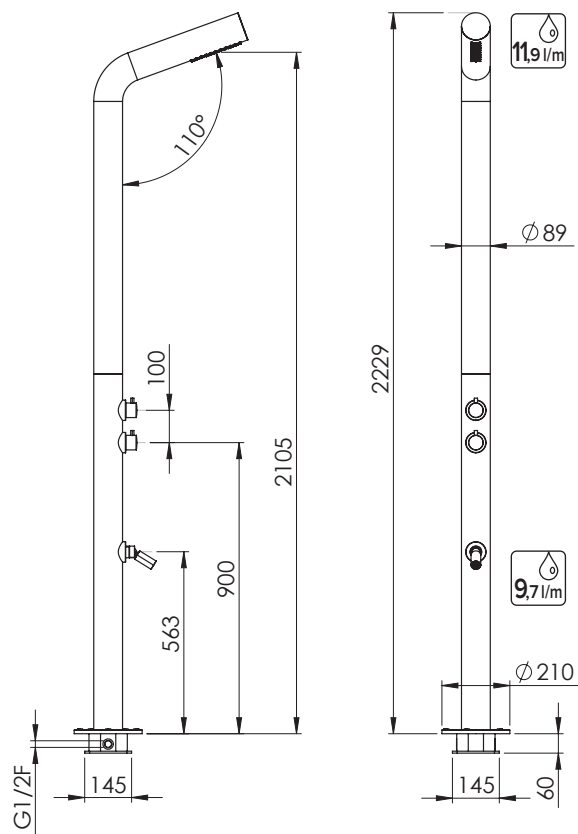
ASP
19367

ADAMO

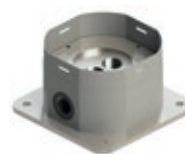
Set colonna totem in inox AISI 316L spazzolato con miscelatore e deviatore incorporati, soffione incorporato e bocca lavapiedi. Installazione con Easybox incluso

Brushed AISI 316L stainless steel column set with mixer and diverter included, built-in shower head and foot spout. Installation Easybox included

316



EASY BOX



ASP 19369

NAAMA

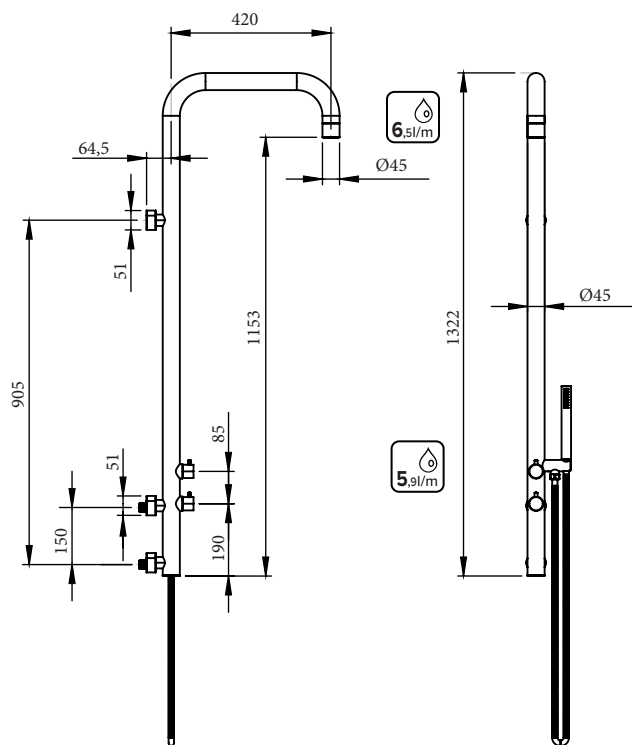
Set colonna totem in acciaio AISI 316L spazzolato con miscelatore e deviatore incorporati, soffione incorporato con aeratore Neoperl®, doccia in acciaio AISI 304 spazzolato tonda 1 getto e flessibile antitorsione 150 cm acciaio AISI 304. Installazione a parete

Brushed AISI 316L wall mounted column set with mixer, diverter, showerhead Neoperl® incorporated, AISI 304 monojet hand shower and and AISI 304 stainless steel flexible hose 150 cm antitwist

316 304



ASP 19370



EDEN

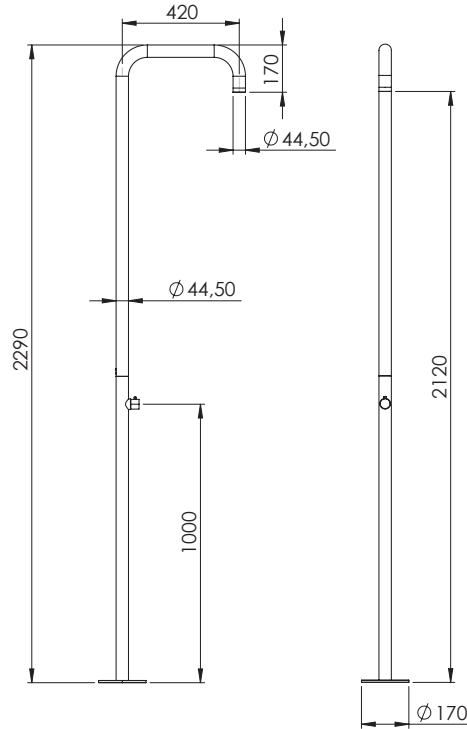
Set colonna totem in inox AISI 316L spazzolato con rubinetto on/off e soffione incorporato con aeratore Neoperl®

Brushed AISI 316L stainless steel column set with on/off valve and built-in showerhead Neoperl®

316



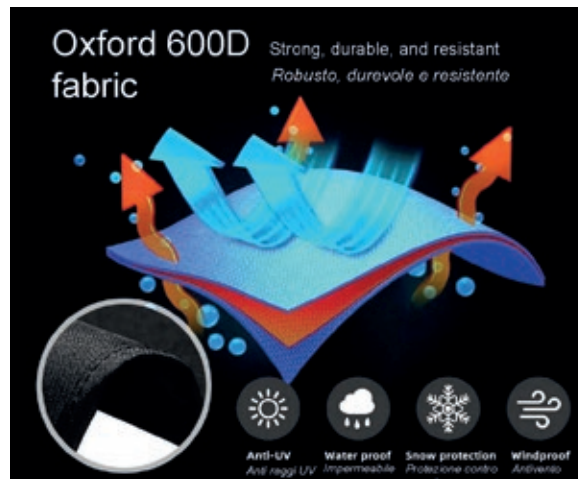
ASP 19308



COPERTURA PER COLONNE OUTDOOR

Custodia in Poliestere Oxford 600D per colonne da esterno resistente ai raggi UV e all'acqua

600D Oxford Polyester cover for Outdoor Columns Resistant to UV and Water



19330

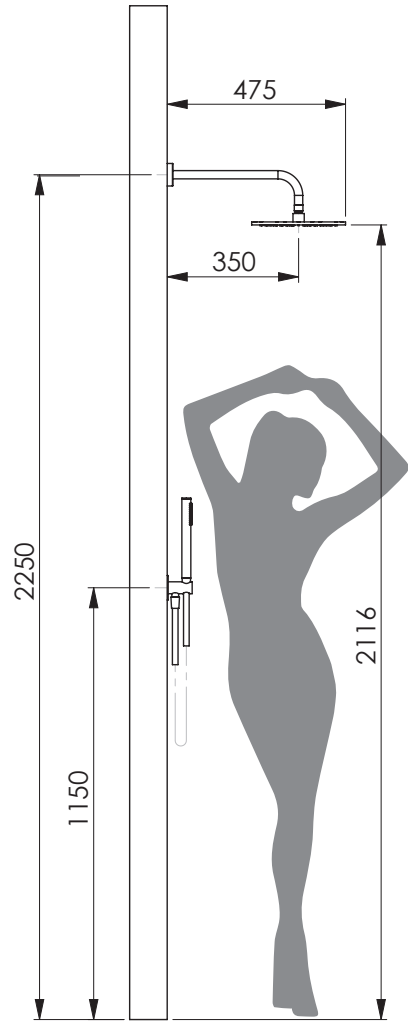


**KIT DOCCIA ELEGANCE
TONDO 316L**

Kit doccia in acciaio AISI 316L spazzolato con doccia Cupra, presa acqua Fons con supporto, flessibile Delux antracite 150cm antitorsione, braccio doccia Alma 35T e soffione Virtus

Brushed AISI 316L shower kit with Cupra hand shower, Fons water outlet with bracket, 150 Delux anti-twist flexible hose, Alma 35T shower arm and Virtus showerhead

316



- ASP**
- 20T 19348**
- 25T 18587**
- 30T 19347**

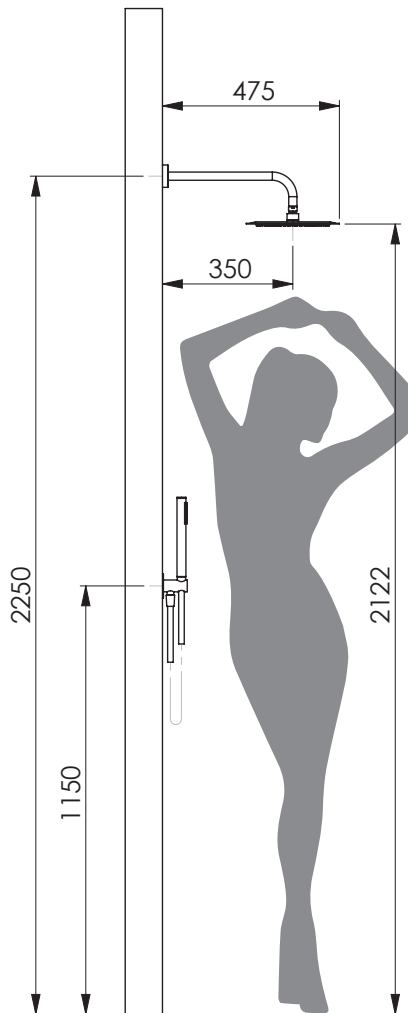
**KIT DOCCIA RONDÒ
TONDO 25T 316L**

Kit doccia in acciaio spazzolato con doccia Cupra, presa acqua Fons con supporto, flessibile Delux antracite 150cm antitorsione, braccio doccia Alma 35T e soffione Relax 25T ASP

Rondò brushed shower kit with Cupra handshower, Fons water supply with bracket and 150 cm Delux anti-twist flexible hose, Alma 35T shower arm and Relax 25T ASP shower-head

316

304



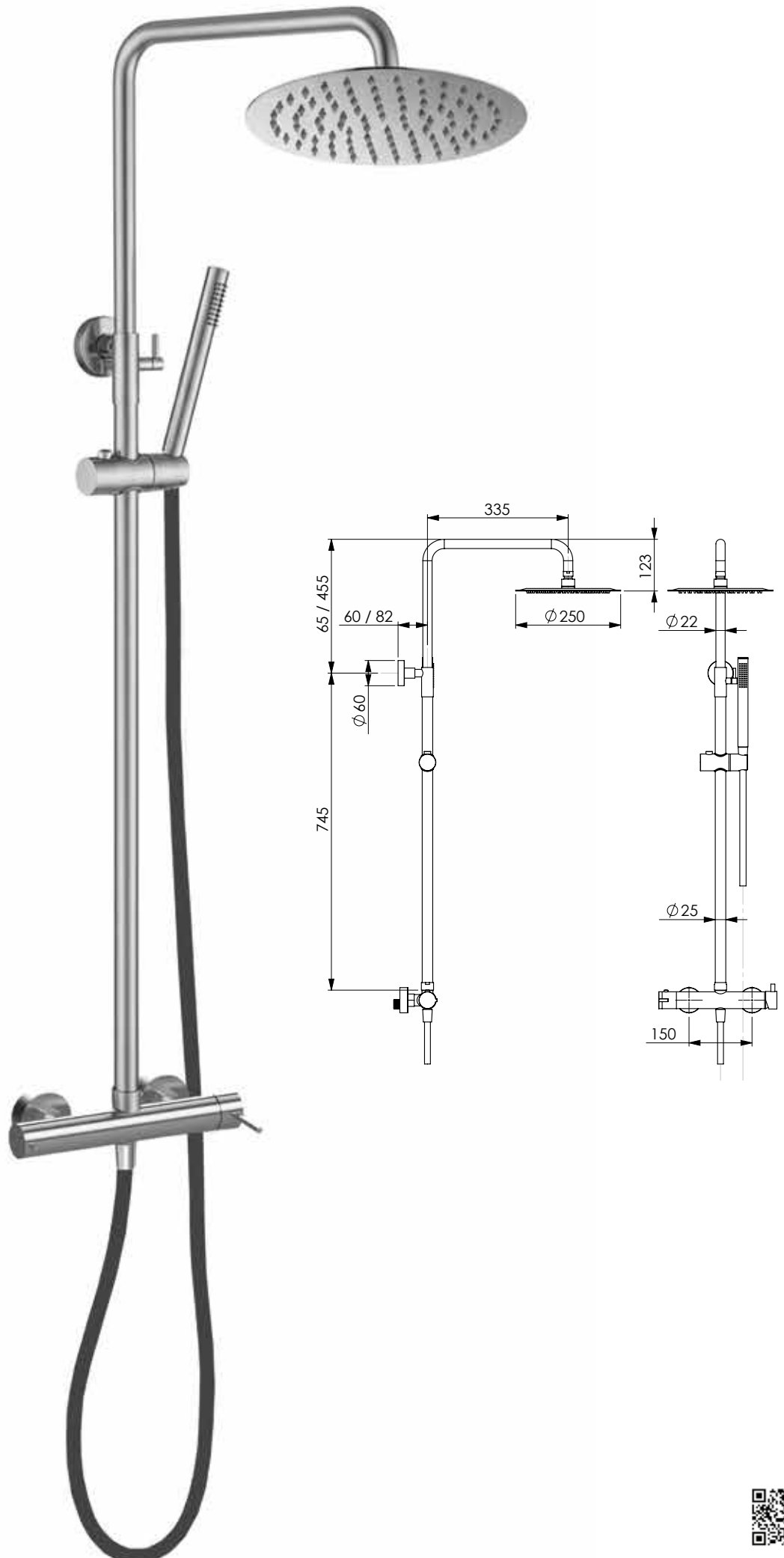
- ASP**
- 19349**

COLONNA DOCCIA OLIMPO

Set colonna tonda composto da asta 338,6 telescopica e girevole in acciaio 304, soffione Relax 25T, doccia Cupra, flessibile antitorsione Delux antracite 150 cm, completo di miscelatore meccanico esterno monocomando con deviatore incorporato

Round stainless steel 304 column set with telescopic and rotating round rail 338,6, Relax 25T shower-head, Cupra handshower Delux silicone dark grey colour flexible hose 150 cm, with round external shower mixer and diverter included

304



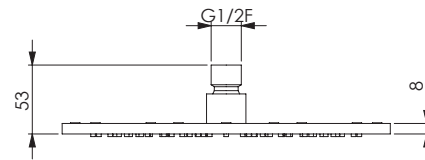
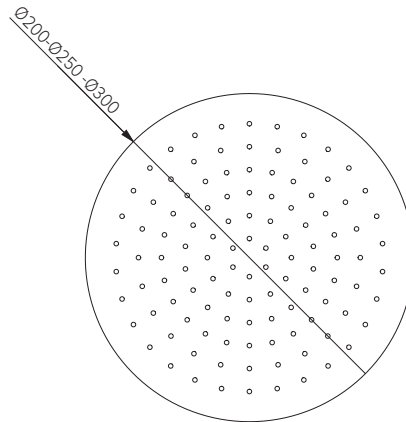
ASP
E 19350



VIRTUS T

Soffione in acciaio AISI 316L spazzolato tondo Ø 250x8 mm, 114 fori, anticalcare, ispezionabile

Round brushed AISI 316L stainless steel shower head Ø250x8 mm, 114 holes, inspectable, with easy-clean

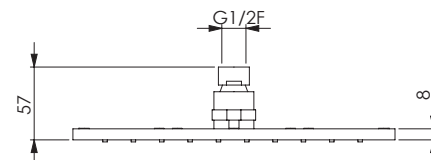
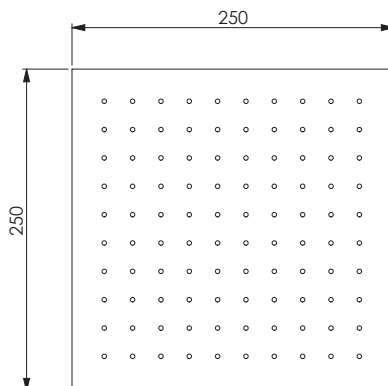
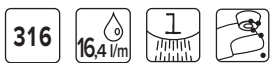


ASP
20T 19315
25T 18402
30T 19316

**VIRTUS 25Q**

Soffione in acciaio AISI 316L spazzolato quadro anticalcare, ispezionabile

Square brushed AISI 316L stainless steel shower head, inspectable, with easy-clean



ASP
19317

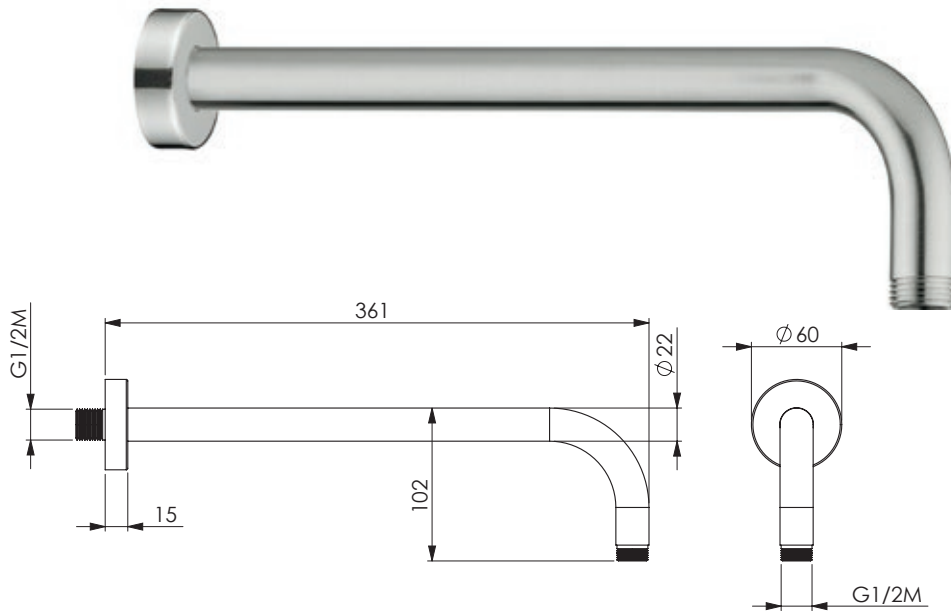


ALMA 35T

Braccio doccia tondo in acciaio
AISI 316L spazzolato L 350 mm
Ø 22 mm - 1/2Mx1/2M

Round brushed AISI 316L stainless
steel shower arm 350 mm Ø 22 mm
-1/2M x 1/2M

316



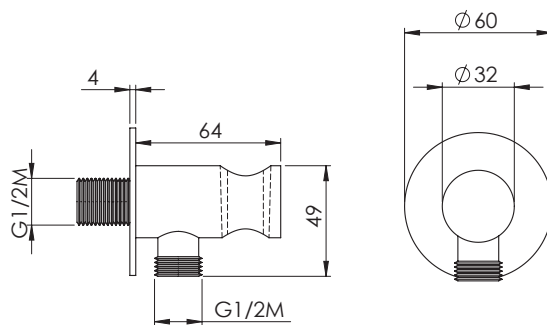
ASP
18400

**FONS**

Preso acqua in acciaio AISI 316L
spazzolato con supporto 1/2M x
1/2M

Brushed AISI 316L stainless steel
water connection 1/2M x 1/2M with
bracket

316



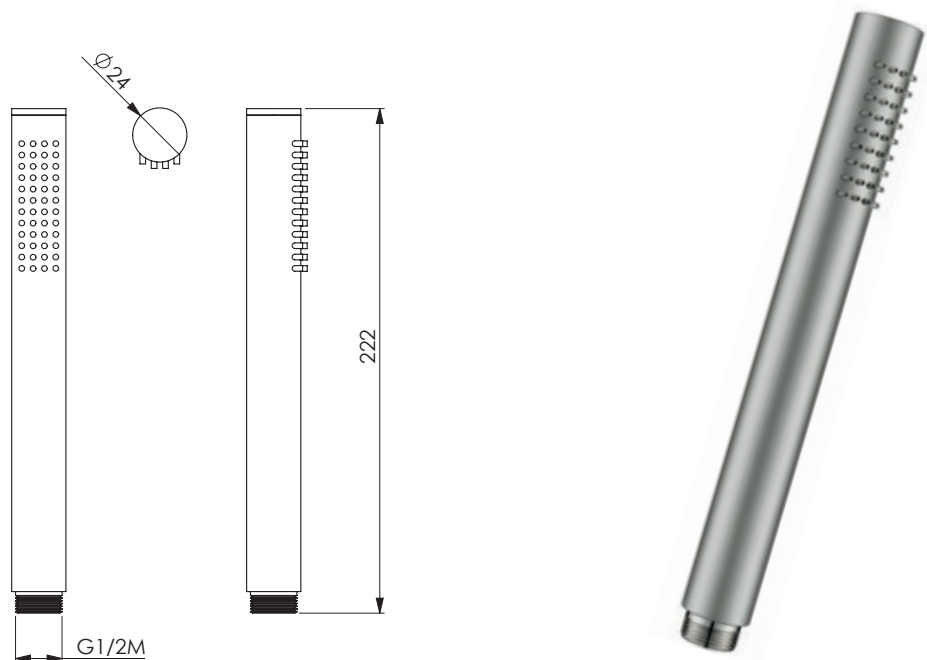
ASP
18406

**CUPRA**

Doccia tonda Ø 24 mm, anticalca-
re in acciaio AISI 316L spazzolato
1 getto

Brushed AISI 316L stainless steel
hand shower round Ø 24 mm easy-clean
1jet

316



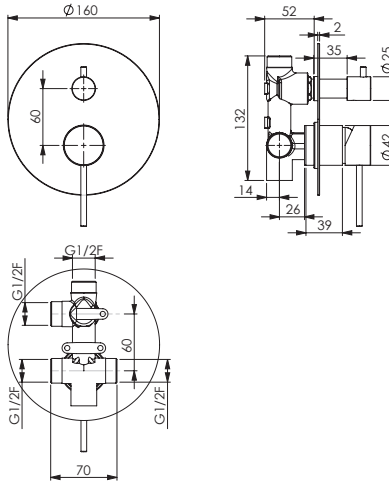
ASP
18404



MISCELATORE INCASSO 2 VIE

Miscelatore meccanico incasso doccia tondo 2 vie in acciaio Aisi 304 o Aisi 316 finitura spazzolata con deviatore e con scatola incasso. (Cartuccia art. 210/35 - cod. 12265)

Round brushed AISI 304 or AISI 316 single-lever 2-way concealed shower mixer with diverter and installation box. (Cartridge art. 210/35 - cod. 12265)



304 ASP 18822

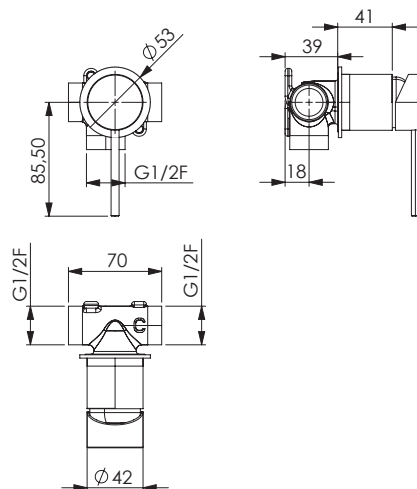
316 ASP 19425

MISCELATORE INCASSO 1 VIA

Miscelatore monocomando incasso in acciaio Aisi 304 con finitura spazzolata

Brushed AISI 304 concealed single-lever mixer

304



ASP 18820

ESTERNO TONDO 1/2M SUPERIORE 1/2M INFERIORE

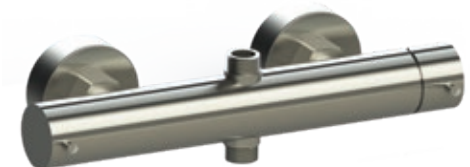
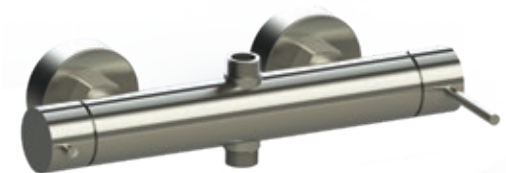
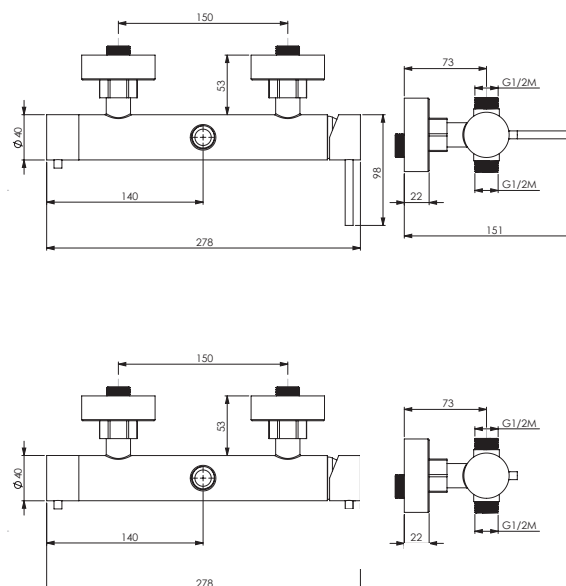
Miscelatore esterno doccia tondo con uscita 1/2M superiore e 1/2M inferiore con deviatore incorporato

Round external thermostatic mixer with 1/2M upper outlet and 1/2M lower outlet and diverter included

304

ASP 19422 meccanico

ASP 19423 termostatico



STEELUX 120CC

Flessibile Steelux in PVC 120 cm. Conico/conico in inox 316 spazzolato

Steelux 120 cm flexible hose, brushed stainless steel 316 conical/conical

316

ASP 19286



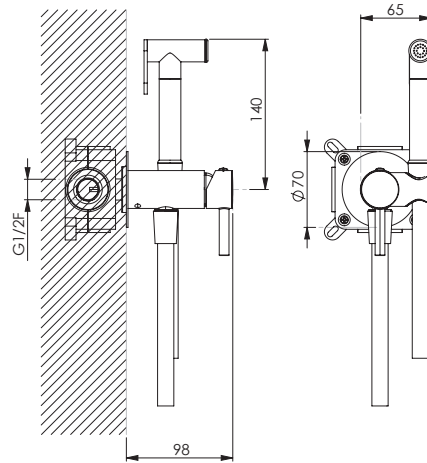
KIT SHUT-OFF ACCIAIO T MS MINIMALE 316

Kit Shut-Off tondo in AISI 316 finitura acciaio spazzolato con flessibile d/a 120 cm spazzolato antitorsione con miscelatore da incasso con Easy Box e supporto integrato in finitura acciaio spazzolato

Brushed stainless steel Shut-off kit with 120 cm double-locked flexible hose, single-lever concealed mixer with Easy Box and integrated bracket

316

ASP
19320



DOCGETTA SHUT-OFF 316

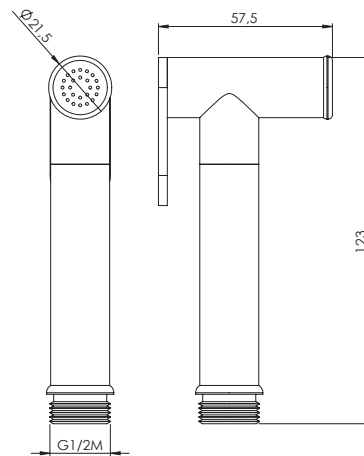
Docgetta in acciaio AISI 316L tonda minimale 1 getto più continuo

Chromed AISI 316 stainless steel round hand shower 1 jet

316



ASP
19319



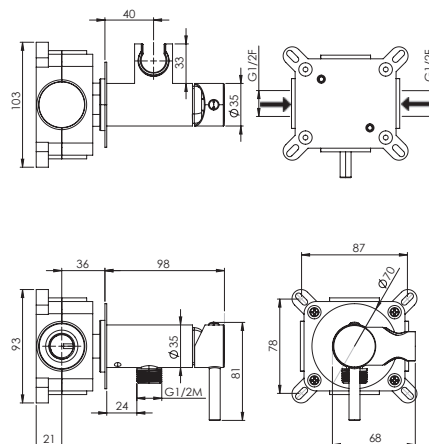
MISCELATORE TS 316 PARTI ESTERNE

Miscelatore meccanico tondo in acciaio AISI 316 da incasso con supporto integrato 1/2M

AISI 316 stainless steel round concealed mixer with bracket 1/2M

316

ASP
19318



SCATOLA INCASSO EASYBOX

per installazione miscelatore

for mixer intallation

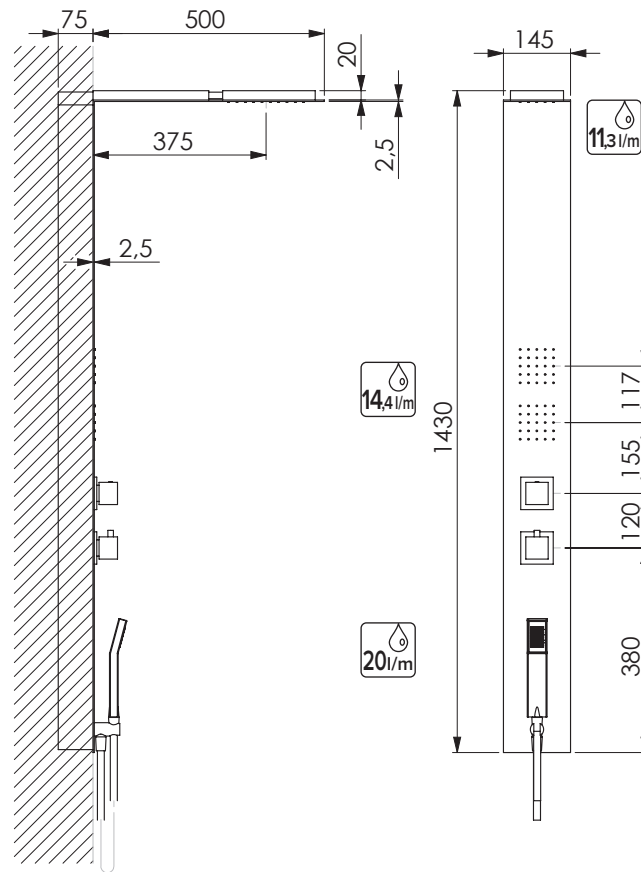
19284

HIMEROS

Pannello doccia da incasso in inox super-mirror con miscelatore termostatico e deviatore incorporati, completa di soffione e getti frontali, doccia Ambra e flessibile anti-torsione 150 cm Satilux

Super-mirror inox recessed shower panel with thermostatic mixer and diverter included, body sprays, Ambra hand shower and flexible hose Satilux 150 cm antitwist

ACC



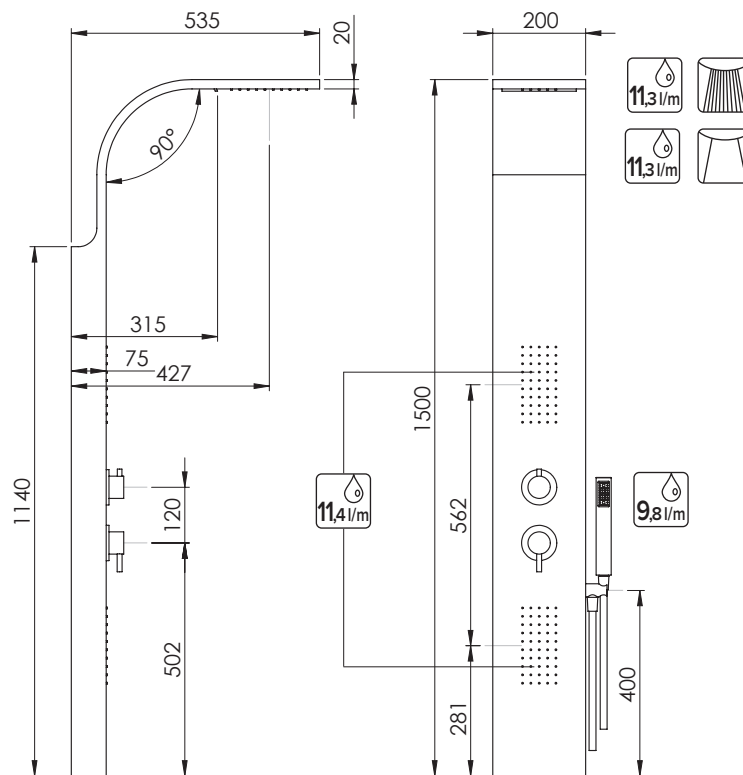
ASM
12681

CEO

Pannello doccia in inox super-mirror con miscelatore e deviatore incorporati, completa di soffione, cascata e getti frontali, doccia Link e flessibile anti-torsione 150 cm Satilux

Super-mirror inox shower panel with mixer and diverter included, shower head, waterfall and body sprays, Link hand shower and flexible hose Satilux 150 cm antitwist

ACC



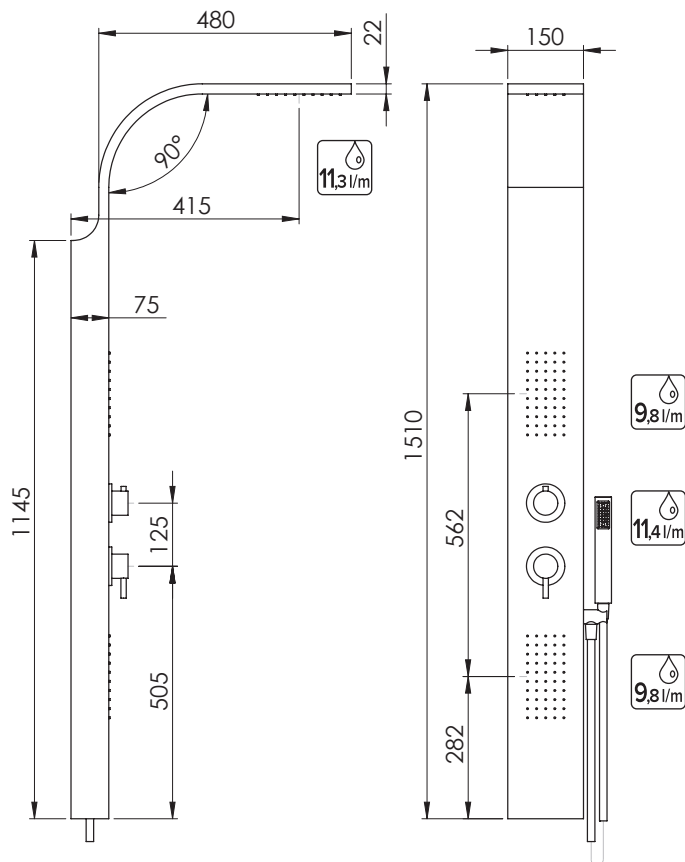
ASM
17082

CRIO

Pannello doccia in inox con miscelatore e deviatore cromati incorporati, con soffione e getti frontali, doccia Link e flessibile antitorsione 150 cm Satilux

Inox shower panel with chromed mixer and diverter included, body sprays, Link hand shower and flexible hose Satilux 150 cm antitwist

ACC



ASM
12440

ASP
18081

CRIO BCO

Pannello doccia in inox bianco opaco con miscelatore e deviatore cromati incorporati, completa di soffione e getti frontali, doccia Link e flessibile antitorsione 150 cm Satilux

White matte inox shower panel with chromed mixer and diverter included, body sprays, Link hand shower and flexible hose Satilux 150 cm antitwist

ACC



BCO
13072

CRIO NR

Pannello doccia in inox nero opaco con miscelatore e deviatore cromati incorporati, completa di soffione e getti frontali, doccia Link e flessibile antitorsione 150 cm Satilux

Black matte inox shower panel with chromed mixer and diverter included, body sprays, Link hand shower and flexible hose Satilux 150 cm antitwist

ACC



NRO
13070

ERMES

Pannello doccia in inox super-mirror con miscelatore progressivo e deviatore incorporati, soffione con funzione cascata e getti frontali, doccia Link, flessibile antitorsione 150 cm Satilux

Super-mirror inox shower panel with progressive mixer and diverter included, body sprays, shower head with waterfall, Link handshower, flexible hose Satilux 150 cm antitwist



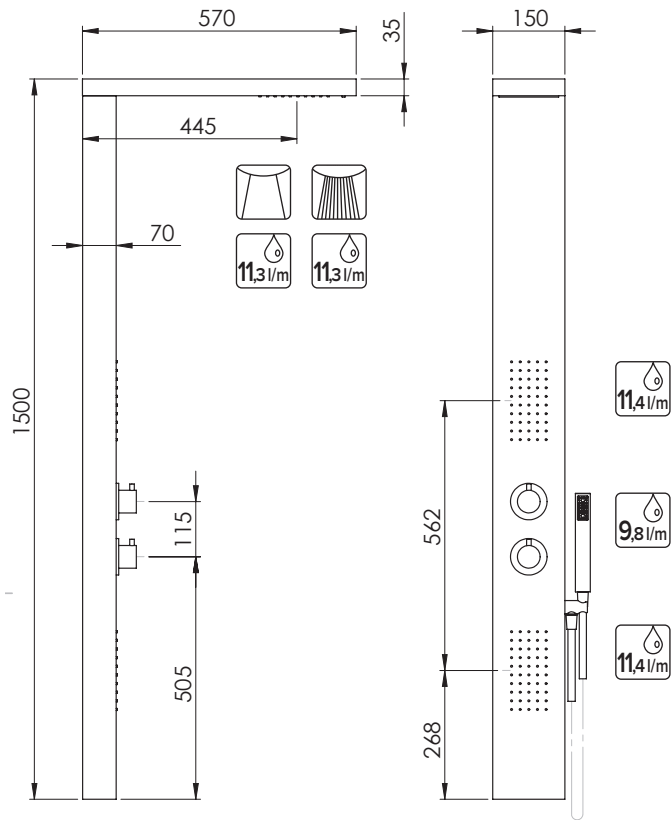
con miscelatore termostatico
with thermostatic mixer



COVER ERMES

Coperchio superiore acciaio AISI 304 per pannello doccia Hermes

Stainless steel AISI 304 upper cover for Hermes shower panel



EOS

Pannello doccia in inox super-mirror con miscelatore progressivo e deviatore incorporati, con soffione con funzione cascata e getti frontali, doccia Link, flessibile antitorsione 150 cm Satilux

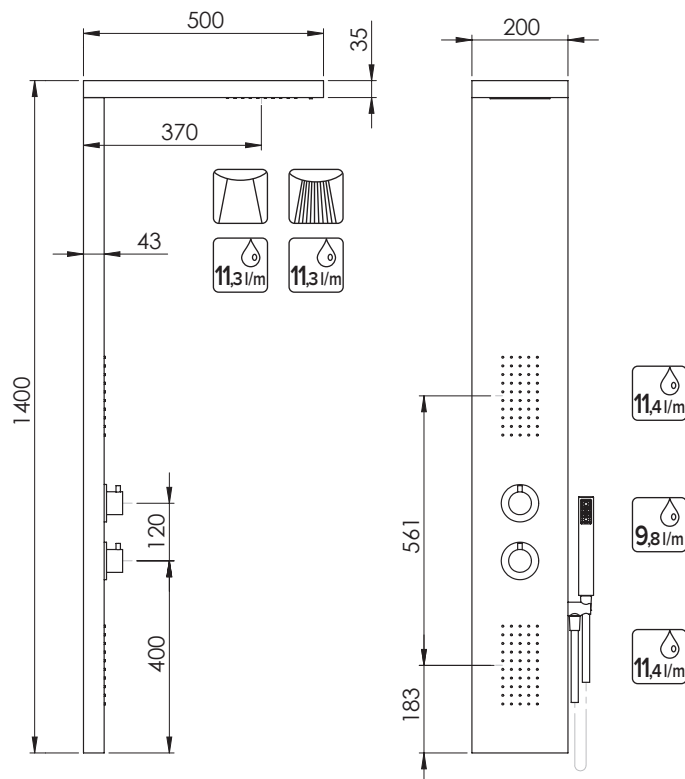
Super-mirror inox shower panel with progressive mixer and diverter included, body sprays, shower head with waterfall, Link handshower, flexible hose Satilux 150 cm antitwist



COVER EOS

Coperchio superiore acciaio AISI 304 per pannello doccia Eos

Stainless steel AISI 304 upper cover for Eos shower panel



TIPOLOGIA DELLA COLONNA

Ci sono diverse soluzioni per l'allestimento della colonna. Nelle pagine seguenti del catalogo sono indicate le possibilità per ogni specifica colonna. Ogni soluzione ha un codice diverso che va indicato al momento dell'ordine.

ATTENZIONE

I prodotti Damast sono testati e garantiti per un corretto funzionamento con una pressione compresa tra 2,5 e 3,5 Bar.

COLUMN VERSIONS

There are several solutions for the installation of the column. In the following pages of the catalogue each specific column offers various options. Each solution has a different code which should be quoted when ordering.

ATTENTION

The Damast products are tested and guaranteed for correct operation with a pressure between 2.5 and 3.5 Bar.

NOTA

I miscelatori forniti con le composizioni C2, D ed E seguono lo stile della colonna

The mixers supplied with compositions C2, D and E follow the column style

COMPLETA IL TUO SET

Damast consiglia:

soluzione **A**: miscelatore esterno 3/4" M superiore,
soluzione **B**: miscelatore incasso una via,
soluzione **C**: miscelatore esterno attacco 1/2" M inferiore, oppure miscelatore incasso una via e una presa acqua.

H₂O: mandata dell'acqua

COMPLETE YOUR SHOWER SET

Damast recommends:

solution **A**: 3/4" M upper plug external mixer,
solution **B**: concealed mixer one way,
solution **C**: external mixer 1/2" M lower plug,
or one way concealed mixer and water plug.

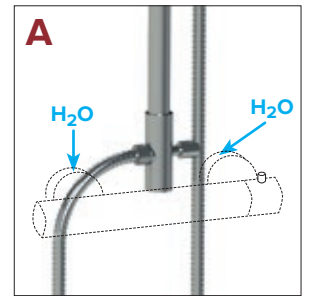
H₂O: water inlet

A PER ESTERNO DOCCIA ATTACCO 3/4" F

Colonna doccia completa di deviatore e attacco 3/4" F.

Fixing system for external shower 3/4" F fix

Shower column with diverter and 3/4" F connection.

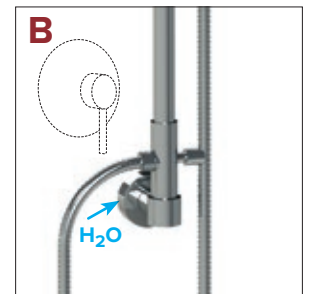


B PER INCASSO DOCCIA

Colonna doccia completa di deviatore e presa acqua a muro.

Fixing system for concealed shower

Shower column with diverter and wall-mounted water connection.

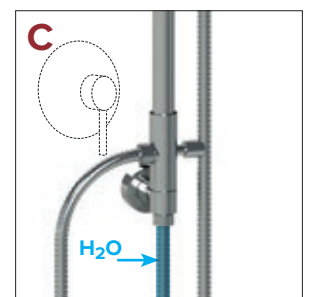


C ADATTABILE PER INCASSO DOCCIA O ESTERNO DOCCIA

Colonna doccia completa di deviatore e supporto con flessibile di raccordo incluso: D/A 40 cm / Satilux 60 cm.

Adaptable for built-in or external shower

Shower column with diverter and wall-mounted bracket. Flexible hose for connection included: double lock 40 cm / Satilux 60 cm.

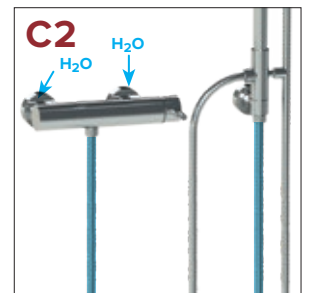


C2 PER ESTERNO DOCCIA

Colonna doccia completa di deviatore e supporto con attacco per flessibile. Soluzione con miscelatore esterno incluso.

Fixing system for external mixer

Shower column with diverter and wall-mounted bracket with flexible hose connection. Wall mixer solution included.

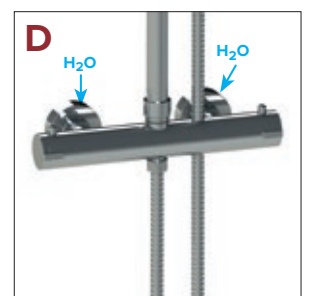


D PER ESTERNO DOCCIA CON MISCELATORE TERMOSTATICO CON DEVIATORE INCORPORATO

Colonna doccia completa di miscelatore termostatico e deviatore incorporato.

Fixing system for external thermostatic mixer

Shower column with thermostatic mixer, diverter included.

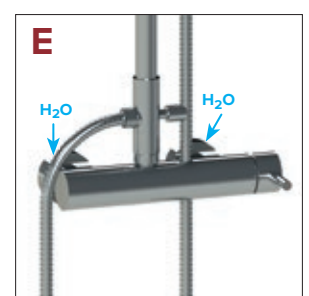


E PER ESTERNO DOCCIA CON MISCELATORE MECCANICO E DEVIATORE

Colonna doccia completa di miscelatore con deviatore esterno o incorporato.

Fixing system for external mechanical mixer and diverter

Shower column with mixer and external or built-in diverter.



TUTORIAL

Installazione set colonna
Installation of column set

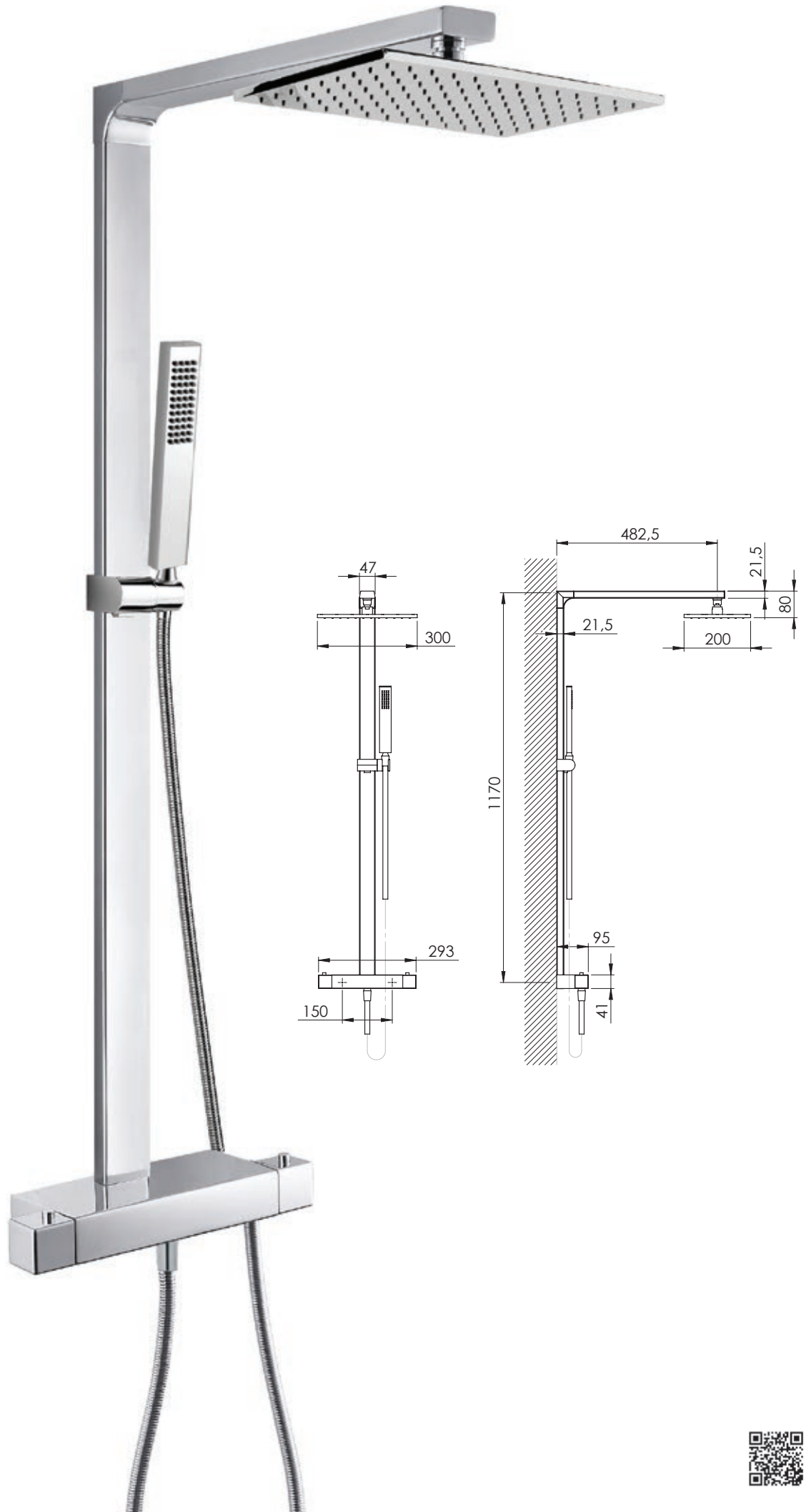


CONCEPT TWO

- Colonna composta da
- asta rettangolare 47x21,5 mm filo muro in ottone
 - soffione Supernova 300x200 mm in ottone
 - doccetta Pixel ottone
 - flessibile Monofilo 150 cm in acciaio
 - miscelatore termostatico

- Column set composed of
- rectangular brass flush to the wall bar 47x21,5 mm
 - brass Supernova shower head 300x200 mm
 - brass Pixel handshower
 - brass Monofilo 150 cm stainless steel hose
 - thermostatic mixer

OTT



CRM
D 16399



SPAZIO 3

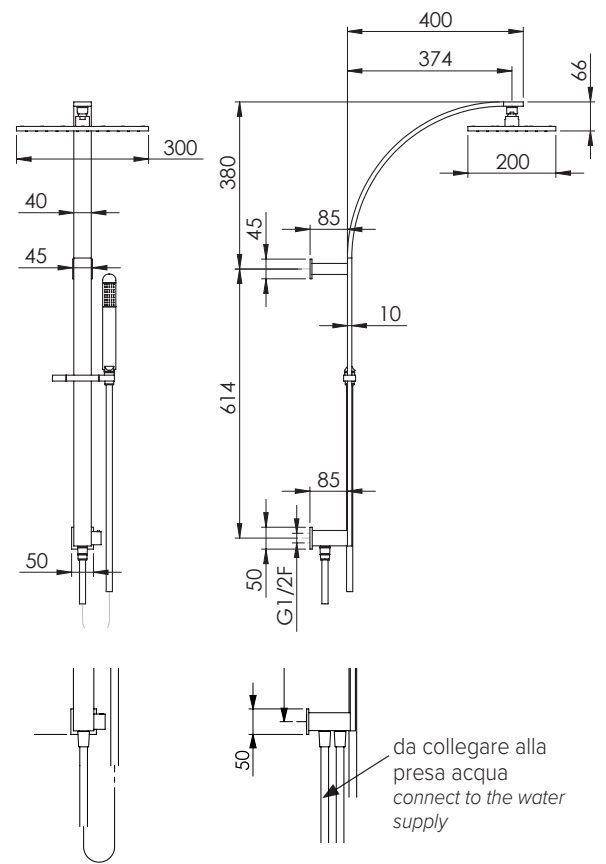
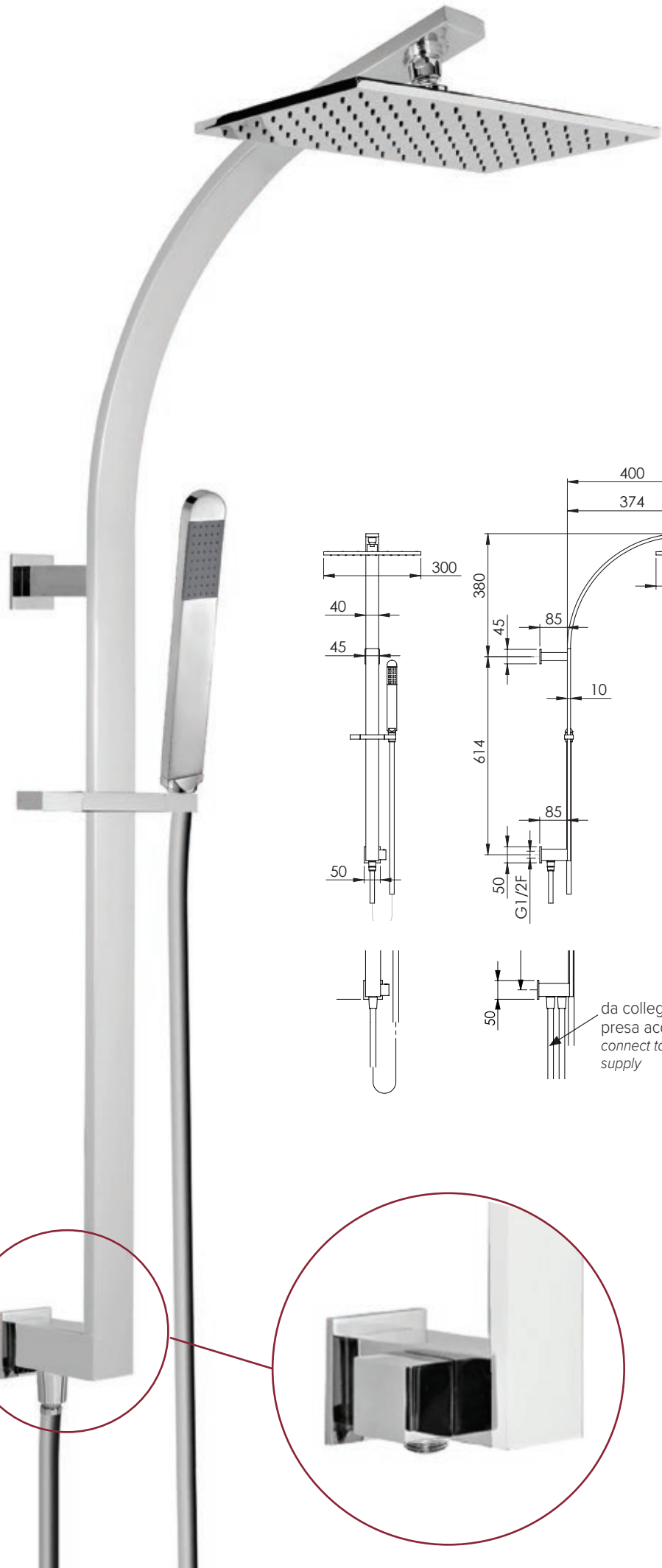
Colonna composta da

- asta rettangolare 45x10 mm in ottone
- soffione Supernova 300x200 mm in ottone
- doccetta Giada in ottone
- flessibile Satilux 150 cm in PVC

Column set composed of

- rectangular bar 45x10 mm
- brass Supernova shower head 300x200 mm
- brass Giada handshower
- brass Satilux PVC 150 cm flexible hose

OTT



B

CRM
B 12734



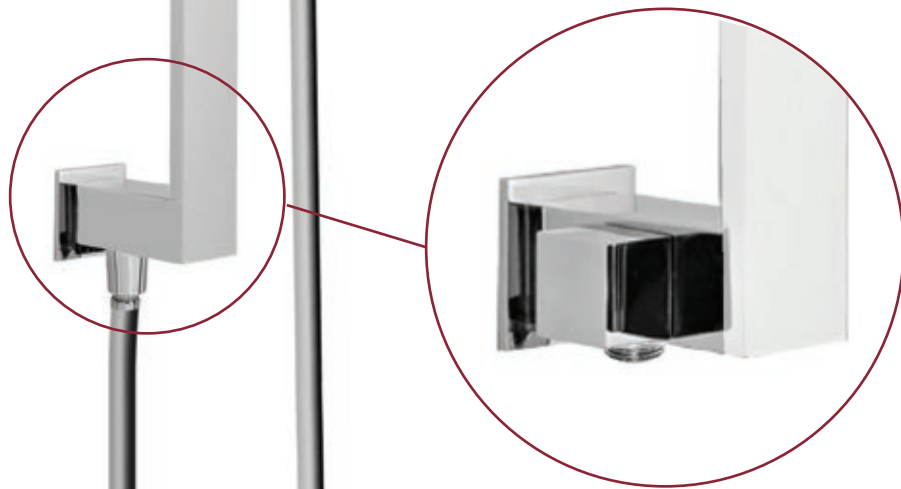
C

CRM
C 12735



C2

CRM
C2 16278



LUMIERE

- Colonna composta da
- asta 337 tonda Ø25 mm telescopica e girevole in ottone
 - soffione Altea cromoterapia
 - doccetta Nadal 1 Black in ABS
 - flessibile Full Blacklux 150 cm in PVC

- Column set composed of
- 337 round brass bar Ø25 mm telescopic and swivel
 - Altea shower head with chromotherapy
 - Nadal 1 Black ABS handshower
 - Full Blacklux PVC flexible hose 150 cm



A
CRM/NRO
A 13022



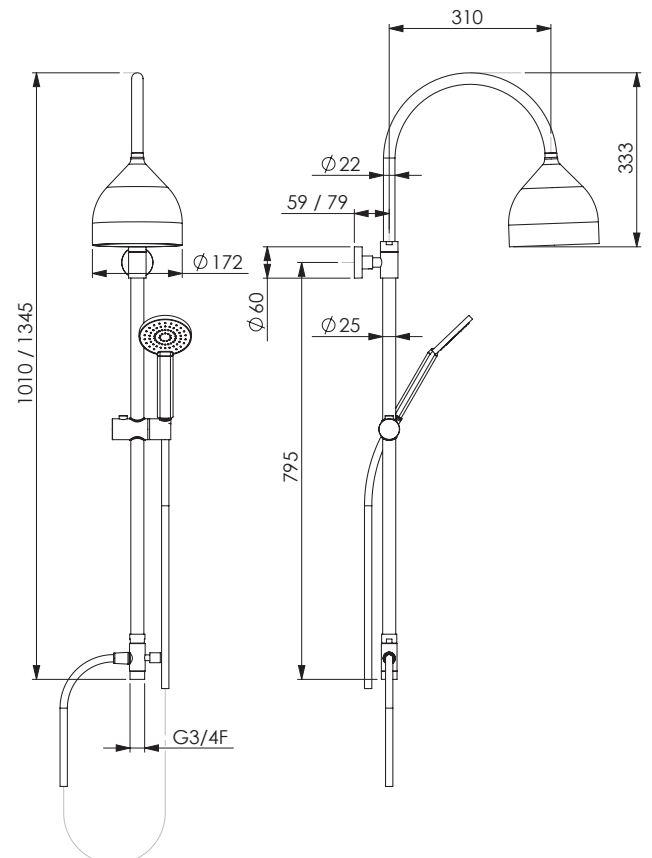
B
CRM/NRO
B 13023



C
CRM/NRO
C 13024



E
CRM/NRO
E 16280



Studio Delmonaco Lorenzoni per Damast.
Architetti e Stylist





COLE ARMALDI



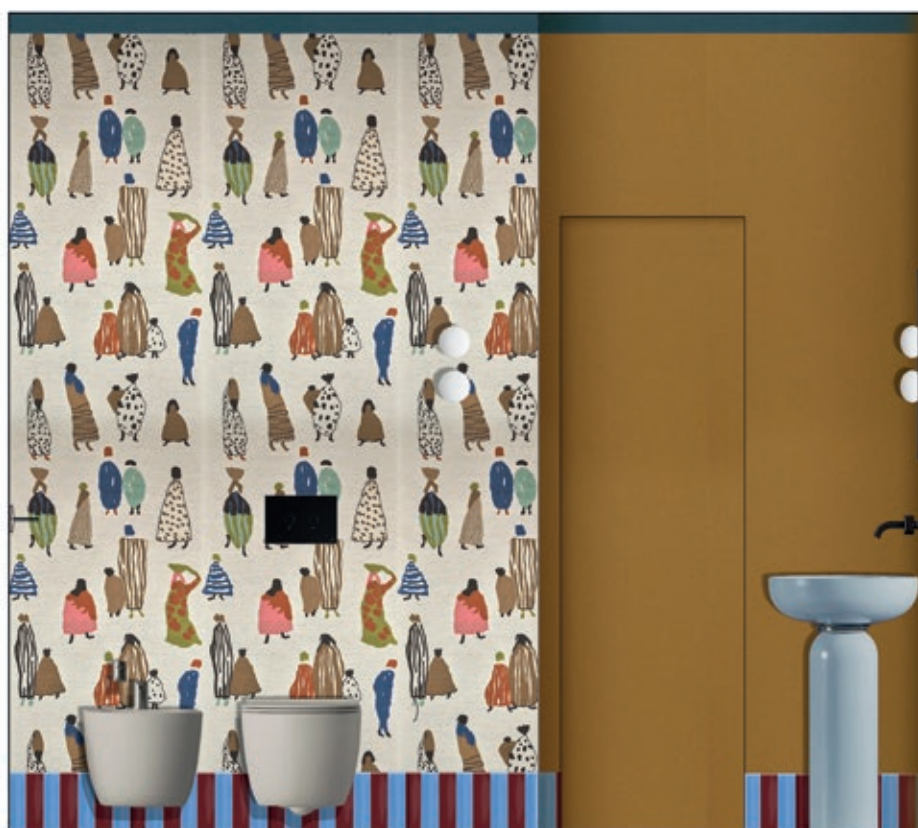
IO ABITO QUI

EX SCENOGRFA TEATRALE ATTIVA NELLE
COMPAGNIE SPERIMENTALI DEGLI ANNI '60
E '70.

HA LAVORATO TRA DANZA
CONTEMPORANEA E PERFORMANCE
D'AVANGUARDIA, CREANDO MONDI VISIVI
RADICALI.

OGGI PORTA NEL SUO QUOTIDIANO LA
STESSA SENSIBILITÀ MATERICA, CROMATICA
E NARRATIVA DEL SUO PASSATO ARTISTICO.



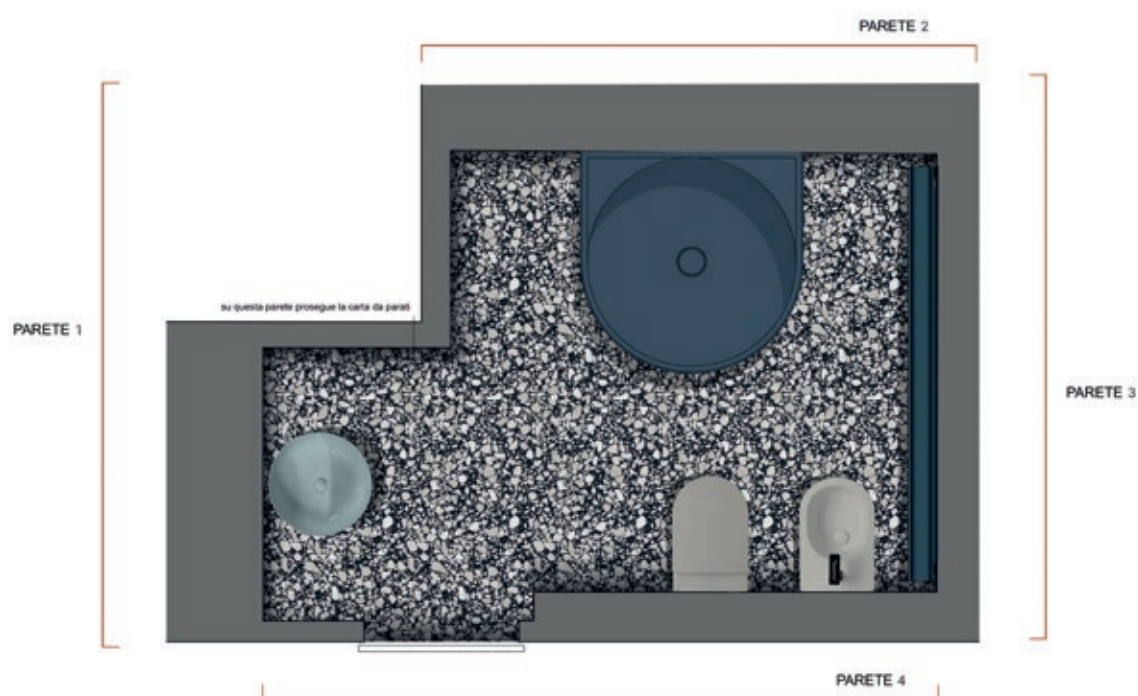


I LIVE HERE.

Former theatre scenographer active in the experimental companies of the 1960s and 1970s.

She worked between contemporary dance and avant-garde performance, creating radical visual worlds.

Today she brings into her daily life the same material, chromatic and narrative sensitivity of her artistic past..



TRENTA CARATI T

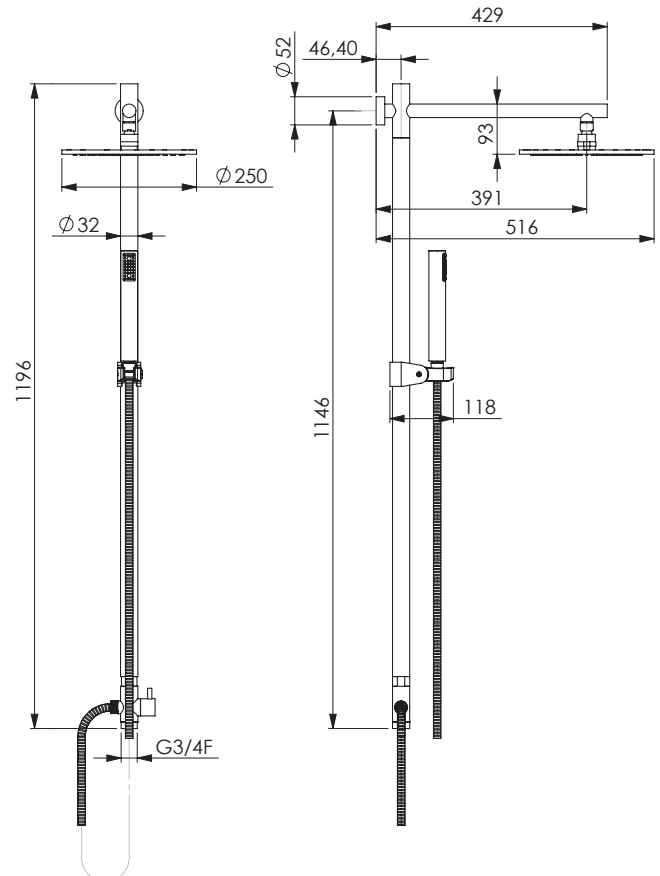
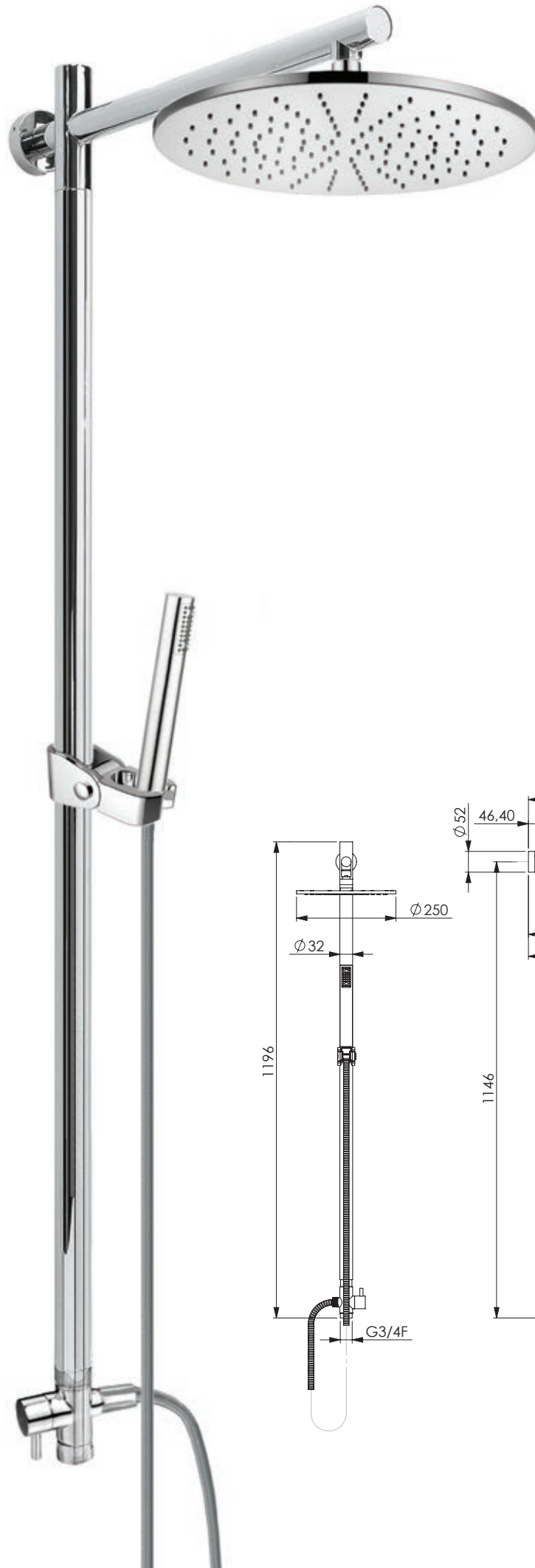
Colonna composta da

- asta tonda Ø32mm in ottone
- soffione Venere 25T in ottone
- doccetta Link in ABS
- flessibile Monofilo 150 cm in acciaio

Column set composed of

- round brass bar Ø32 mm
- Venere 25T brass shower head
- Link ABS hand shower
- Monofilo stainless steel flexible hose 150 cm

OTT



CRM
A 13041



CRM
C 13043

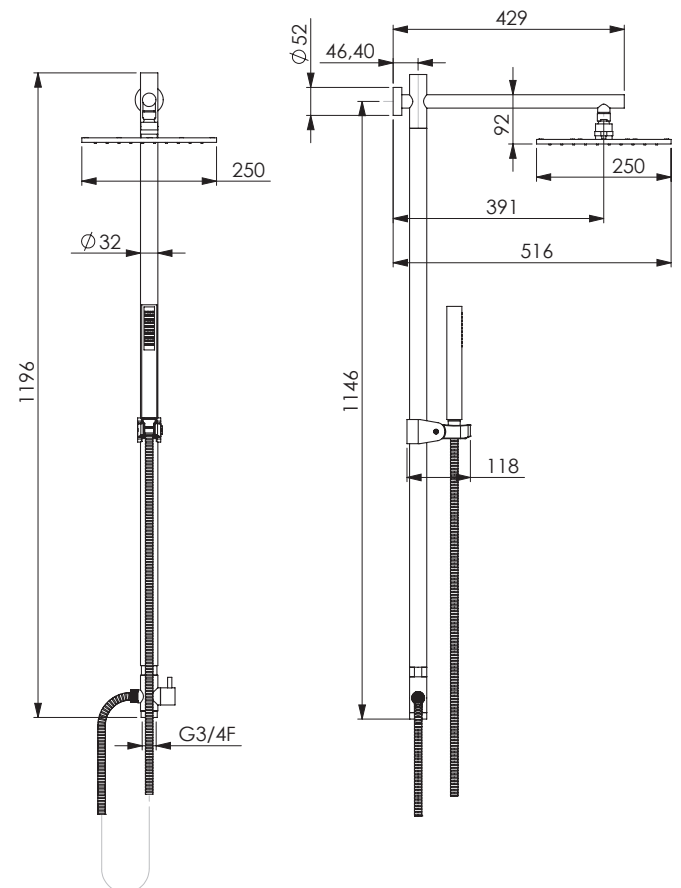
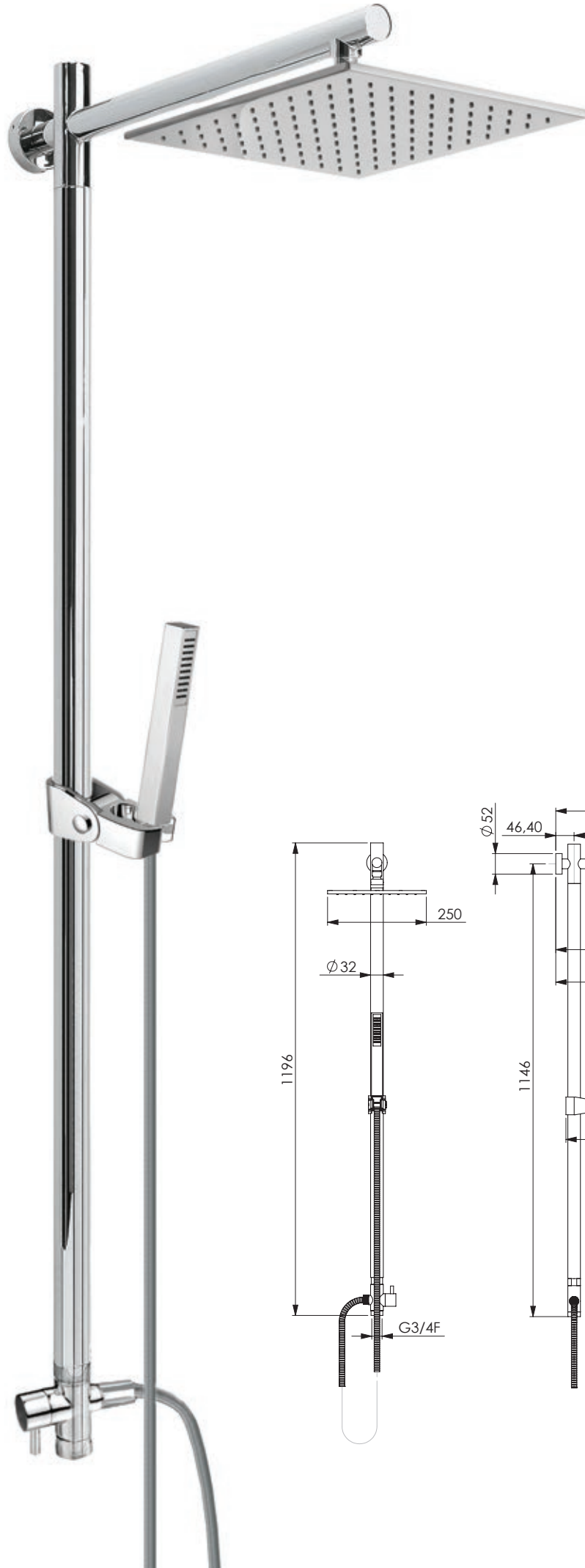


TRENTA CARATI Q

- Colonna composta da
- asta tonda Ø32 mm in ottone
 - soffione Saturno 25Q in ottone
 - doccetta Lilo in ABS
 - flessibile Monofilo 150 cm in acciaio

- Column set composed of
- round brass bar Ø32 mm
 - Saturno 25T brass shower head
 - Lilo ABS hand shower
 - Monofilo stainless steel flexible hose 150 cm

OTT



CRM
A 13038



CRM
C 13040

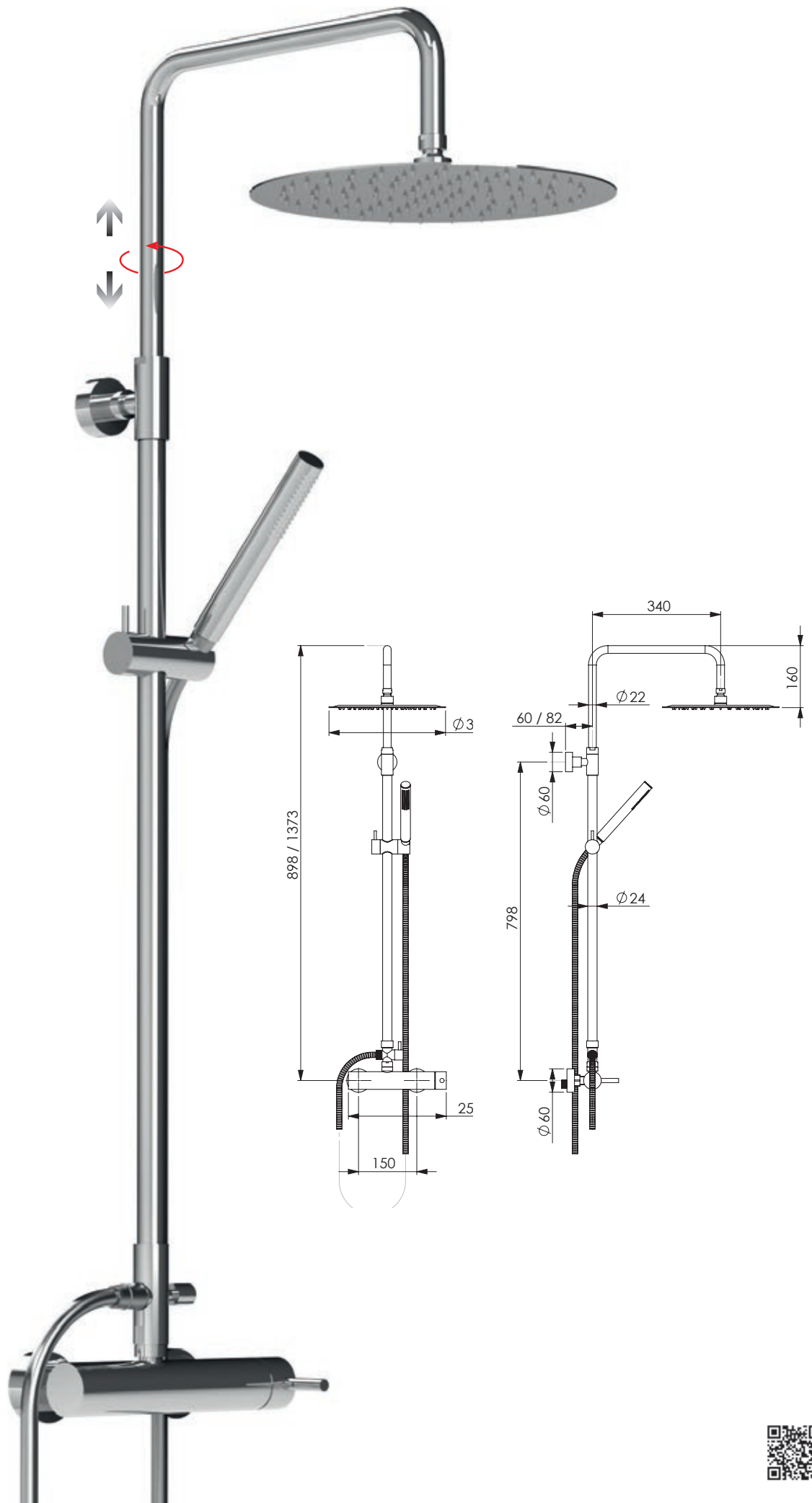



FEDRA T

- Colonna composta da
- asta 338 2.0 tonda Ø24 mm telescopica e girevole in ottone
 - soffione Relax 25T Aisi 304
 - doccetta Atena in ABS
 - flessibile Satilux 150 cm in PVC
 - miscelatore meccanico

- Column set composed of
- 338 2.0 round brass bar Ø24 mm telescopic and swivel
 - Relax 25T Aisi 304 shower head
 - Atena ABS hand shower
 - PVC Satilux flexible hose 150 cm
 - mechanical mixer

OTT



-  **CRM**
E 18854
-  **NRO**
E 18855
-  **GPB**
E 18872



FEDRA Q

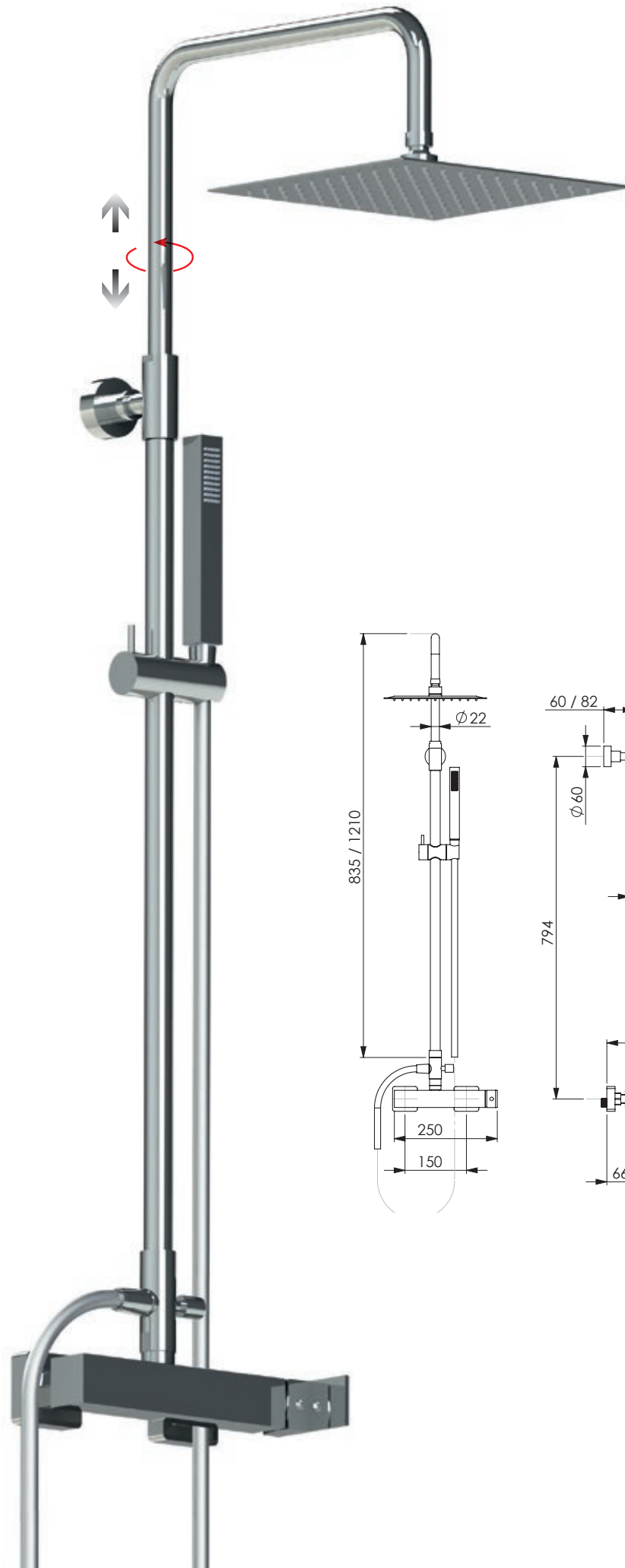
Colonna composta da

- asta 338 2.0 tonda Ø24 mm telescopica e girevole in ottone
- soffione Relax 25Q Aisi 304
- doccetta Leo in ABS
- flessibile Satilux 150 cm in PVC
- miscelatore meccanico

Column set composed of

- 338 2.0 round brass bar Ø24 mm telescopic and swivel
- Relax 25Q Aisi 304 shower head
- Leo ABS hand shower
- PVC Satilux flexible hose 150 cm
- mechanical mixer

OTT



-  CRM
E 19352
-  NRO
E 19353



MARLENA

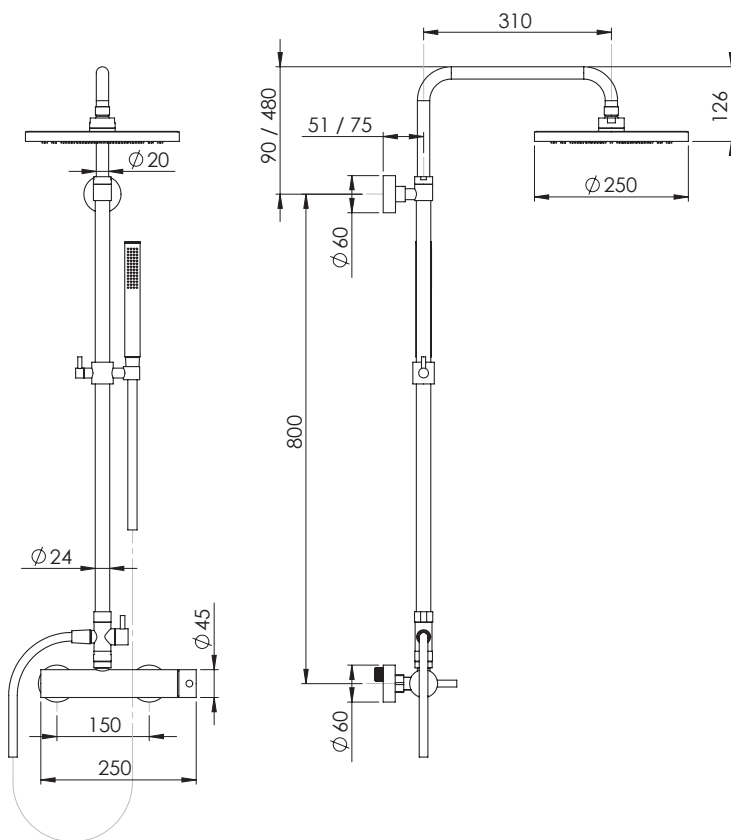
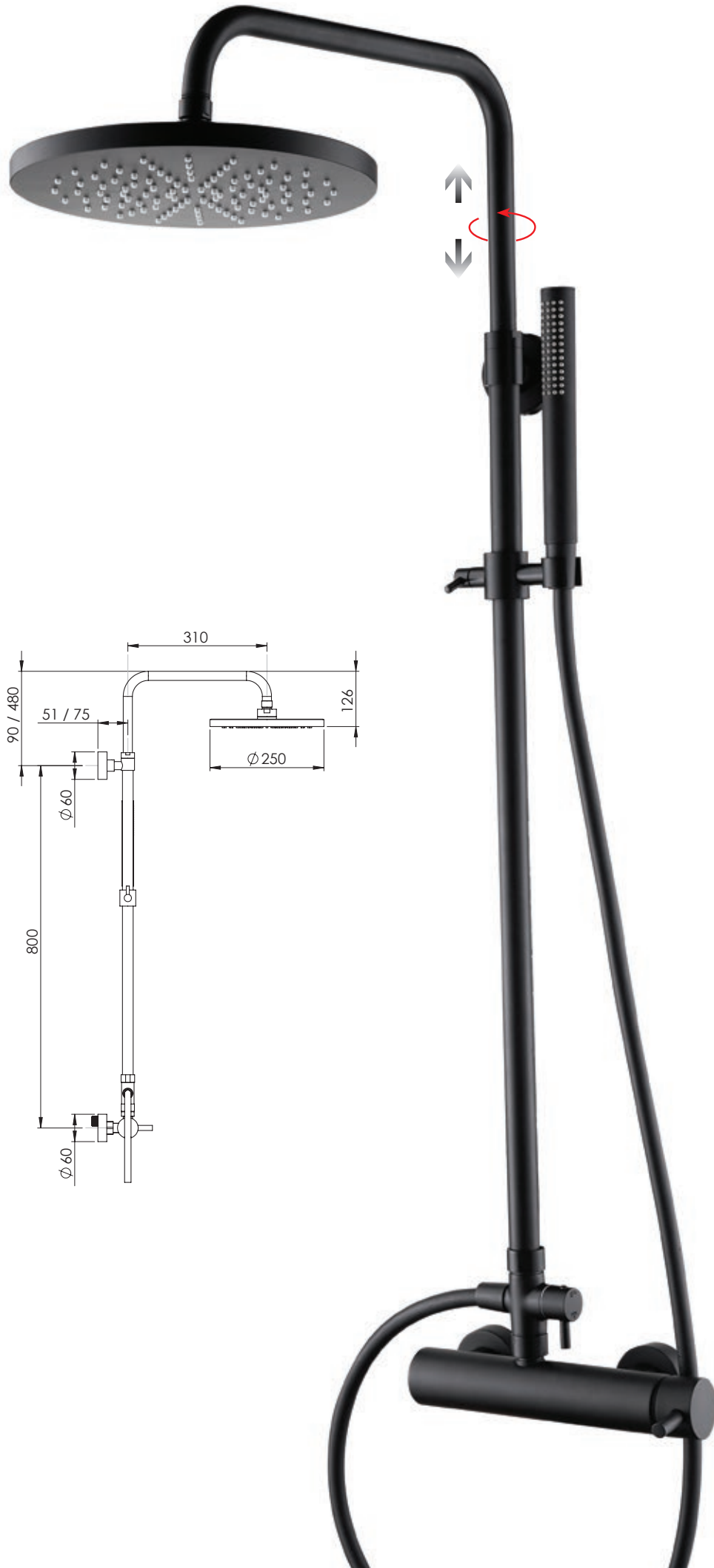
Colonna composta da

- Asta tonda Ø24 mm telescopica e girevole in ottone
- soffione Delfino 25T in ABS
- doccetta Atena in ABS
- flessibile Full Blacklux 150 in PVC
- miscelatore meccanico

Column set composed of

- round brass bar Ø24 mm telescopic and swivel
- Delfino 25T ABS shower head
- Atena ABS hand shower
- Full Blacklux PVC flexible hose 150 cm
- mechanical mixer

OTT



NRO
E 15429

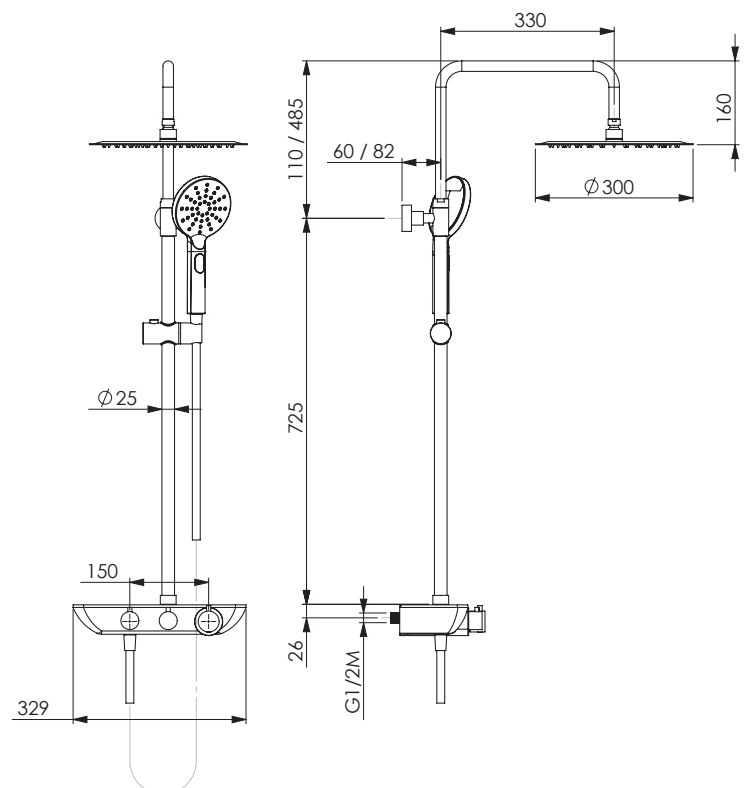


VOGUE

- Colonna composta da
- asta 338.5 tonda Ø25 mm telescopica e girevole in ottone
 - soffione Relax 30T Aisi 304
 - doccetta Aurora 3 getti in ABS
 - flessibile Full Blacklux 150 cm in PVC
 - miscelatore termostatico a mensola

- Column set composed of
- 338.5 round brass bar Ø25 mm telescopic and swivel
 - Relax 30T Aisi 304 shower head
 - Aurora ABS 3 jets hand shower
 - Full Blacklux PVC flexible hose 150 cm
 - shelf-mounted thermostatic mixer

OTT



CRM - NRO
D 18079



PIANISTA ROCK

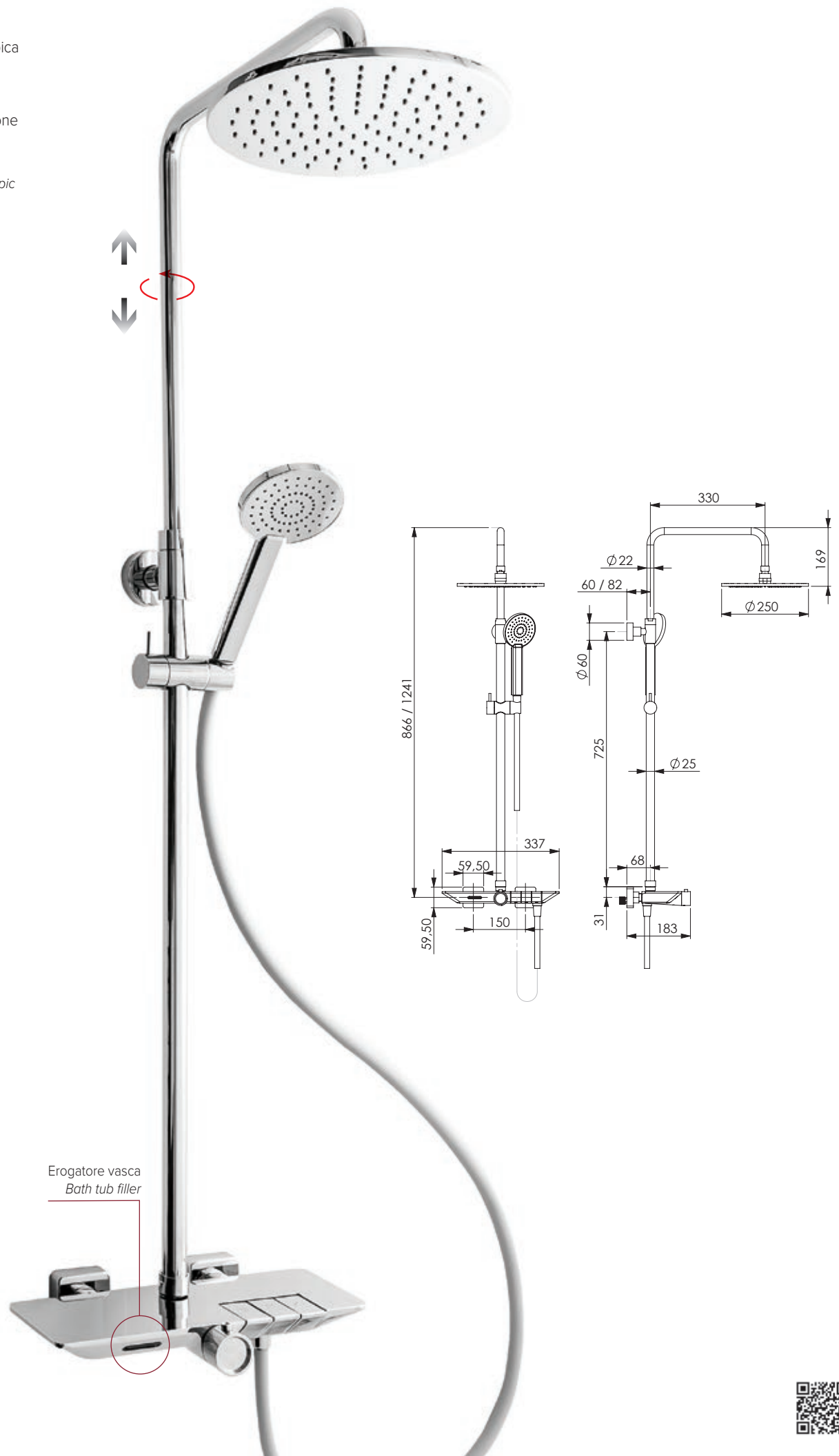
Colonna composta da

- asta 338 2.0 tonda Ø25 mm telescopica e girevole in ottone
- soffione Venere 25T in ottone
- doccetta Nadal 1 in ABS
- flessibile grigio chiaro 150 cm in silicone
- miscelatore termostatico a mensola

Column set composed of

- 338 2.0 round brass bar Ø25 mm telescopic and swivel
- Relax 30T Aisi 304 shower head
- Aurora ABS 3 jets hand shower
- silicon light gray flexible hose 150 cm
- shelf-mounted thermostatic mixer

OTT



CRM
D 18078



PIANISTA JAZZ

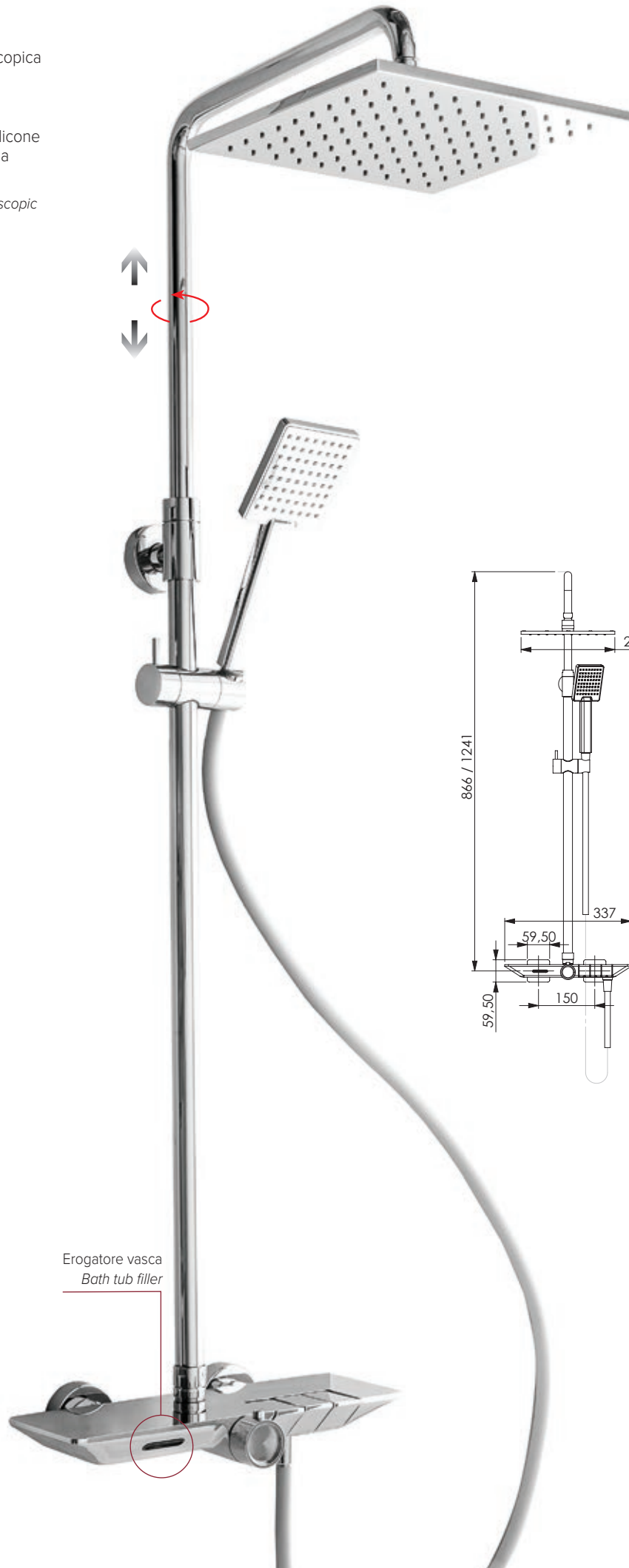
Colonna composta da

- asta 338 2.0 tonda Ø25 mm telescopica e girevole in ottone
- soffione Saturno 25Q in ottone
- doccetta Nadal Q in ABS
- flessibile grigio chiaro 150 cm in silicone
- miscelatore termostatico a mensola

Column set composed of

- 338 2.0 round brass bar Ø25 mm telescopic and swivel
- Saturno 25Q Aisi 304 shower head
- Nadal Q ABS 3 jets hand shower
- silicon light gray flexible hose 150 cm
- shelf-mounted thermostatic mixer

OTT



Erogatore vasca
Bath tub filler

CRM
D 18371

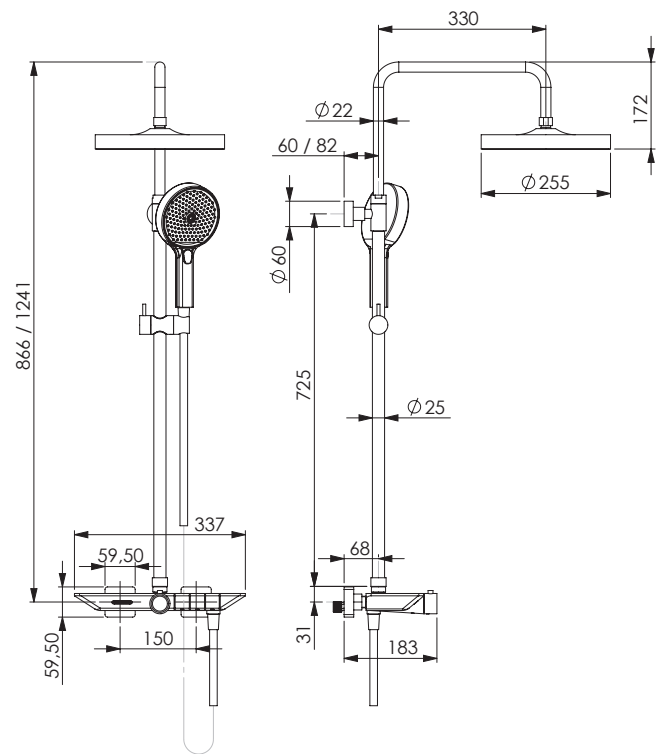
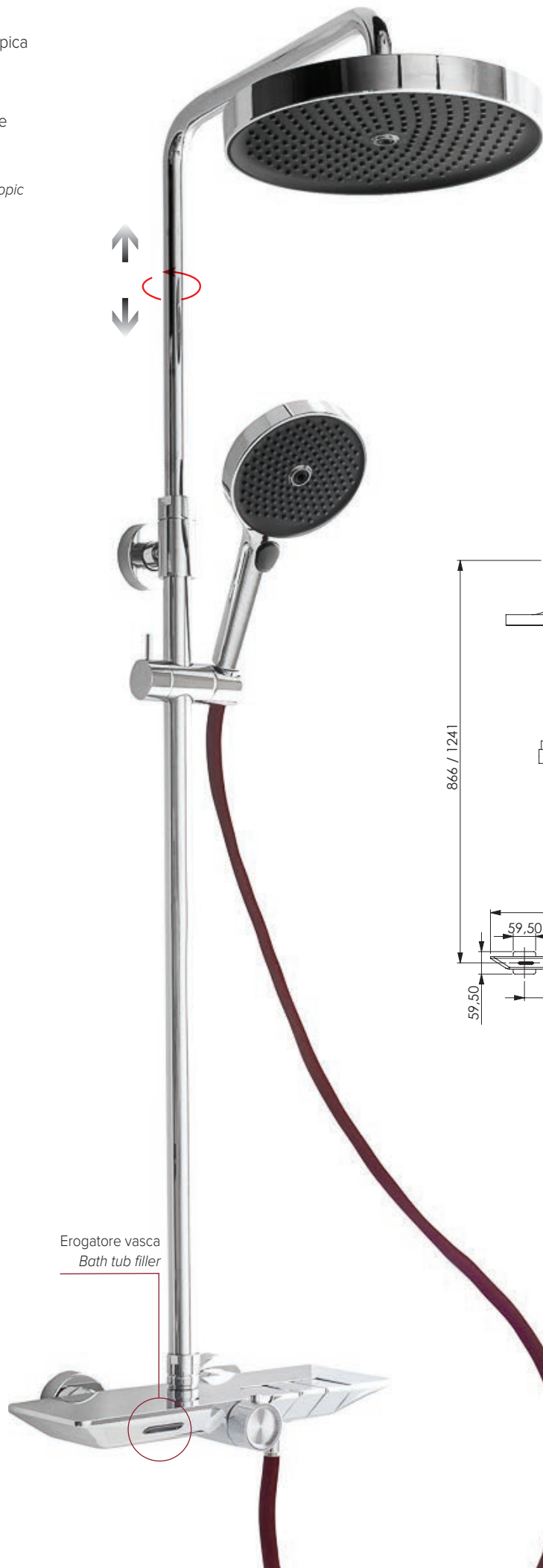


PIANISTA BLUES

- Colonna composta da
- asta 338 2.0 tonda Ø25 mm telescopica e girevole in ottone
 - soffione Dafne in ABS
 - doccetta Dafne 3 getti in ABS
 - flessibile bordeaux 150 cm in silicone
 - miscelatore termostatico a mensola

- Column set composed of
- 338 2.0 round brass bar Ø25 mm telescopic and swivel
 - Dafne ABS shower head
 - Dafne ABS 3 jets hand shower
 - silicon bordeaux flexible hose 150 cm
 - shelf-mounted thermostatic mixer

OTT



Erogatore vasca
Bath tub filler

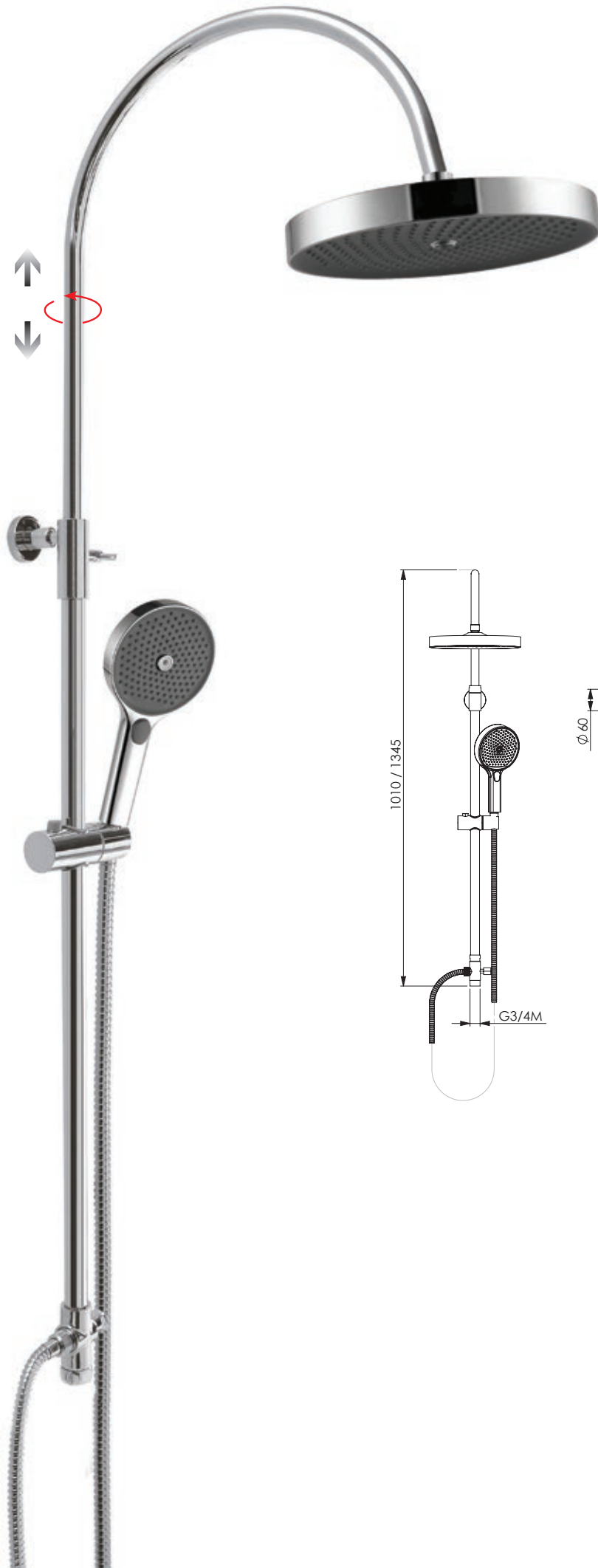


NINFA

- Colonna composta da
- asta 337 tonda Ø25 mm telescopica e girevole in ottone
 - soffione Dafne in ABS
 - doccetta Dafne 3 getti in ABS
 - flessibile 150 cm doppia aggraffatura

- Column set composed of
- 337 round brass bar Ø25 mm telescopic and swivel
 - Dafne ABS shower head
 - Dafne ABS 3 jets hand shower
 - flexible hose 150 cm double lock

OTT



A

CRM
A 18082



B

CRM
B 18083



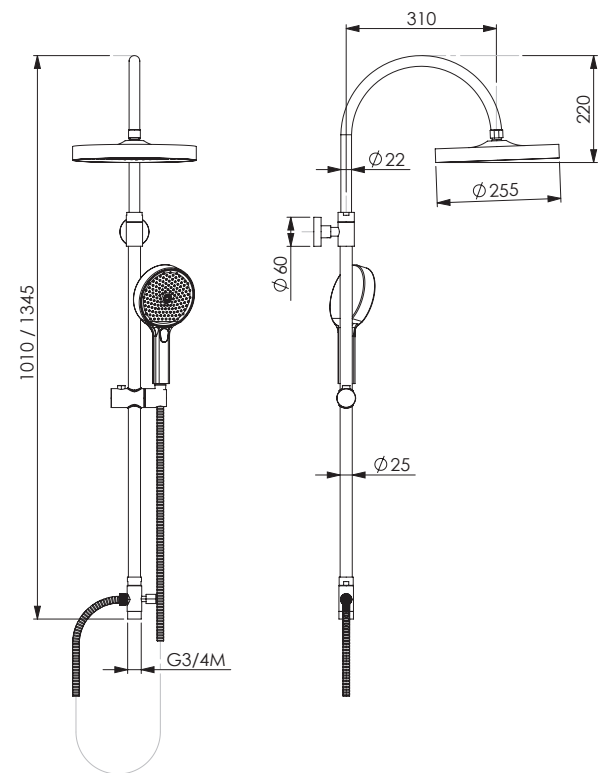
C

CRM
C 18084



E

CRM
E 18085



VIVACE 2.0

- Colonna composta da
- asta 338 2.0 tonda Ø25 mm telescopica e girevole in ottone
 - soffione Delfino 25T in ABS
 - doccetta Milla 1 in ABS
 - flessibile 150 cm doppia aggraffatura

- Column set composed of
- 338 2.0 round brass bar Ø25 mm telescopic and swivel
 - Delfino 25T ABS shower head
 - Milla 1 ABS hand shower
 - flexible hose 150 cm double lock



OTT

CRM
A 17176



CRM
B 17177



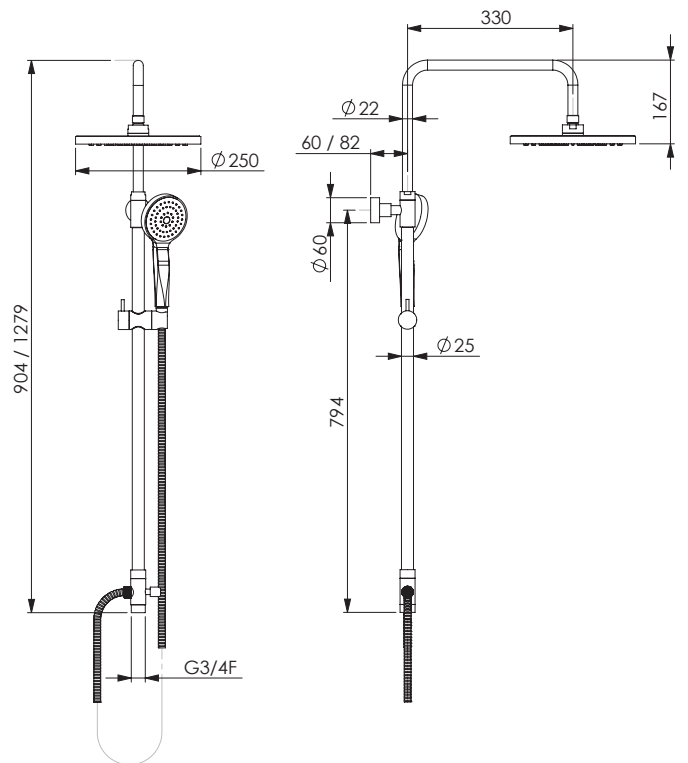
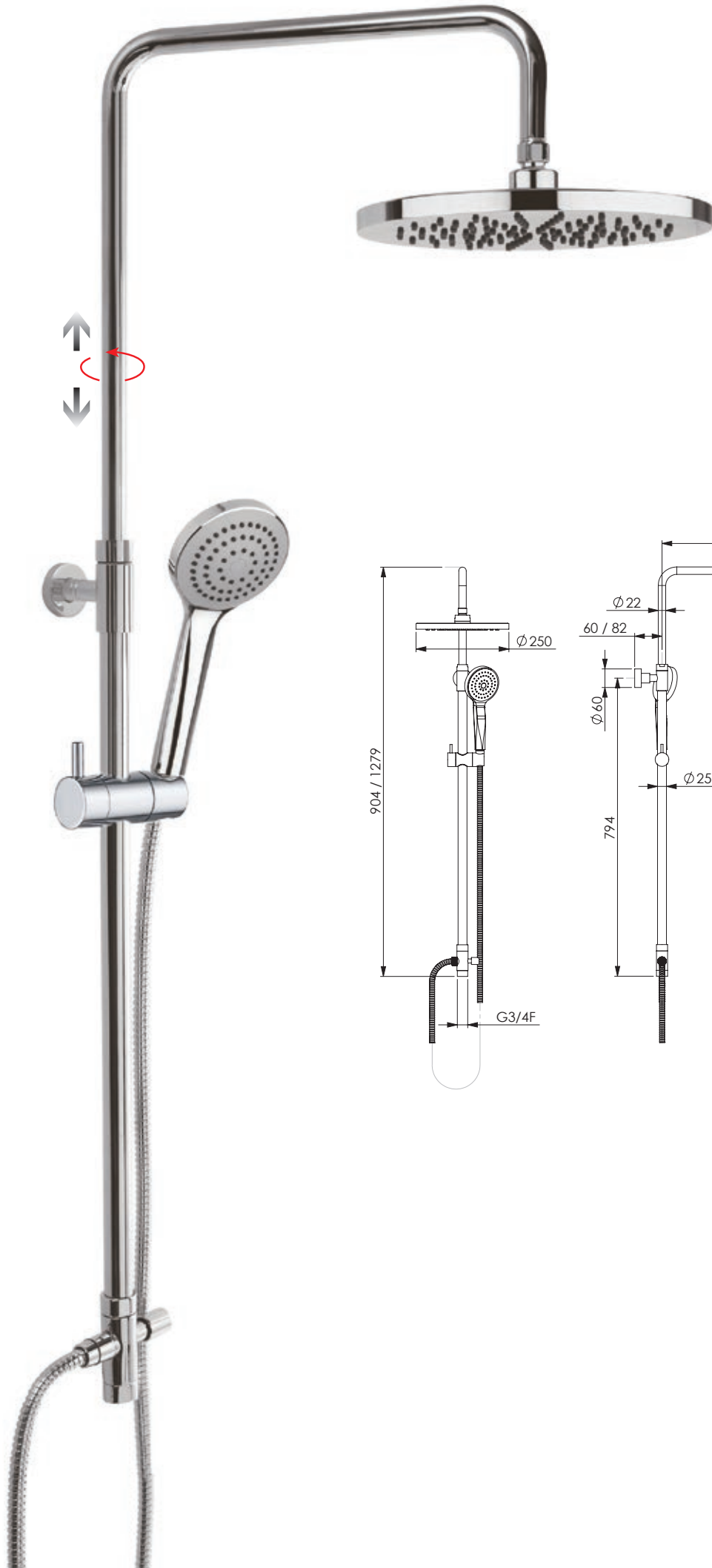
CRM
C 17178



CRM
D 18104



CRM
E 17179



SPRING 2.0

- Colonna composta da
- asta 338.2 tonda Ø25 mm telescopica e girevole in ottone
 - soffione Relax 30T in Aisi 304
 - doccetta Nadal 1 in ABS
 - flessibile 150 cm doppia aggraffatura

- Column set composed of
- 338.2 round brass bar Ø25 mm telescopic and swivel
 - Relax 30T Aisi 304 shower head
 - Nadal 1 ABS hand shower
 - flexible hose 150 cm double lock



OTT

CRM
A 17180 € 448,00



CRM
B 17181 € 502,00



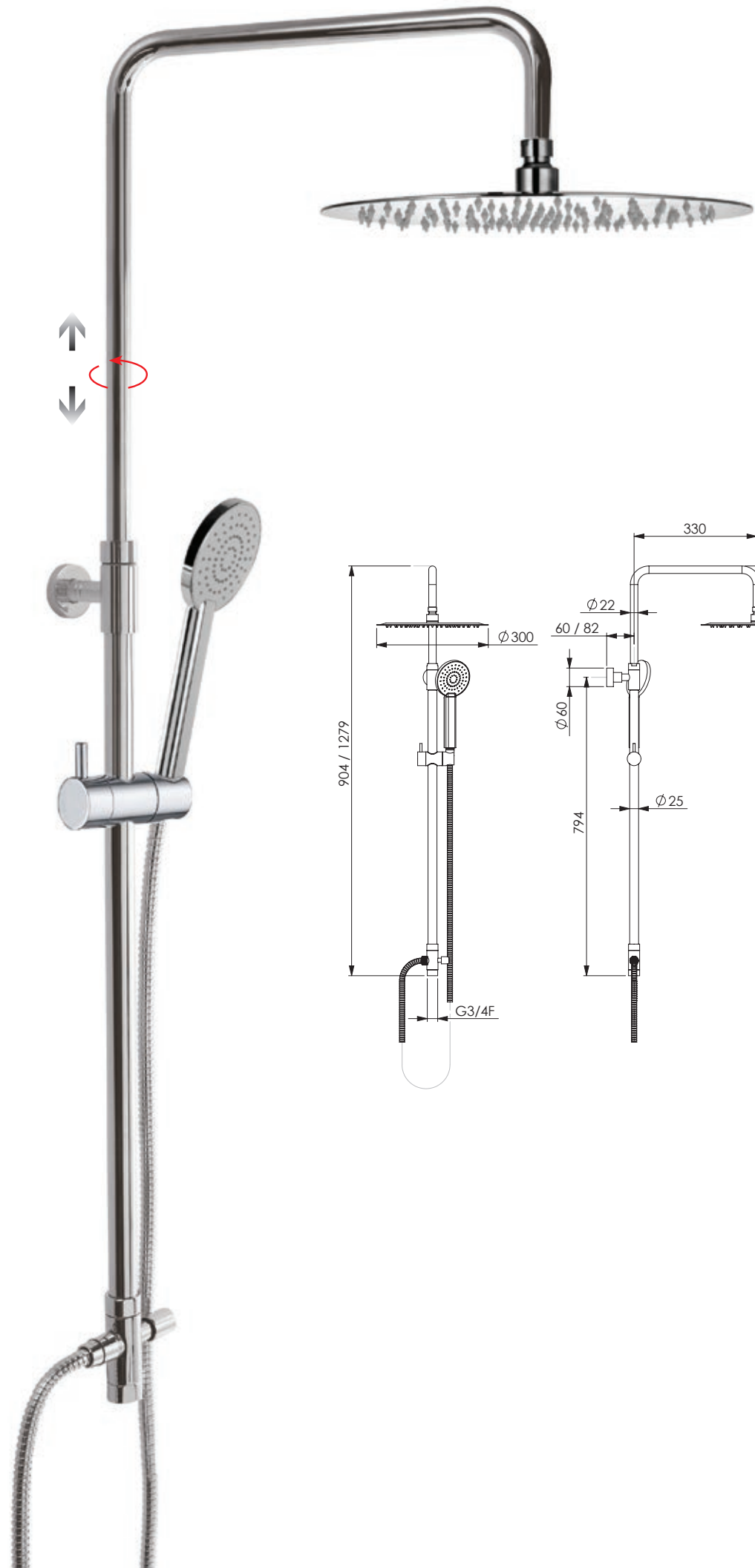
CRM
C 17182 € 486,00



CRM
D 18103 € 634,00



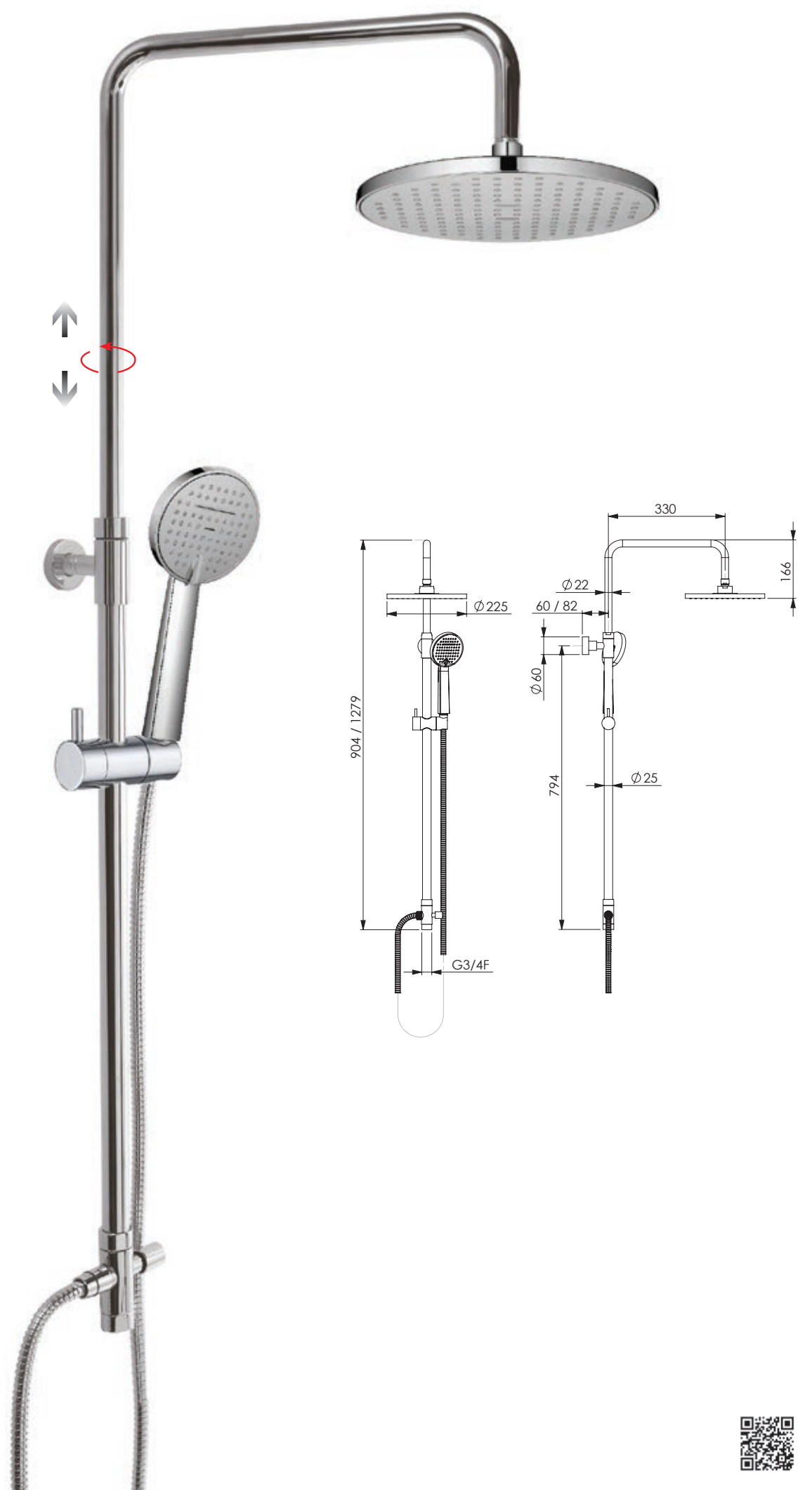
CRM
E 17183 € 610,00



RUGIADA 2.0

- Colonna composta da
- asta 338 2.0 tonda Ø25 mm telescopica e girevole in ottone
 - soffione Airy in ABS
 - doccetta Airy in ABS
 - flessibile 150 cm doppia aggraffatura

- Column set composed of
- 338 2.0 round brass bar Ø25 mm telescopic and swivel
 - Airy ABS shower head
 - Airy ABS hand shower
 - flexible hose 150 cm double lock



CRM
A 17184 € 318,00



CRM
B 17185 € 364,00



CRM
C 17186 € 354,00



CRM
E 17187 € 480,00



TETI T

Colonna composta da

- asta 338.6 tonda Ø25 mm telescopica e girevole in Aisi 304
- soffione Relax 25T in Aisi 304
- doccetta Atena in ABS
- flessibile 150 cm doppia aggraffatura

Column set composed of

- 338.6 round brass bar Ø25 mm telescopic and swivel
- Relax 25T Aisi 304 shower head
- Nadal 1 ABS hand shower
- flexible hose 150 cm double lock



ACC

CRM
A 19073



CRM
B 19074



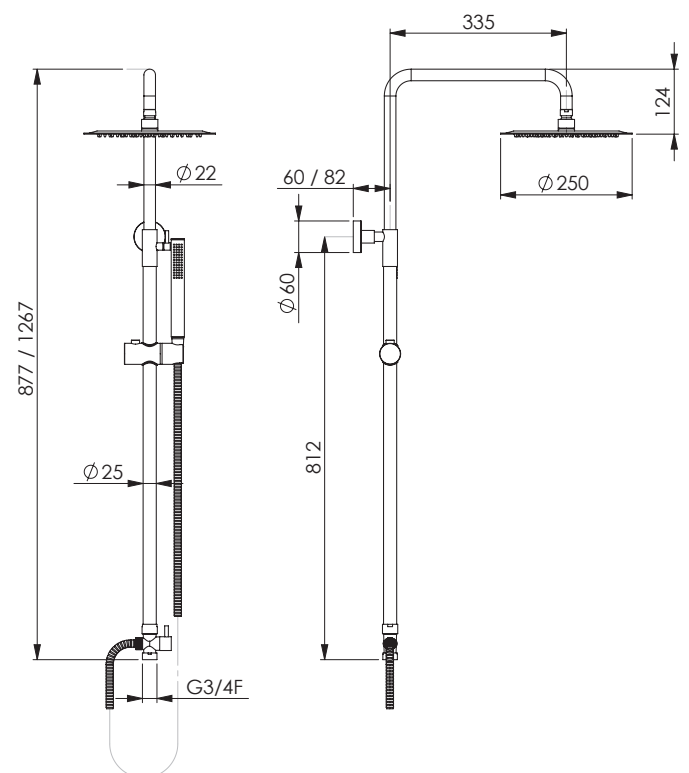
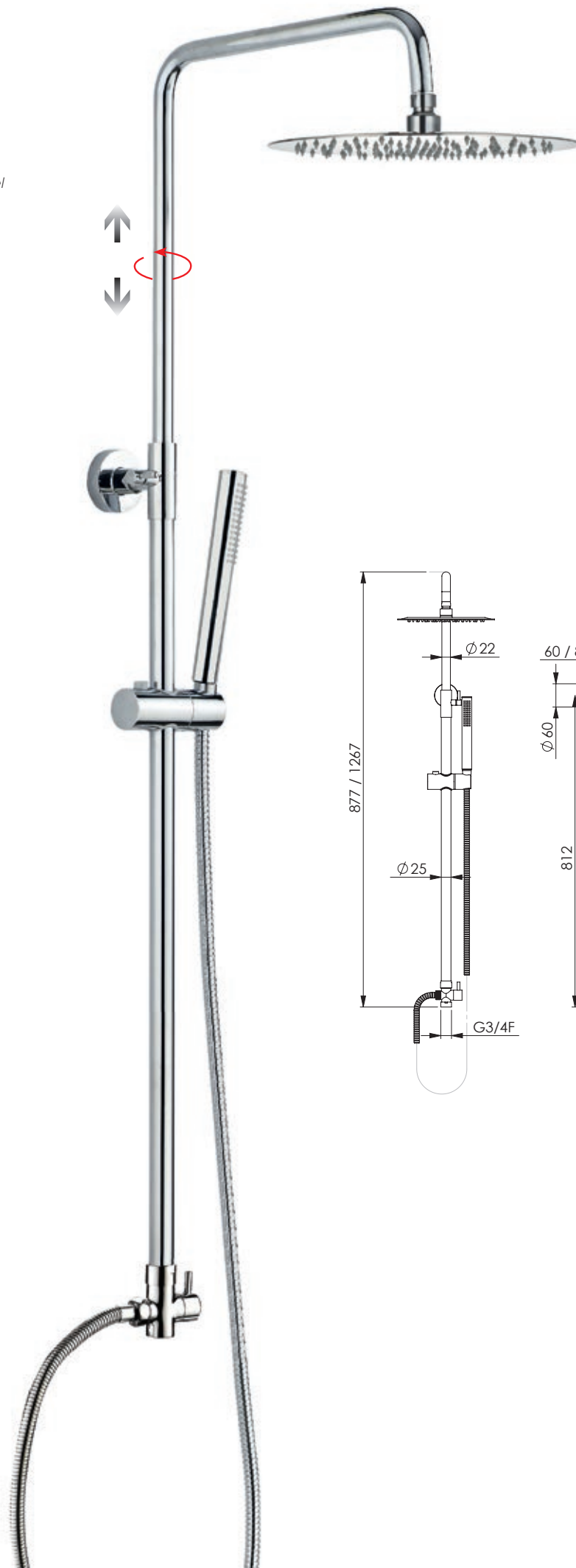
CRM
C 19075



CRM
D 19070
NRO
D 19378



CRM
E 19076







Marco Pisati per Damast.
Architetto e designer

Uno spazio sacro, dove il concetto di pulizia del corpo è collegato a quello di purificazione dell'anima, come in fondo lo è in molte religioni; ad esempio in quella cristiana dove anticamente il battesimo avveniva per immersione totale oppure in quella musulmana dove il lavaggio di alcune parti del corpo è necessario prima di poter pregare.

E così, in questo spazio moderno, ci si purifica, entrando inizialmente in un atrio, definito dal colore nero, dove lavare il corpo con getti a soffitto e laterali a cascata per poi accedere ad uno spazio bianco, candido e sacro dove rigenerare l'anima.

Lo spazio bianco è rialzato tramite un basamento e i tre oggetti che lo caratterizzano sono definiti da forme primarie ed assolute: un lavabo cilindrico, una vasca quadrata a filo basamento ed una colonna doccia cilindrica e minimalista.

Il contrasto bianco/nero è volutamente simbolico ed anche la luce che definisce lo spazio è modulata su questo concetto; la parte sacra bianca è illuminata da una grande vetrata quadrettata con luce diffusa ed eterea, mentre la parte di ingresso nera è caratterizzata da una luce zenitale e laterale.



A sacred space, where the concept of cleansing the body is linked to that of purifying the soul, as it is, after all, in many religions; for example in Christianity, where in ancient times baptism took place by total immersion, or in Islam, where the washing of certain parts of the body is necessary before being able to pray.

And so, in this modern space, one is purified by first entering an atrium, defined by the colour black, where the body is washed with ceiling and side cascading jets and then gaining access to a white, pure and sacred space where the soul is regenerated.

The white space is raised by means of a platform and the three objects that characterize it are defined by primary and absolute forms: a cylindrical washbasin, a square bathtub flush with the platform and a cylindrical and minimalist shower column.

The white/black contrast is deliberately symbolic and so is the light that defines the space; the white sacred area is illuminated by a large gridded window with diffused and ethereal light, while the black entrance area is characterized by a violent and earthly zenithal and lateral light.





TETI Q

Colonna composta da

- asta 338.6 tonda Ø25 mm telescopica e girevole in Aisi 304
- soffione Relax 25Q in Aisi 304
- doccetta Leo in ABS
- flessibile 150 cm doppia aggraffatura

Column set composed of

- 338.6 round brass bar Ø25 mm telescopic and swivel
- Relax 25Q Aisi 304 shower head
- Leo ABS hand shower
- flexible hose 150 cm double lock



ACC

CRM
A 19077



CRM
B 19078



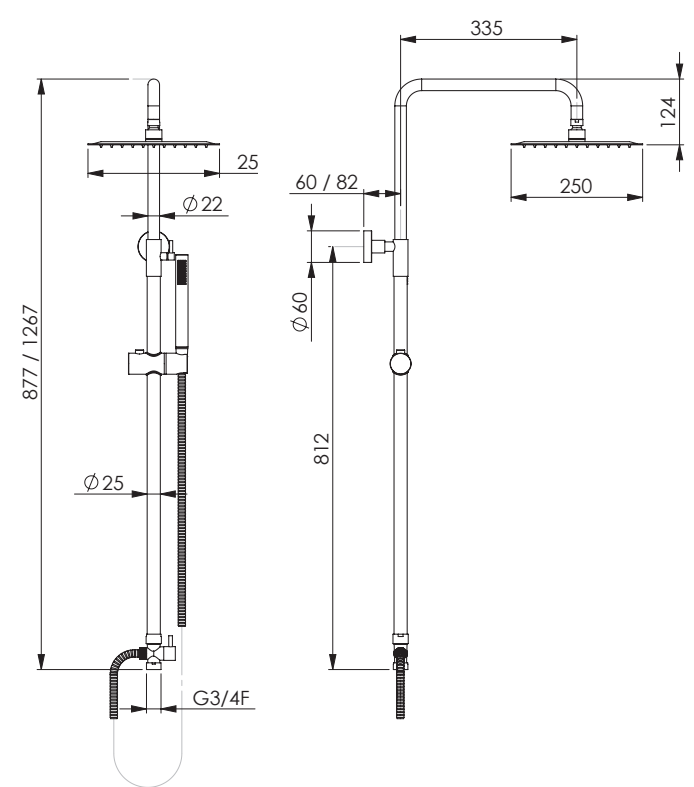
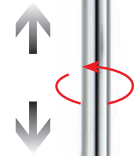
CRM
C 19079



CRM
D 19071
NRO
D 19379



CRM
E 19080



CALIMERA

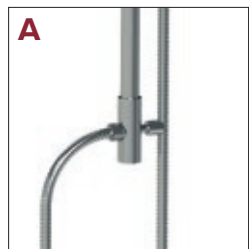
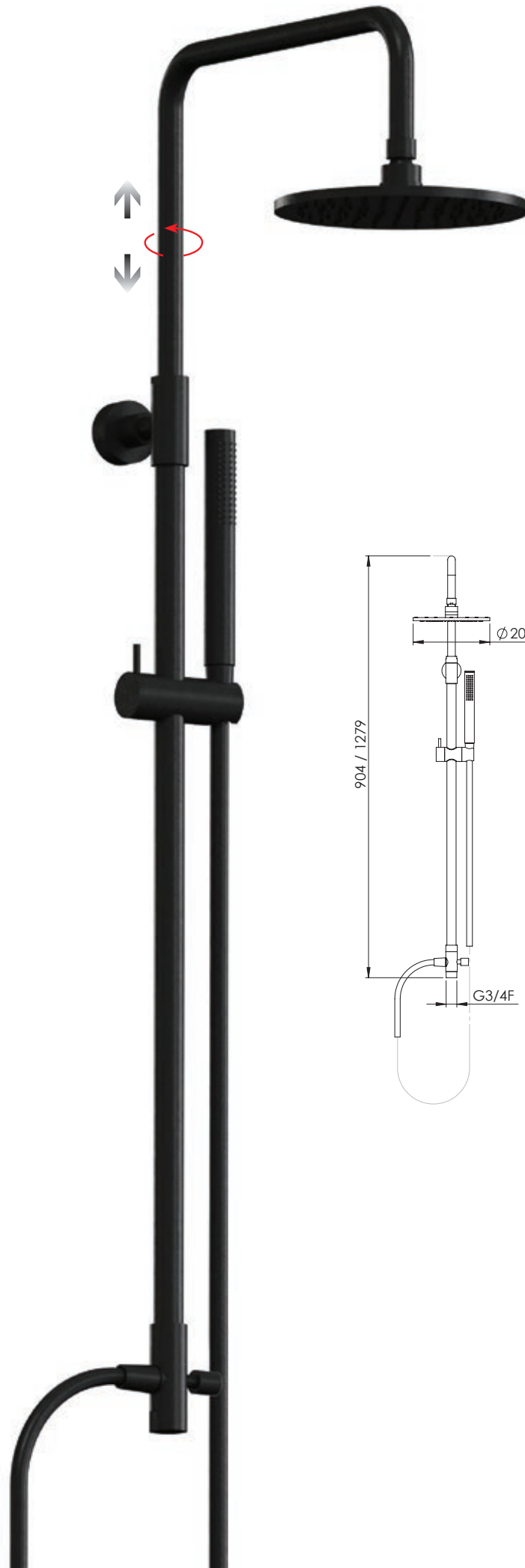
Colonna composta da

- asta 338 2.0 tonda Ø25 mm telescopica e girevole in ottone
- soffione Venere 20T in ottone
- doccetta Atena in ABS
- flessibile Full Blacklux 150 cm in PVC

Column set composed of

- 338 2.0 round brass bar Ø25 mm telescopic and swivel
- Venere 20T brass shower head
- Atena ABS hand shower
- Full Blacklux PVC flexible hose 150 cm

OTT



A
NRO
A 17083



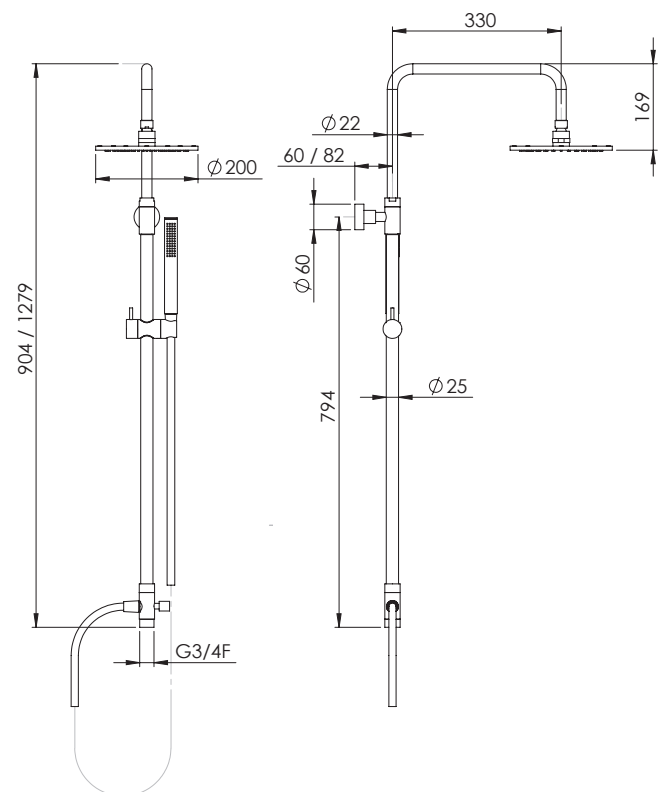
B
NRO
B 17084



C
NRO
C 17085



E
NRO
E 17086



LAGOM T

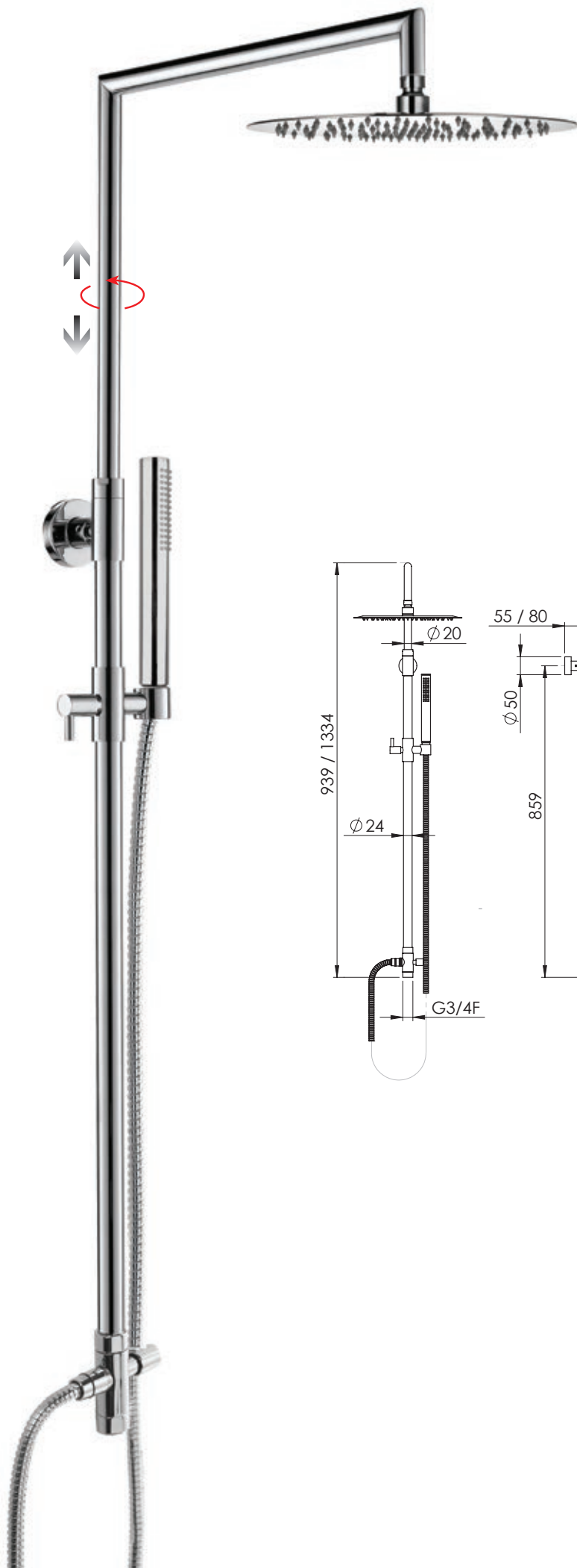
Colonna composta da

- asta 342 tonda Ø24 mm telescopica e girevole in ottone
- soffione Relax 30T in Aisi 304
- doccetta Atena in ABS
- flessibile 150 cm doppia aggraffatura

Column set composed of

- 342 round brass bar Ø25 mm telescopic and swivel
- Relax 30T Aisi 304 shower head
- Atena ABS hand shower
- flexible hose 150 cm double lock

OTT



CRM
A 12910



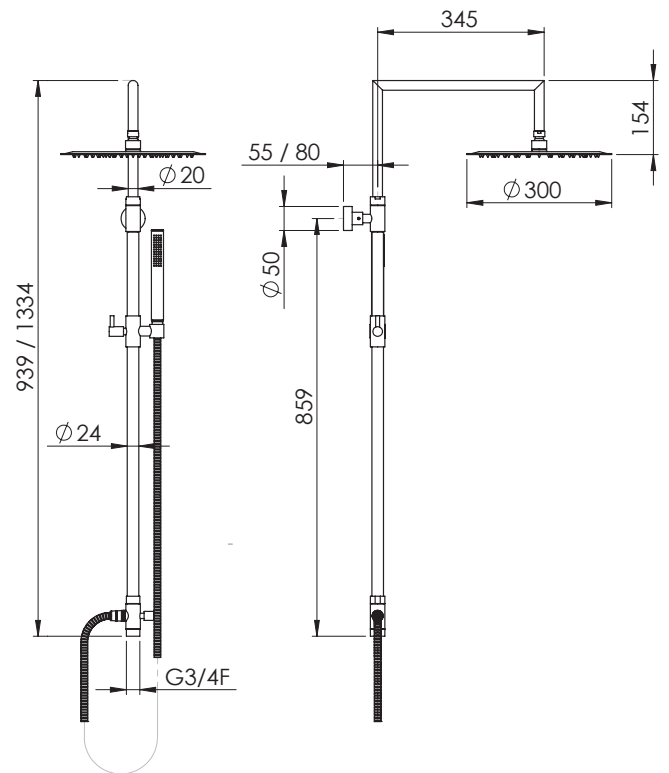
CRM
B 12911



CRM
C 12912



CRM
E 16289

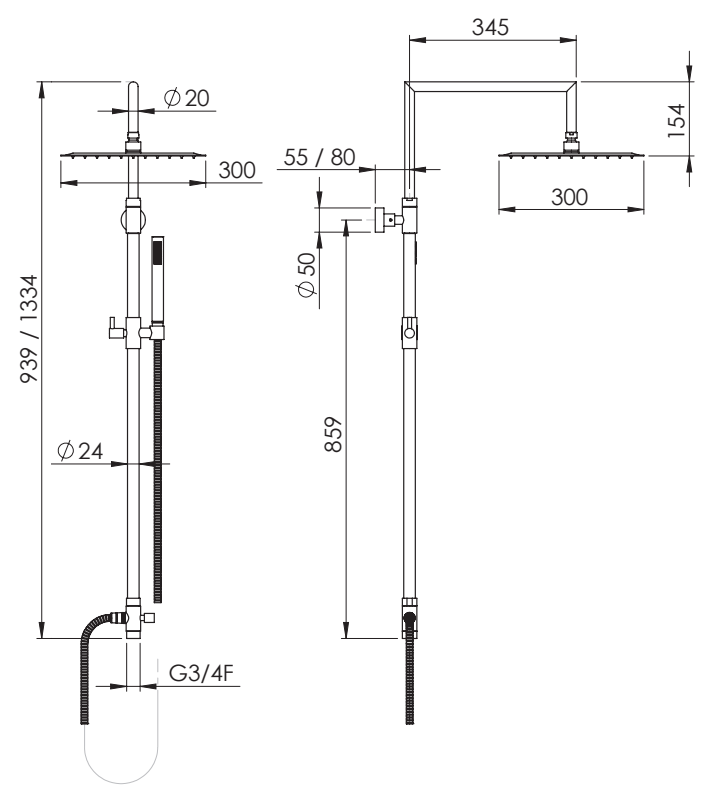
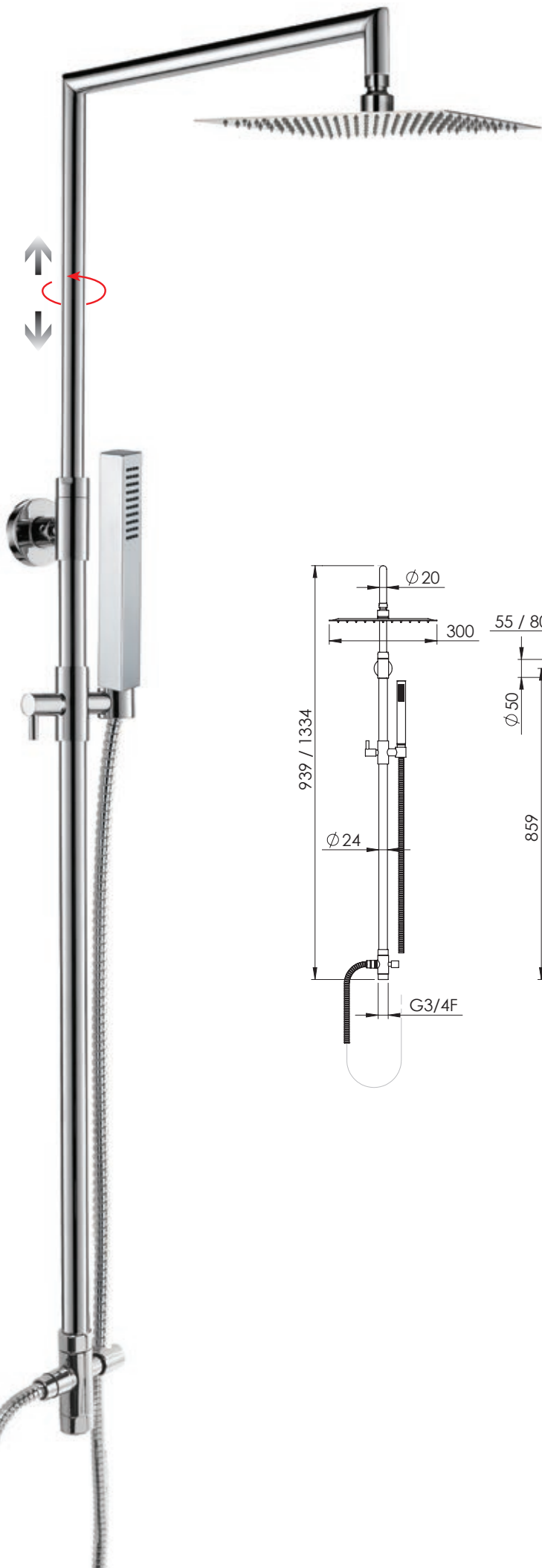


LAGOM Q

- Colonna composta da
- asta 342 tonda Ø24 mm telescopica e girevole in ottone
 - soffione Relax 30Q in Aisi 304
 - doccetta Leo in ABS
 - flessibile 150 cm doppia aggraffatura

- Column set composed of
- 342 round brass bar Ø25 mm telescopic and swivel
 - Relax 30Q Aisi 304 shower head
 - Leo ABS hand shower
 - flexible hose 150 cm double lock

OTT



A

CRM
A 12913



B

CRM
B 12914



C

CRM
C 12915



E

CRM
E 16290



AQUATOP

Colonna composta da

- Asta 350 tonda Ø25 mm in ottone
- soffione Relax 25T Aisi 304
- doccetta Nadal 1 in ABS
- flessibile 150 cm doppia aggraffatura

Column set composed of

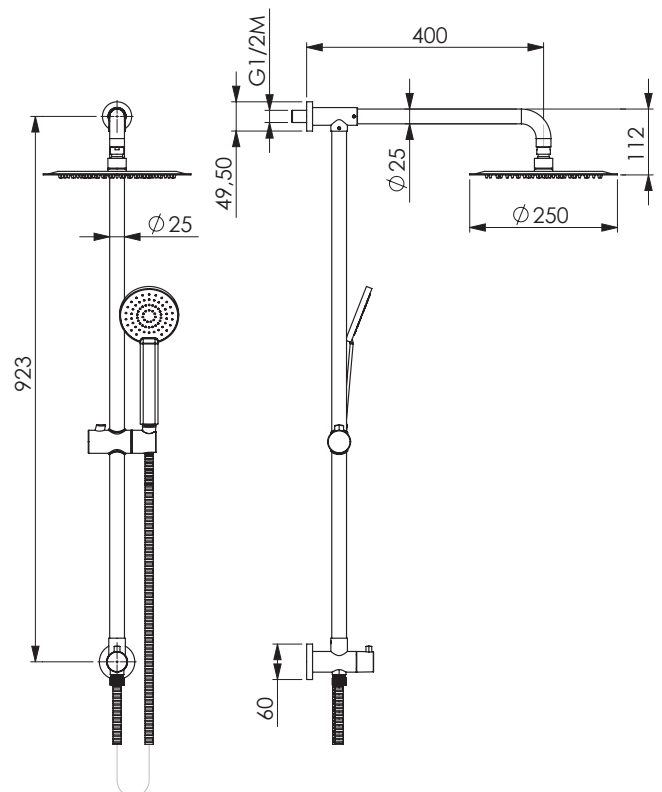
- 350 round brass bar Ø25 mm
- Relax 25T Aisi 304 shower head
- Nadal 1 ABS hand shower
- flexible hose 150 cm double lock

OTT

H₂O →

Asta ideale per recuperare la presa acqua esistente di un soffione montato precedentemente

Shower rod suitable also for existing water outlet in case of shower arm replacement



CRM
B 19405

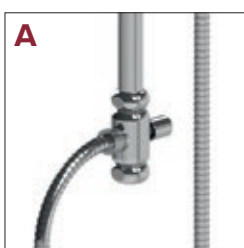


ANTICA

- Colonna composta da
- Asta 335 tonda Ø22 mm telescopica e girevole in ottone
 - soffione Antico 200 in ottone
 - doccetta Antica in ottone
 - flessibile 150 cm doppia aggraffatura

- Column set composed of
- 355 round brass bar Ø22 mm telescopic and swivel
 - Antico 200 brass shower head
 - Antica brass hand shower
 - flexible hose 150 cm double lock

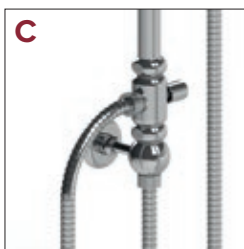
OTT



- A**
- CRM A 12766
 - GLD A 13051
 - BRZ A 13047



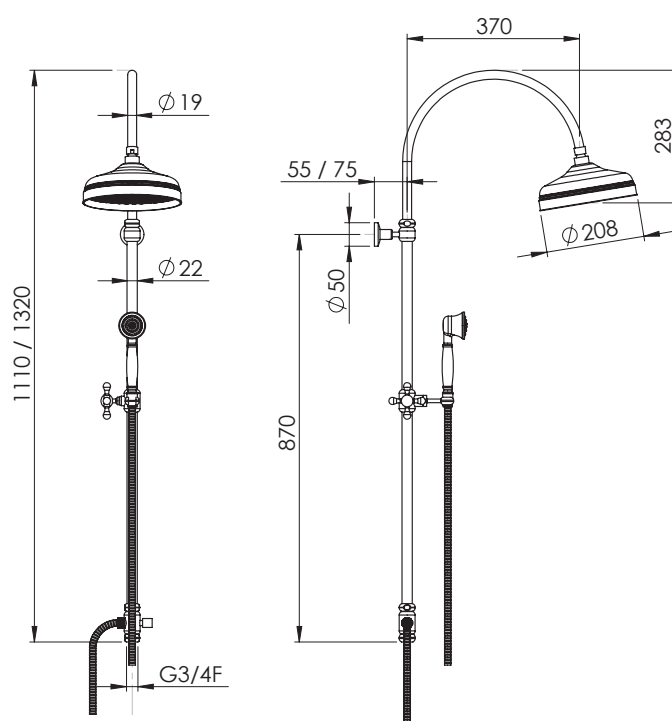
- B**
- CRM B 12767
 - GLD B 13052
 - BRZ B 13048



- C**
- CRM C 12768
 - GLD C 13053
 - BRZ C 13049



- E**
- CRM E 17087
 - GLD E 17088
 - BRZ E 17089







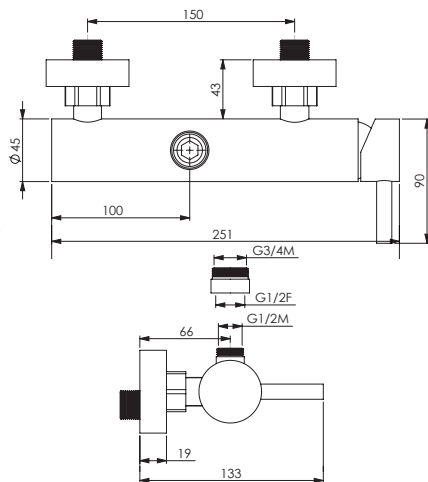
ESTERNO TONDO 1/2M SUPERIORE

Miscelatore meccanico monocomando esterno doccia tondo con uscita 1/2M superiore, completo di riduzione da 1/2" a 3/4". (Cartuccia art. 210/35 - cod. 12265)

Round external shower mixer with 1/2M upper outlet, reduction from 1/2" to 3/4" included. (Cartridge art. 210/35 - cod. 12265)

OTT

-  **CRM**
15298
-  **NRO**
16740
-  **GPB**
18914



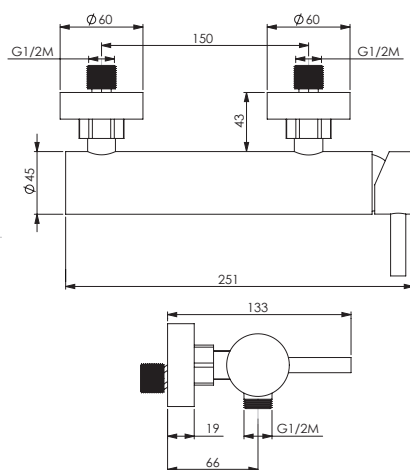
ESTERNO TONDO 1/2M INFERIORE

Miscelatore meccanico monocomando esterno doccia tondo con uscita 1/2M inferiore. (Cartuccia art. 210/35 - cod. 12265)

Round external shower mixer with 1/2M bottom outlet. (Cartridge art. 210/35 - cod. 12265)

OTT

-  **CRM**
15297





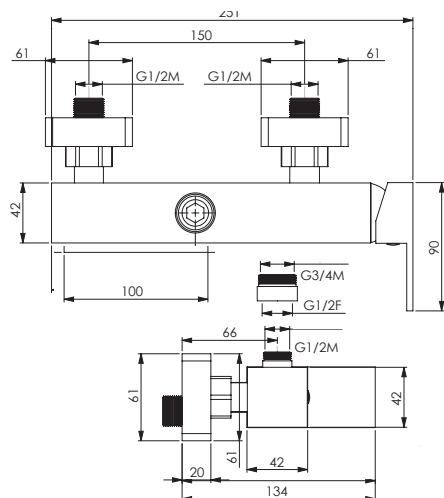
ESTERNO QUADRO 1/2M SUPERIORE

Miscelatore meccanico monocomando esterno doccia quadro con uscita 1/2M superiore, completo di riduzione da 1/2" a 3/4". (Cartuccia art. 210/35 - cod. 12265)

Square external shower mixer with 1/2M upper outlet, reduction from 1/2" to 3/4" included. (Cartridge art. 210/35 - cod. 12265)

OTT

-  **CRM**
15296
-  **NRO**
19299



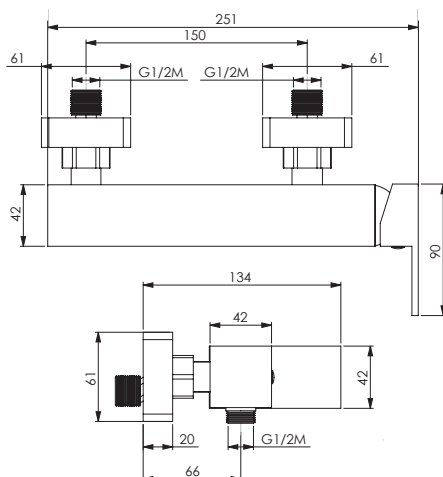
ESTERNO QUADRO 1/2M INFERIORE

Miscelatore meccanico monocomando esterno doccia quadro con uscita 1/2M inferiore. (Cartuccia art. 210/35 - cod. 12265)

Square external shower mixer with 1/2M bottom outlet. (Cartridge art. 210/35 - cod. 12265)

OTT

-  **CRM**
15295






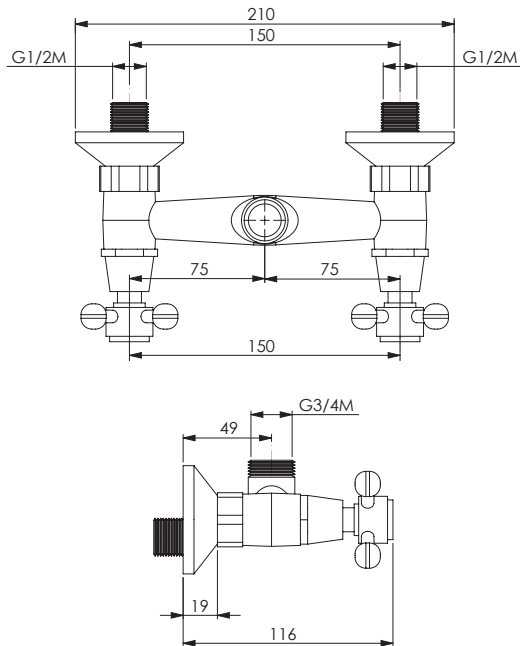
RUBINETTO ANTICO

Rubinetto meccanico cromato 2 comandi esterno doccia tondo con uscita 3/4M superiore

Chromed round double lever external shower mixer with 3/4M upper outlet

OTT

-  **CRM**
16989
-  **GLD**
16990
-  **BRZ**
16950



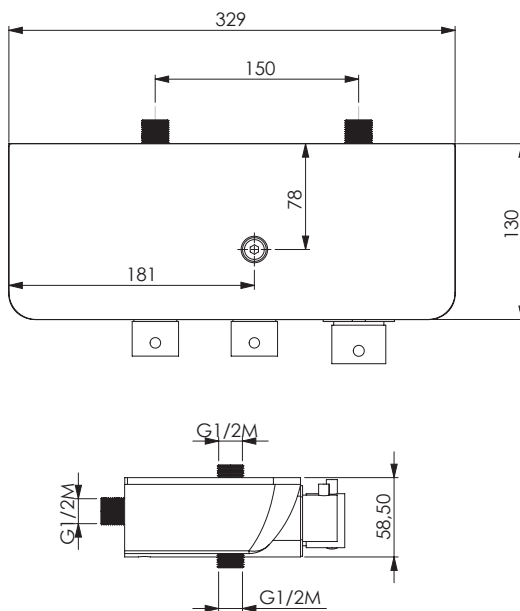
MENSOLA TERMOSTATICA KELLY

Miscelatore termostatico esterno doccia con uscita 1/2M superiore e 1/2 inferiore con deviatore incorporato e piano d'appoggio

External thermostatic shower mixer with 1/2M top and 1/2 bottom outlet with built-in diverter and shelf

OTT

-  **CRM/NRO**
18063



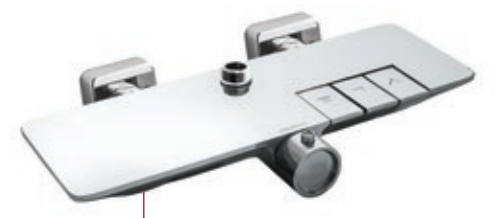
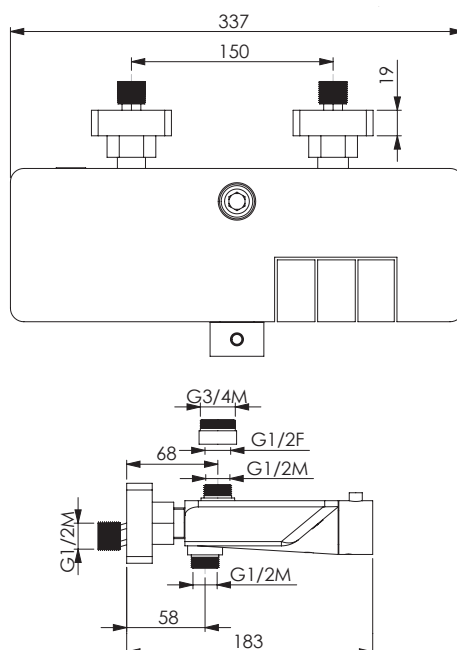
MENSOLA TERMOSTATICA PIANOFORTE 3 USCITE

Miscelatore termostatico esterno doccia con uscita 1/2M superiore e 1/2 inferiore e erogazione acqua riempimento vasca. Con deviatore a tasti incorporato e piano d'appoggio

External thermostatic shower mixer with three outlet, 1/2M top, 1/2 bottom and bathtub filler. With built-in key switch and shelf

OTT

-  **CRM**
18077



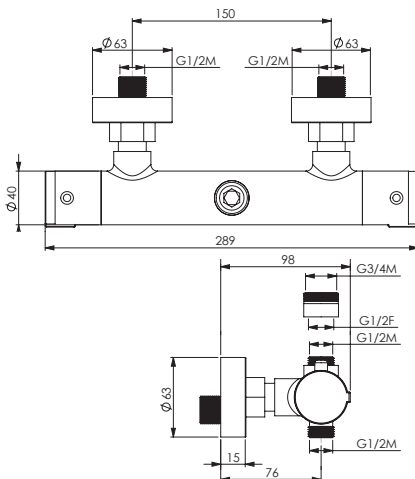
Erogatore vasca
Bath tub filler




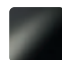
**ESTERNO TONDO TERMOSTATICO
1/2M SUPERIORE 1/2M INFERIORE**

Miscelatore termostatico esterno doccia tondo con uscita 1/2M superiore e 1/2M inferiore con riduzione da 1/2" a 3/4", deviatore incorporato

Round external thermostatic mixer with 1/2M upper outlet and 1/2M lower outlet, reduction from 1/2" to 3/4" and diverter included



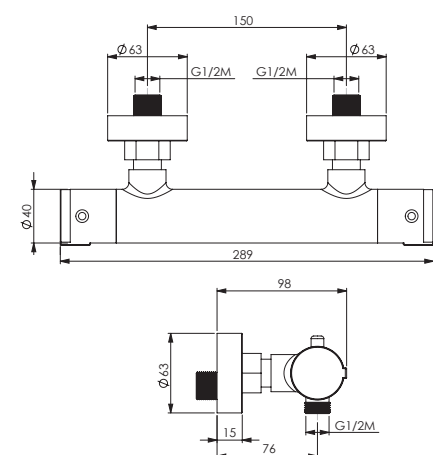
OTT

-  CRM
18049
-  NRO
19015

ESTERNO TONDO TERMOSTATICO 1/2M INFERIORE

Miscelatore termostatico esterno doccia tondo con uscita 1/2M inferiore

Round external thermostatic mixer with 1/2M lower outlet



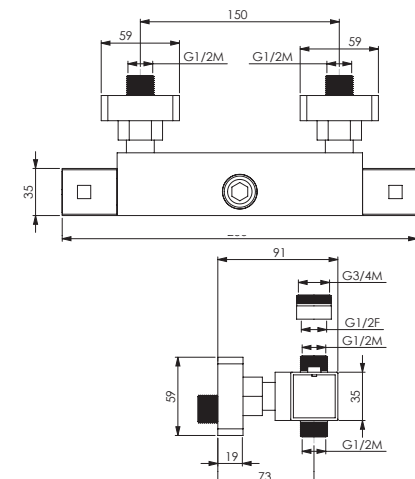
OTT

-  CRM
18050


**ESTERNO QUADRO TERMOSTATICO
1/2M SUPERIORE 1/2M INFERIORE**

Miscelatore termostatico esterno doccia quadro con uscita 1/2M superiore e 1/2M inferiore con riduzione da 1/2" a 3/4", deviatore incorporato

Square external thermostatic mixer with 1/2M upper outlet and 1/2M lower outlet, reduction from 1/2" to 3/4" and diverter included



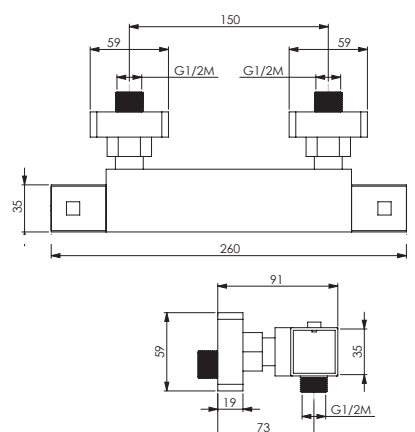
OTT

-  CRM
18051
-  NRO
19016

**ESTERNO QUADRO TERMOSTATICO
1/2M INFERIORE**

Miscelatore termostatico esterno doccia quadro con uscita 1/2M inferiore

Square external thermostatic mixer with 1/2M lower outlet



OTT

-  CRM
18052

MISCELATORI INCASSO

Damast, attenta alla corretta installazione e al prodotto, ha sviluppato una serie di miscelatori incasso tondi e quadrati, dotati di un pratico box di fissaggio.

CONCEALED MIXERS INFO

Following the easy installation philosophy, Damast has developed a series of round and square concealed mixers with a smart built-in box.



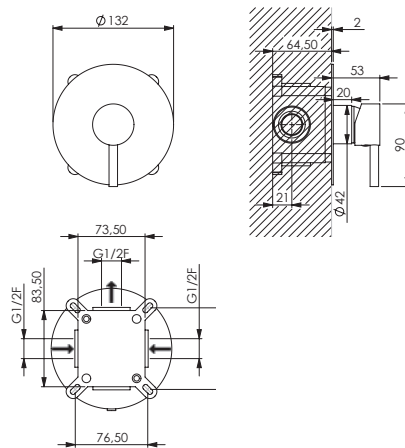
INCASSO TONDO 1 VIA

Miscelatore meccanico incasso doccia tondo 1 via con scatola incasso.
(Cartuccia art. 210/35 - cod. 12265)

Round single lever concealed 1 way shower mixer and built-in box.
(Cartridge art. 210/35 - cod. 12265)

OTT

CRM
19428



INCASSO 1 VIA

Miscelatore monocomando incasso in ottone cromato

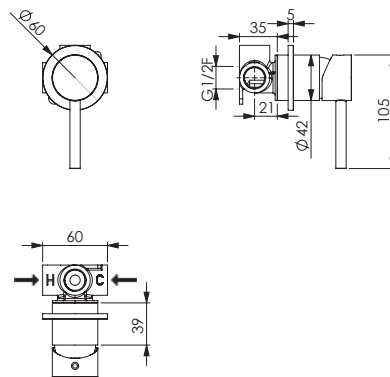
Chrome-plated brass concealed single-lever mixer

OTT

CRM
18804

NRO
18805

PVD
GPB
18806



INCASSO TONDO 2 VIA

Miscelatore meccanico incasso doccia tondo 2 vie con deviatore e con scatola incasso.
(Cartuccia art. 210/35 - cod. 12265)

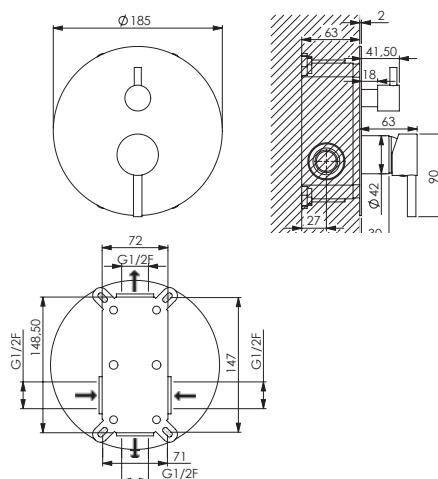
Round single lever concealed 2 ways shower mixer with diverter and built-in box. (Cartridge art. 210/35 - cod. 12265)

OTT

CRM
18810

NRO
18811

PVD
GPB
18812



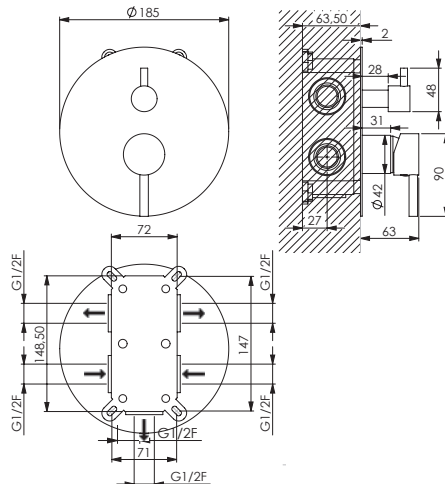
INCASSO TONDO 3 VIE

Miscelatore meccanico incasso doccia tondo 3 vie con deviatore e con scatola incasso.
(Cartuccia art. 210/35 - cod. 12265)

Round single lever concealed 3 ways shower mixer with diverter and built-in box.
(Cartridge art. 210/35 - cod. 12265)

OTT

CRM
19429



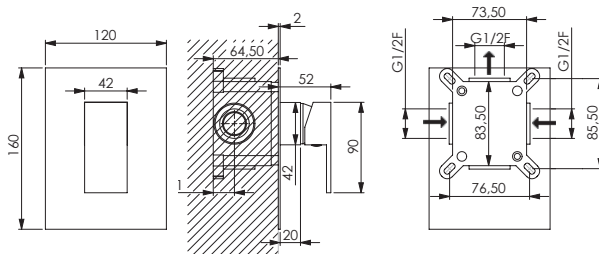
INCASSO QUADRO 1 VIA

Miscelatore meccanico incasso doccia quadro 1 via con scatola incasso.
(Cartuccia art. 210/35 - cod. 12265)

Square single lever concealed 1 way shower mixer and built-in box.
(Cartridge art. 210/35 - cod. 12265)

OTT

CRM
19430



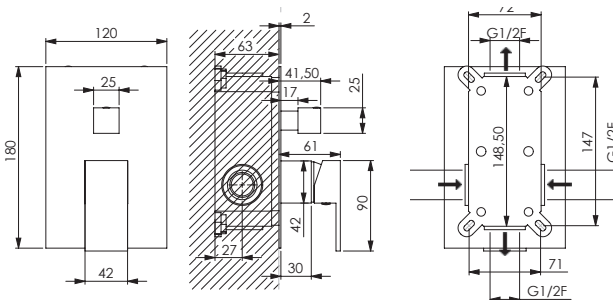
INCASSO QUADRO 2 VIE

Miscelatore meccanico incasso doccia quadro 2 vie, con deviatore e con scatola incasso.
(Cartuccia art. 210/35 - cod. 12265)

Square single lever concealed 2 ways shower mixer with diverter and built-in box.
(Cartridge art. 210/35 - cod. 12265)

OTT

CRM
19431
NRO
19294



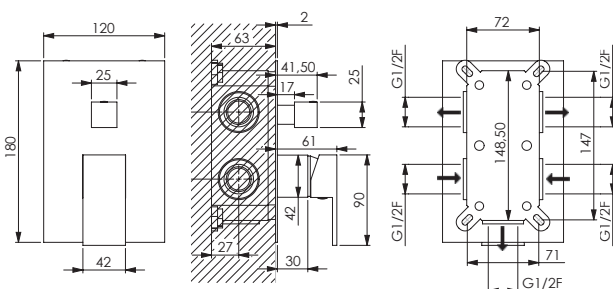
INCASSO QUADRO 3 VIE

Miscelatore meccanico incasso doccia quadro 3 vie con deviatore e con scatola incasso.
(Cartuccia art. 210/35 - cod. 12265)

Square single lever concealed 3 ways shower mixer with diverter and built-in box.
(Cartridge art. 210/35 - cod. 12265)

OTT

CRM
19432

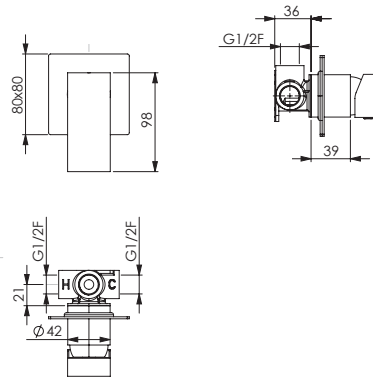


MISCELATORE INCASSO 1 VIA

Miscelatore monocomando incasso in ottone cromato

Chrome-plated brass concealed single-lever mixer

OTT



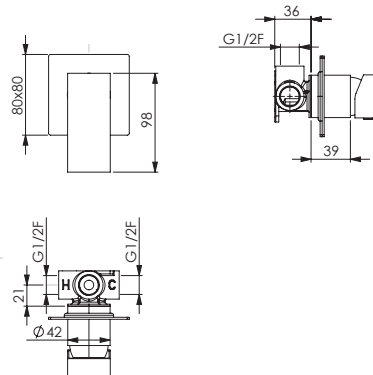
CRM
19295

MISCELATORE INCASSO 1 VIA

Miscelatore monocomando incasso in ottone nero opaco

Matte black concealed brass single-lever mixer

OTT



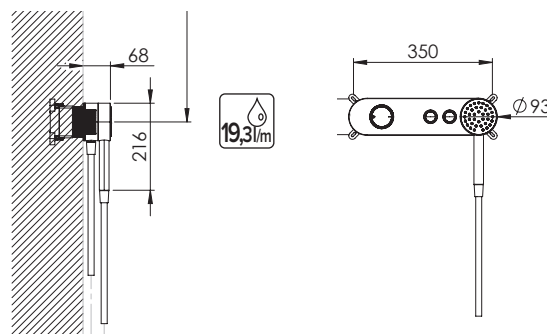
NRO
19296

INCASSO DOCCIA PUNTO PROGRESSIVO CON DOCCETTA MAGNETICA

Placca in vetro con doccia tonda 1 getto con supporto a calamita, flessibile Delux 150 silicone, miscelatore incasso con cartuccia progressiva e selettori a pulsante

Glass plate with 1 jet magnetic hand shower, 150 Delux anti-twist flexible hose, concealed mixer with progressive cartridge and push button selectors

OTT ACC 304



CRM
19271

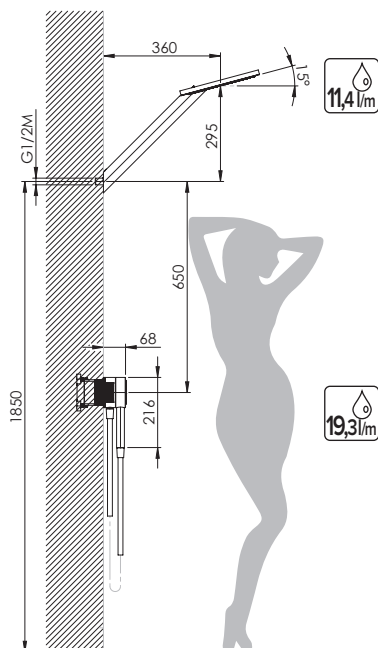
NRO
19272



PUNTOEVIRGOLA

Kit doccia cromato con doccia tonda 1 getto con supporto a calamita, flessibile delux 150 silicone, miscelatore incasso con cartuccia progressiva, placca in vetro, selettori a pulsante e soffione t25 con braccio

Chrome-plated shower kit with 1 jet magnetic hand shower, 150 Delux anti-twist flexible hose, concealed mixer with progressive cartridge, glass plate, push button selectors and T25 showerhead with arm



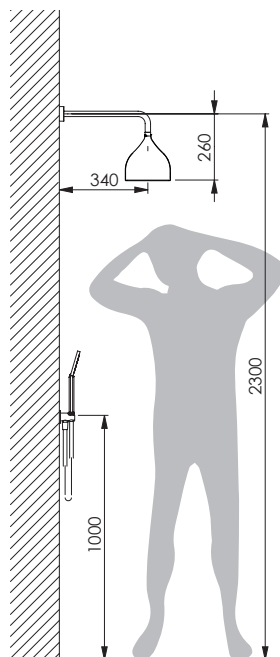
 **CRM**
19306

 **NRO**
19307

BLACK

Kit doccia nero opaco con doccia Nadal 1 black, presa acqua Lindos con supporto nero opaco, flessibile antitorsione Full Blacklux 150 cm, braccio doccia Pegaso 35 nero opaco e soffione cromoterapia con campana in alluminio verniciato nero opaco

Brass matte black shower kit with Nadal 1 handshower, matte black Lindos water supply with bracket and 150 cm Full Blacklux flexible hose antitwist, matte black shower arm Pegaso 35 and colortherapy shower head with matte black aluminium bell



 **NRO**

Various colors light 13692

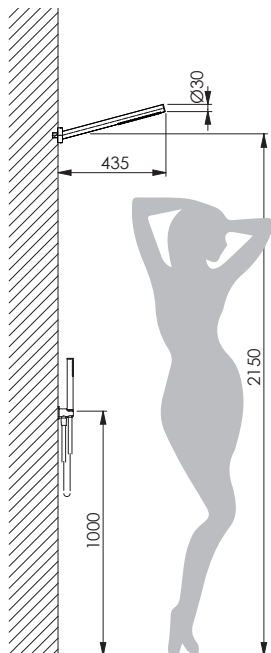
White colour light 13693

SLASH

Kit doccia cromato con doccia Planet, presa acqua Lindos con supporto, flessibile antitorsione Satilux 150 cm, e soffione a parete Slash

Chromed shower kit with Planet handshower, Lindos water supply with bracket and wall Slash shower-head.

CRM
13665



Con miscelatore Incasso tondo 2 vie:
With round concealed mixer 2 ways:

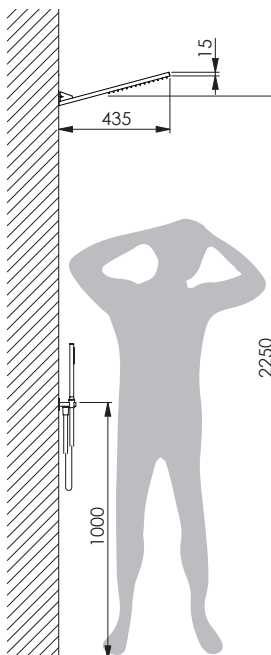
CRM
MI 16298

OLED

Kit doccia cromato con doccia Pixel, presa acqua Milo con supporto, flessibile antitorsione Satilux 150 cm e soffione a parete Oled

Chromed shower kit with Pixel handshower, Milo water supply with bracket and wall Oled shower-head

CRM
13666



Con miscelatore Incasso quadro 2 vie:
With square concealed mixer 2 ways:

CRM
MI 16299


ELEGANCE TONDO

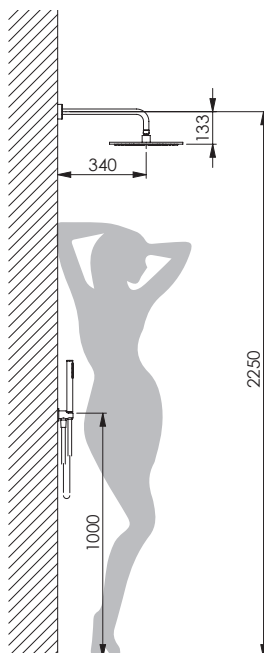
Kit doccia cromato con doccia Planet, presa acqua Lindos con supporto, flessibile antitorsione Satilux 150 cm, braccio doccia Pegaso 35 e soffione Venere T

Chromed shower kit with Planet handshower, Lindos water supply with bracket and 150 cm Satilux flexible hose antitwist, shower arm pegaso and Venere T shower-head

-  **CRM**
- 20T 13652**
- 25T 13651**
- 30T 13638**

Con miscelatore Incasso tondo 2 vie:
With round concealed mixer 2 ways:


-  **CRM**
- 20T MI 16300**
- 25T MI 16301**
- 30T MI 16302**




ELEGANCE QUADRO

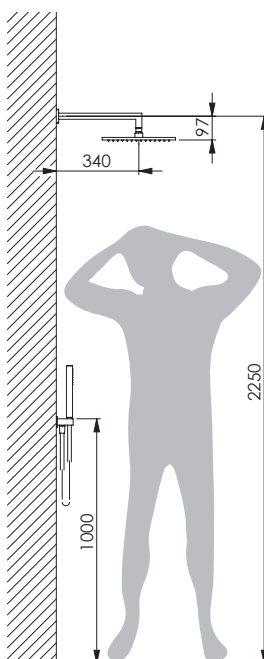
Kit doccia cromato con doccia Astro, presa acqua Simi con supporto, flessibile antitorsione Satilux 150 cm, braccio doccia Cassiopea 35 e soffione Saturno Q

Chromed shower kit with Astro handshower, Simi water supply with bracket and 150 cm Satilux flexible hose antitwist, shower arm Cassiopea 35 and Saturno Q shower-head

-  **CRM**
- 20Q 13654**
- 25Q 13653**
- 30Q 13639**

Con miscelatore Incasso quadro 2 vie:
With square concealed mixer 2 ways:

-  **CRM**
- 20Q MI 16303**
- 25Q MI 16304**
- 30Q MI 16305**



ELEGANCE RETTANGOLO

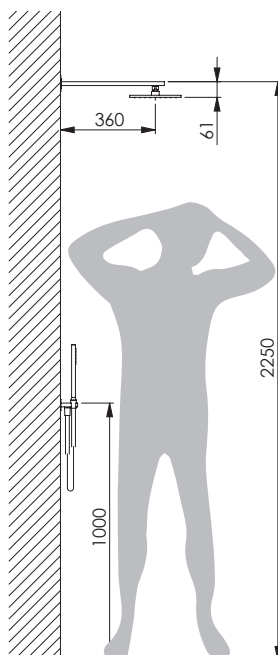
Kit doccia cromato con doccia Pixel, presa acqua Milo con supporto, flessibile antitorsione Satilux 150 cm, braccio doccia Andromeda 40 e soffione Supernova

Chromed shower kit with Pixel handshower, Milo water supply with bracket and 150 cm Satilux flexible hose antitwist, shower arm Andromeda 40 and Supernova shower-head

-  **CRM**
- 13640**

Con miscelatore Incasso quadro 2 vie:
With square concealed mixer 2 ways:

-  **CRM**
- MI 16306**



CLASS

Kit doccia cromato con doccia Atena, presa acqua Lindos con supporto, flessibile 150 cm, braccio doccia Pegaso 35 e soffione Venere T

Class shower kit with Atena handshower, Lindos water supply with bracket and 150 cm flexible hose, shower arm Pegaso 35 and Venere T shower-head

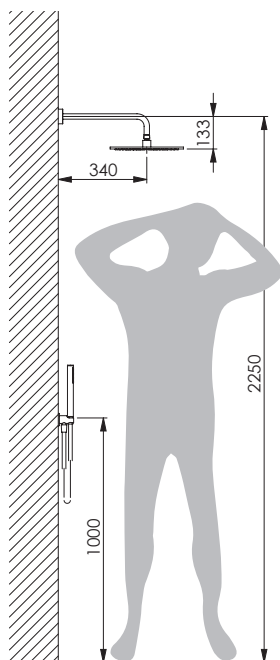
CRM
Flessibile Satilux
Satilux flexible hose

- 20T 13623**
- 25T 13611**
- 30T 13646**

Con miscelatore Incasso tondo 2 vie:
With round concealed mixer 2 ways:

CRM
Flessibile Satilux
Satilux flexible hose

- 20T MI 16050**
- 25T MI 16040**
- 30T MI 16045**



NRO
Flessibile Full Blacklux
Full Blacklux flexible hose

- 20T 15405**
- 25T 16307**
- 30T 15407**

NKS
Flessibile Standard D/A NKS
D/A standard NKS flexible hose

- 20T 15743**
- 25T 16309**
- 30T 15744**

BCO
Flessibile Full Whitelux
Full Whitelux flexible hose

- 20T 15404**
- 25T 16308**
- 30T 15406**



ESTRO

Kit doccia inox cromato con doccia Leo, presa acqua Simi con supporto, flessibile 150 cm, braccio doccia Cassiopea 35 e soffione Saturno

Rondò shower kit with Leo handshower, Simi water supply with bracket and 150 cm flexible hose, shower arm Cassiopea 35 and Saturno shower-head

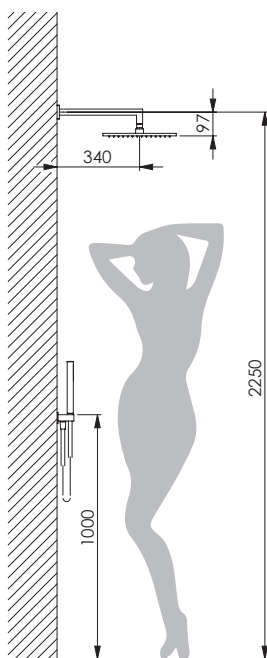
CRM
Flessibile Satilux
Satilux flexible hose

- 20Q 13614**
- 25Q 13613**
- 30Q 13645**

Con miscelatore Incasso quadro 2 vie:
With square concealed mixer 2 ways:

CRM
Flessibile Satilux
Satilux flexible hose

- 20Q MI 16051**
- 25Q MI 16046**
- 30Q MI 16047**



NRO
Flessibile Full Blacklux
Full Blacklux flexible hose

- 20Q 15409**
- 25Q 16310**
- 30Q 15411**

NKS
Flessibile Standard D/A NKS
D/A standard NKS flexible hose

- 20Q 15745**
- 25Q 16312**
- 30Q 15746**

BCO
Flessibile Full Whitelux
Full Whitelux flexible hose


- 20Q 15408**
- 25Q 16311**
- 30Q 15410**



LYBRA TONDO

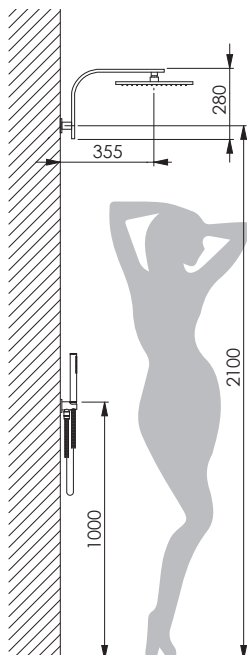
Kit doccia cromato con doccia Atena, presa acqua Lindos con supporto, flessibile D/A 150 cm, braccio doccia a sbalzo Lybra T e soffione

Chromed shower kit with Atena handshower, Lindos water supply with bracket and 150 cm double lock flexible hose, shower arm Sbalzo T and shower head

-  **CRM**
20T 13659 Venere OTT
- 20T 17410** Relax ACC
- 20T 17409** Delfino ABS

Con miscelatore Incasso tondo 2 vie:
With round concealed mixer 2 ways:


-  **CRM**
20T MI 16313 Venere



LYBRA QUADRO

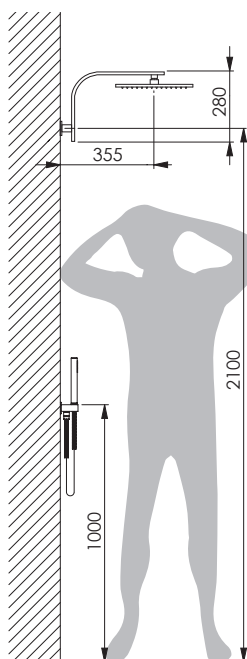
Kit doccia cromato con doccia Leo, presa acqua Simi con supporto, flessibile D/A 150 cm, braccio doccia a sbalzo Lybra Q e soffione

Shower kit with Leo handshower, Simi water supply with bracket and 150 cm double lock flexible hose, shower arm Lybra Q and Saturno shower-head

-  **CRM**
20Q 13662 Saturno OTT
- 20Q 17412** Relax ACC
- 20Q 17411** Petalo ABS

Con miscelatore Incasso quadro 2 vie:
With square concealed mixer 2 ways:


-  **CRM**
20Q MI 16316 Saturno

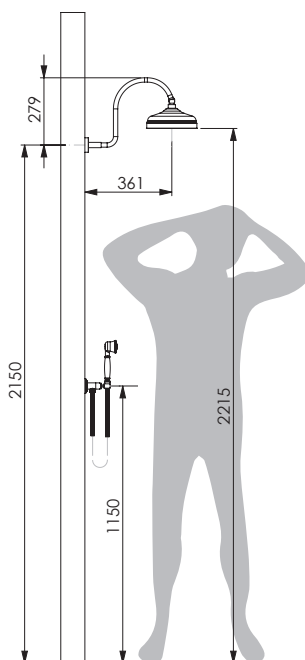


ANTICO

Kit doccia cromato con doccia Antica, presa acqua Antica 2.0 con supporto, flessibile D/A 150 cm, braccio doccia Antico e soffione Antico

Chromed shower kit with Antica handshower, Antica 2.0 water supply with bracket and 150 cm double lock flexible hose, shower arm Antico and Antico shower-head

-  **CRM**
200 13641
- 200A 18823** anticalcare
- 300 13655**



STEEL TONDO


Kit doccia con doccia Atena, presa acqua Lindos con supporto, flessibile D/A 150 cm, braccio doccia Pegaso 35 e soffione Relax T

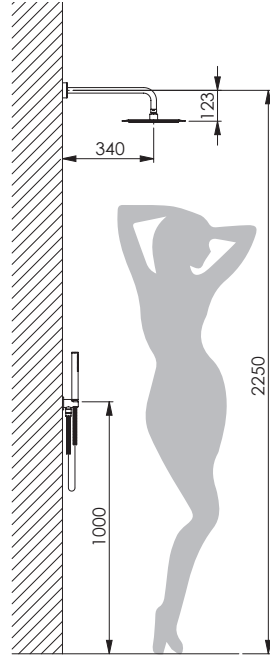
Shower kit with Atena handshower, Lindos water supply with bracket and 150 cm double lock flexible hose, shower arm Pegaso 35 and Relax T shower-head

-  **CRM**
- 20T 13647**
- 25T 13642**
- 30T 13648**

-  **GPB**
- 25T 18864**

Con miscelatore Incasso tondo 2 vie:
With round concealed mixer 2 ways:

-  **CRM**
- 20T MI 16319**
- 25T MI 16320**
- 30T MI 16321**




STEEL QUADRO

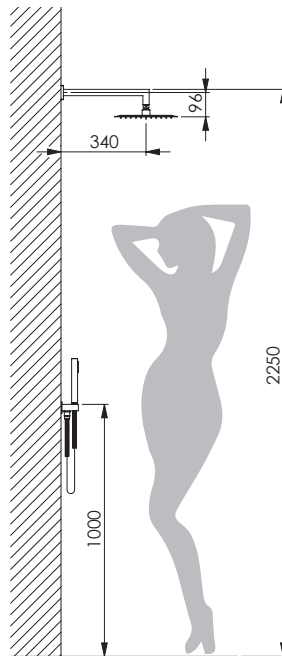
Kit doccia cromato con doccia Leo, presa acqua Simi con supporto, flessibile D/A 150 cm, braccio doccia Cassiopea 35 e soffione Relax Q

Chromed shower kit with Leo handshower, Simi water supply with bracket and 150 cm double lock flexible hose, shower arm Cassiopea 35 and Relax Q shower-head

-  **CRM**
- 20Q 13649**
- 25Q 13643**
- 30Q 13650**

Con miscelatore Incasso quadro 2 vie:
With square concealed mixer 2 ways:

-  **CRM**
- 20Q MI 16322**
- 25Q MI 16323**
- 30Q MI 16324**



STEEL RETTANGOLO

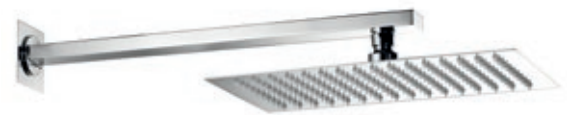
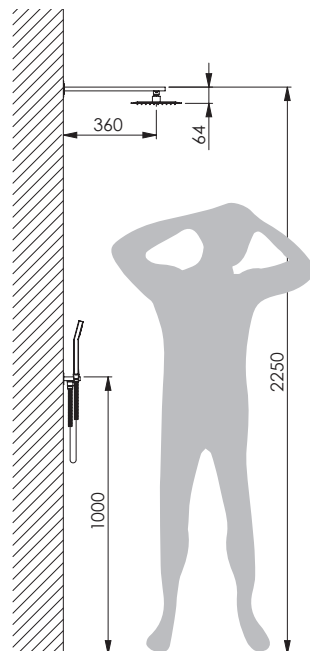
Kit doccia cromato con doccia Pixel, presa acqua Milo con supporto, flessibile D/A 150 cm, braccio doccia Andromeda e soffione Relax 3020

Chromed shower kit with Pixel handshower, Milo water supply with bracket and 150 cm double lock flexible hose, shower arm Andromeda and Relax 3020 shower-head

-  **CRM**
- 13644**

Con miscelatore Incasso quadro 2 vie:
With square concealed mixer 2 ways:

-  **CRM**
- MI 16325**



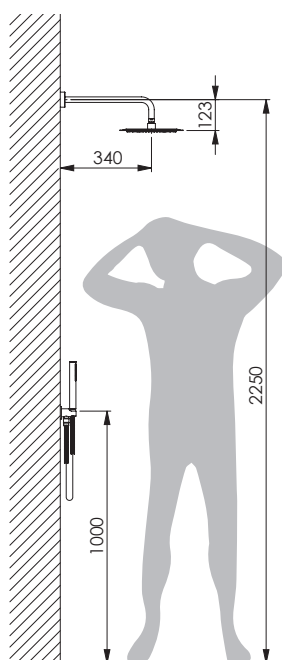
RONDÒ TONDO

Kit doccia inox cromato con doccia Atena, presa acqua Lindos con supporto, flessibile Satilux 150 cm, braccio doccia Pegaso 35 e soffione Relax T


Rondò shower kit with Atena handshower, Lindos water supply with bracket and 150 cm Satilux flexible hose, shower arm Pegaso 35 and Relax T shower-head

 **CRM**
20T 13616
25T 13682
30T 13612

 **NRO**
25T 17899



Con miscelatore Incasso tondo 2 vie:
 With round concealed mixer 2 ways:


 **CRM**
20T MI 16048
25T MI 16041
30T MI 16042



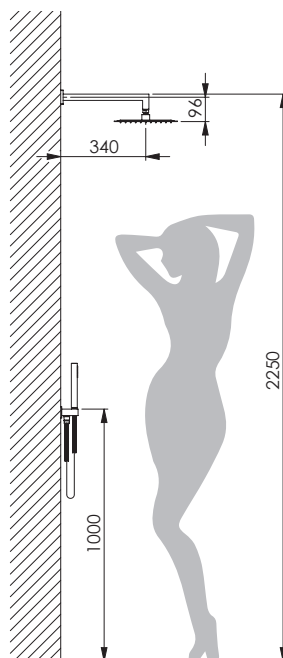
RONDÒ QUADRO

Kit doccia inox cromato con doccia Leo, presa acqua Simi con supporto, flessibile Satilux 150 cm, braccio doccia Cassiopea 35 e soffione Relax Q


Rondò shower kit with Leo handshower, Simi water supply with bracket and 150 cm Satilux flexible hose, shower arm Cassiopea 35 and Relax Q shower-head

 **CRM**
20Q 13617
25Q 13681
30Q 13615

 **NRO**
25Q 17900



Con miscelatore Incasso quadro 2 vie:
 With square concealed mixer 2 ways:

 **CRM**
20Q MI 16049
25Q MI 16044
30Q MI 16043







Alessandra Bertini per Damast.

Architetto e designer

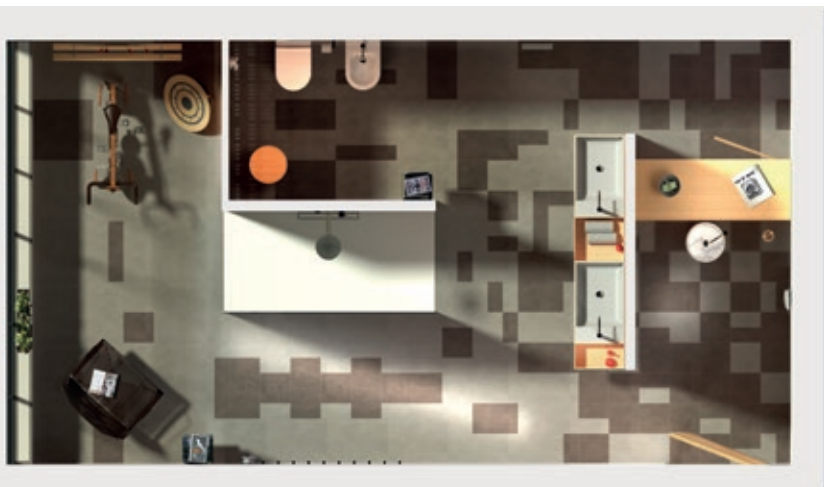
Mens sana in corpore sano.

Oggi il bagno rappresenta un vero lusso: piccolo o essenziale, resta uno dei pochi luoghi realmente intimi, uno spazio personale a cui si accede bussando, salvo nostra concessione. Ho immaginato questo ambiente come un luogo capace di celare passaggi e rivelare nicchie raccolte e isolate.

L'antibagno, pensato per ospiti e visite rapide, dialoga con il vano lavanderia che funge da filtro e amplificatore visivo; entrambi conducono al bagno principale, dove si apre la scena dell'ampio lavabo, con rubinetti alti da cui l'acqua scivola come piccole fontane domestiche.

Il volume centrale della doccia è il fulcro del progetto: privo di chiusure per garantire continuità spaziale e trasparenza percettiva. Sul retro, la zona sanitari è più raccolta e schermata da una parete in gelosie di terracotta che filtra la luce naturale creando un effetto morbido e controllato. Il percorso circumferenziale attorno alla doccia rivela un dettaglio grafico sul pavimento — reinterpretazione del gioco della campana — con funzione narrativa e di alleggerimento mentale.

In un tempo che richiede sempre più concentrazione e rielaborazione personale, questo ambiente è pensato come luogo di riflessione protetta: nei momenti concitati o di rilassamento, l'acqua diventa elemento rinvigorente e talvolta purificatore. A supporto di questa funzione, una nicchia attrezzata e volutamente nascosta ospita strumenti per l'attività fisica e una poltrona per lettura o pausa, configurando una piccola area benessere integrata.



La scelta materica richiama autenticità e continuità con le origini: terracotta, intonaci in cocchiopesto, pavimenti in tonalità naturali, mentre il legno aggiunge calore e preziosità. Il pavimento, attraverso tagli modulari e due cromie, descrive percorsi veloci e lenti. Nella doccia, infine, la carta da parati a mille righe crea un movimento ipnotico, invitando la mente a perdersi, anche solo per un attimo.

Mens sana in corpore sano.

Today the bathroom represents a true luxury: small or essential, it remains one of the few truly intimate places, a personal space to which one accesses by knocking, unless we allow it. I imagined this environment as a place capable of hiding passages and revealing secluded and isolated niches.

The anteroom, designed for guests and quick visits, dialogues with the laundry area, which acts as a filter and visual amplifier; both lead to the main bathroom, where the scene of the large washbasin opens, with tall faucets from which water flows like small domestic fountains.

The central volume of the shower is the fulcrum of the project: without closures to guarantee spatial continuity and perceptual transparency. At the rear, the sanitary area is more enclosed and screened by a terracotta louvered wall that filters natural light, creating a soft and controlled effect. The circumferential path around the shower reveals a graphic detail on the floor—a reinterpretation of the bell game—with a narrative function and to lighten the mind.

In a time that requires increasingly more concentration and personal elaboration, this environment is conceived as a place of protected reflection: in hectic moments or times of relaxation, water becomes a reinvigorating and sometimes purifying element. Supporting this function, an equipped and deliberately hidden niche hosts tools for physical activity and an armchair for reading or pause, configuring a small integrated wellness area.

The choice of materials recalls authenticity and continuity with origins: terracotta, cocchiopesto plaster, floors in natural shades, while wood adds warmth and preciousness. The floor, through modular cuts and two colors, describes fast and slow paths. In the shower, finally, the wallpaper with a thousand lines creates a hypnotic movement, inviting the mind to get lost, even if only for a moment.

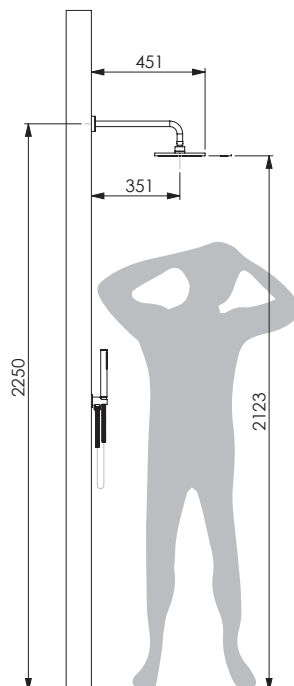


SMILE TONDO


Kit doccia inox cromato con doccia Atena, presa acqua Lindos con supporto, flessibile Standard 150 cm, braccio doccia Pegaso 35 e soffione Delfino T

Smile shower kit with Atena handshower, Lindos water supply with bracket and 150 cm Standard flexible hose, shower arm Pegaso 35 and Delfino T shower-head

-  **CRM**
- 20T 13628**
- 25T 13627**
- 30T 13631**



Con miscelatore Incasso tondo 2 vie:
With round concealed mixer 2 ways:

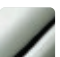
-  **CRM**
- 20T MI 16326**
- 25T MI 16327**
- 30T MI 16328**

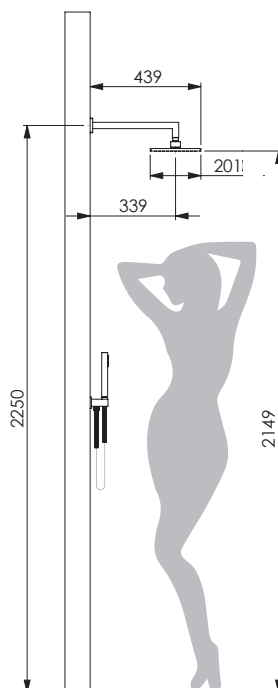


SMILE QUADRO


Kit doccia inox cromato con doccia Leo, presa acqua Simi con supporto, flessibile Standard 150 cm, braccio doccia Cassiopea 35 e soffione Petalo Q

Rondò shower kit with Leo handshower, Simi water supply with bracket and 150 cm Standard flexible hose, shower arm Cassiopea 35 and Petalo Q shower-head

-  **CRM**
- 20Q 13630**
- 25Q 13629**
- 30Q 13632**



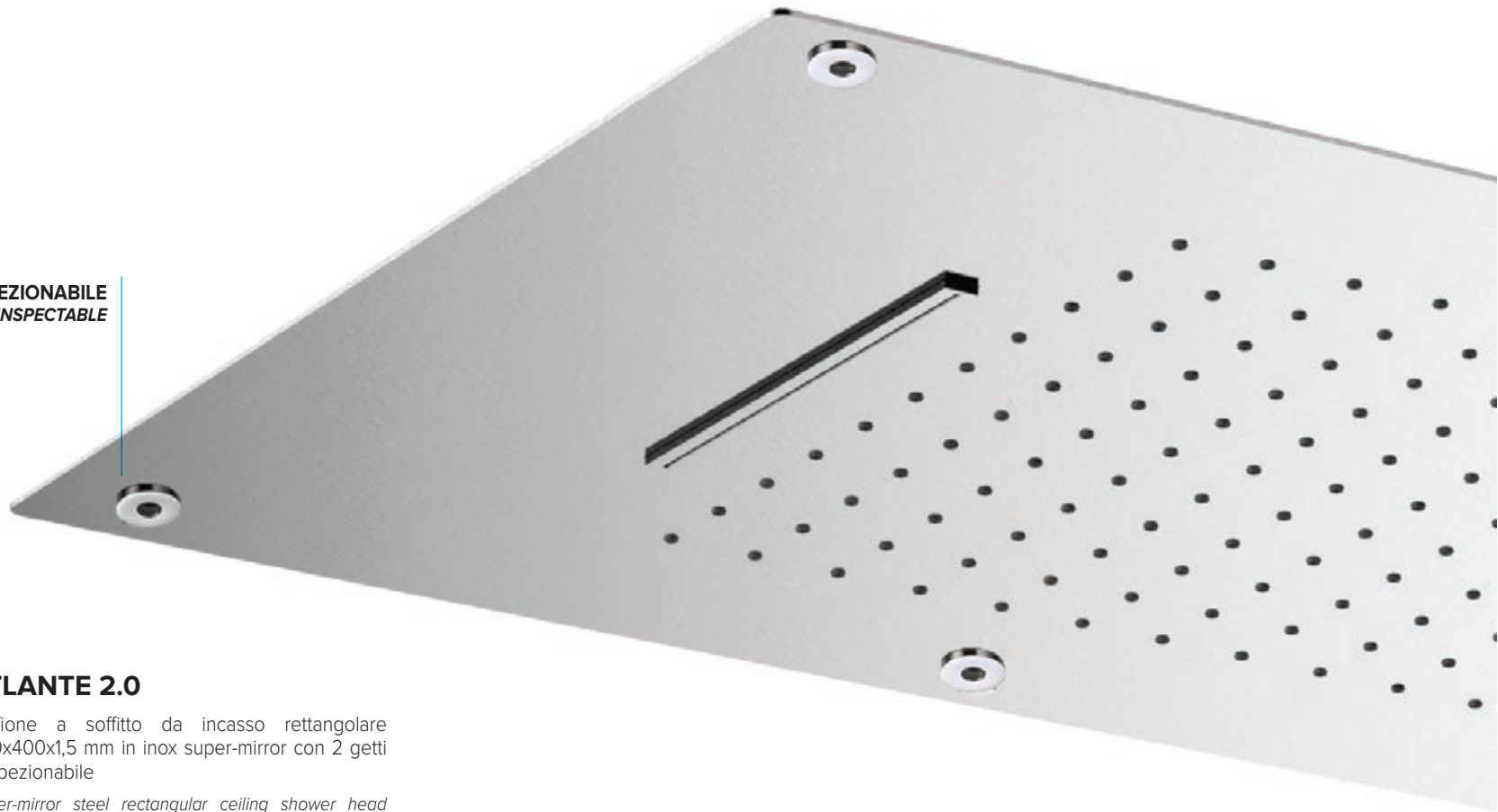
Con miscelatore Incasso quadro 2 vie:
With square concealed mixer 2 ways:

-  **CRM**
- 20Q MI 16329**
- 25Q MI 16330**
- 30Q MI 16331**





ISPEZIONABILE
INSPECTABLE



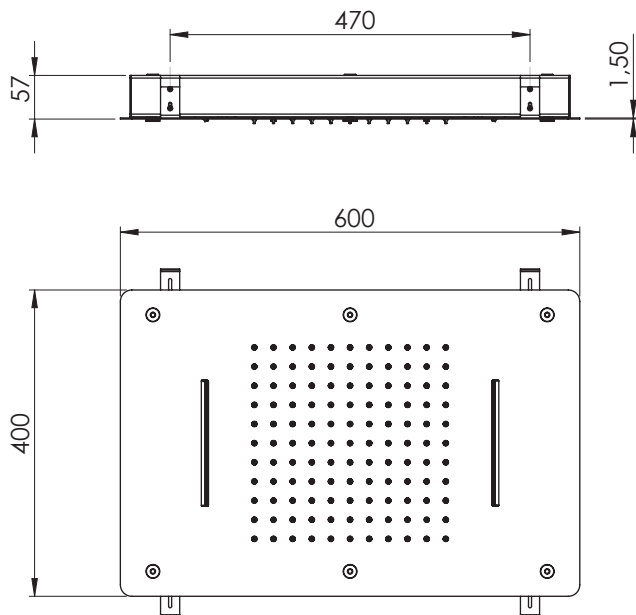
ATLANTE 2.0

Soffione a soffitto da incasso rettangolare 600x400x1,5 mm in inox super-mirror con 2 getti e ispezionabile

Super-mirror steel rectangular ceiling shower head 600x400x1,5 mm with 2 jets and inspectable



-  **ASM**
18087
-  **ASP**
18994
-  **NRO**
18995
-  **GPB**
18996







GEO 500 / 380

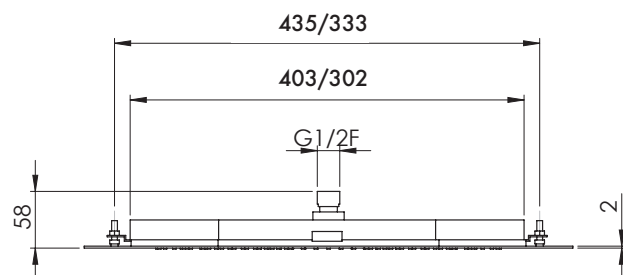
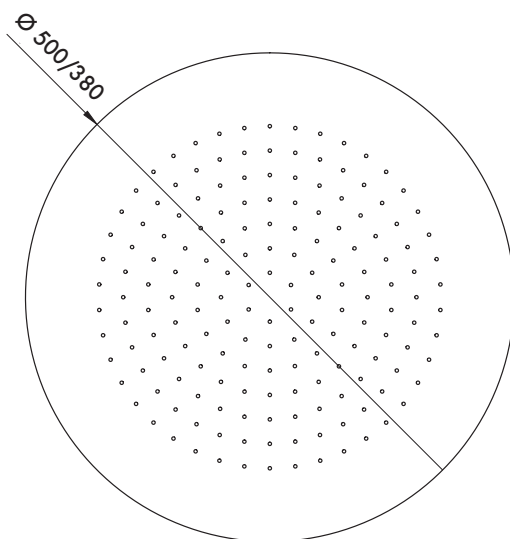
Soffione a soffitto da incasso tondo
 Ø 500x2 mm / 380x2mm in inox
 super-mirror

Super-mirror steel chromed round ceiling
 shower head Ø 500x2 mm / 380x2 mm



ASM
 500 - 14104

ASM
 380 - 14099



GEO 420

Soffione a soffitto da incasso tondo
 Ø 420x3 mm in inox super-mirror

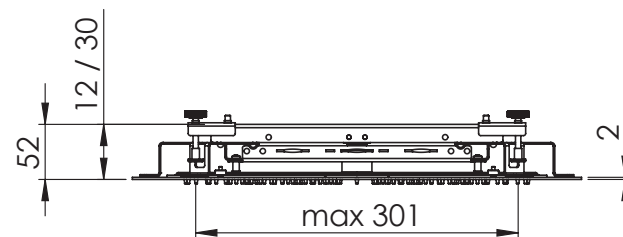
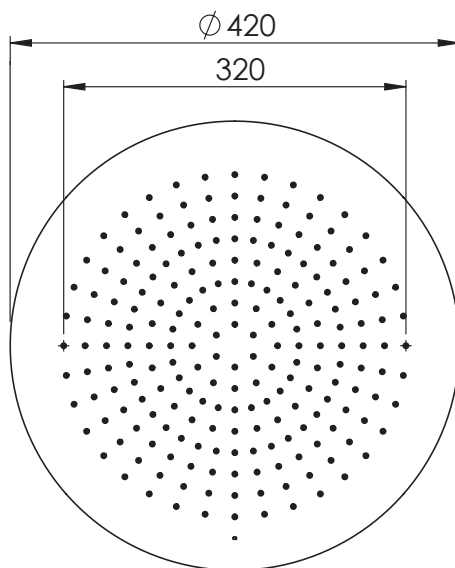
Super-mirror steel chromed round ceiling
 shower head Ø 420x3 mm

GLD
 19035

ASP
 19032

NRO
 19033

BCO
 19034



GEO 320

Soffione a soffitto da incasso tondo
 Ø 320x3 mm in inox super-mirror

Super-mirror steel chromed round ceiling
 shower head Ø 320x3 mm

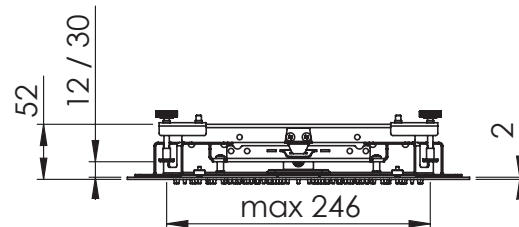
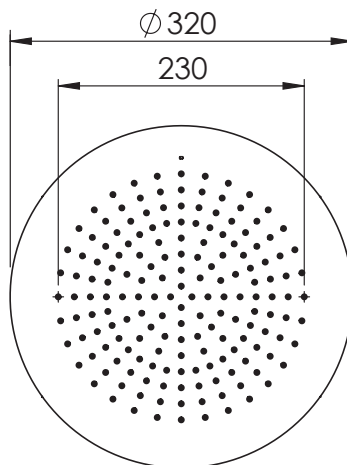


GLD
 19031

ASP
 19028

NRO
 19029

BCO
 19030





OCEANO 500 / 350

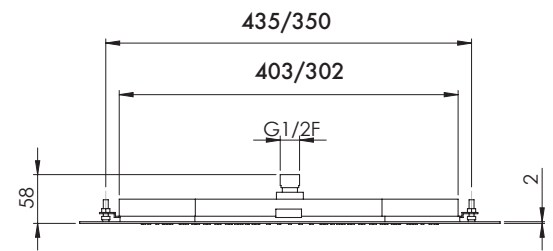
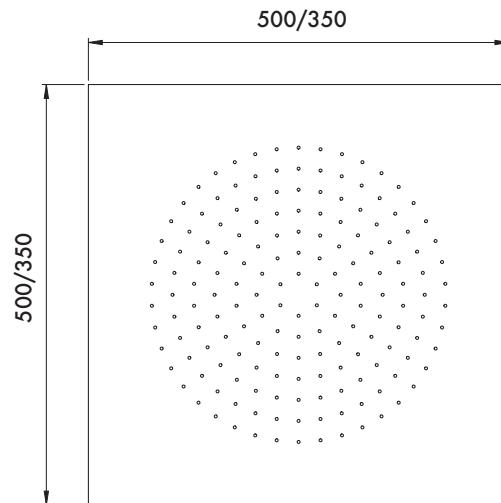
Soffione a soffitto da incasso quadro 500x500x2 / 350x350x2 mm in inox super-mirror

Super-mirror steel chromed square ceiling shower head 500x500x2 / 350x350x2 mm



ASM
500 - 13985

ASM
350 - 13978



OCEANO 560

Soffione a soffitto da incasso quadro 560x560x2,5 mm in inox super-mirror

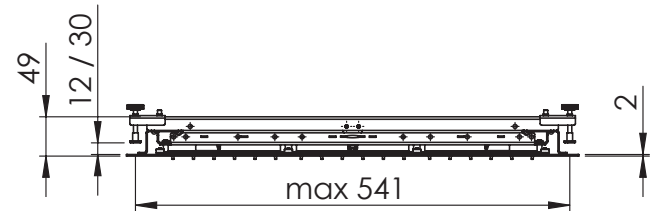
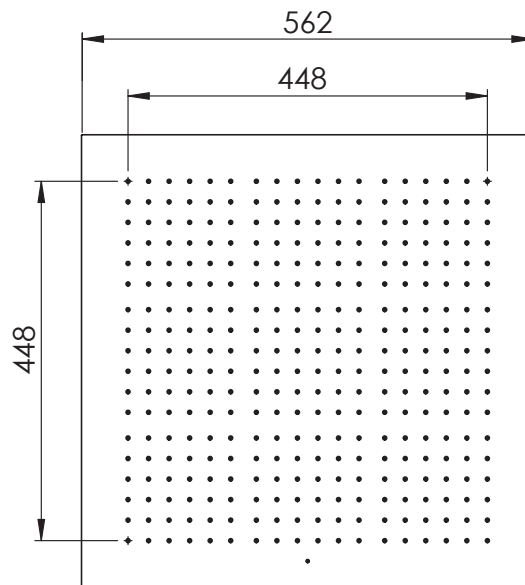
Super-mirror steel chromed square ceiling shower head 500x500x2,5 mm

GLD
19043

ASP
19040

NRO
19041

BCO
19042



OCEANO 400

Soffione a soffitto da incasso quadro 400x400x2,5 mm in inox super-mirror

Super-mirror steel chromed square ceiling shower head 400x400x2,5 mm

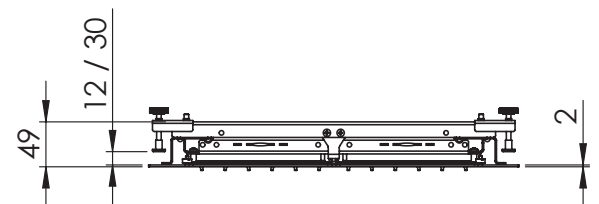
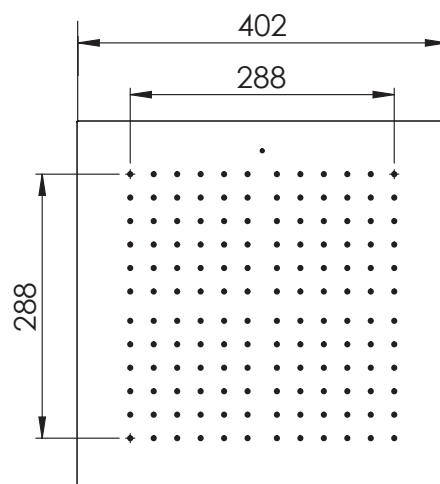


GLD
19039

ASP
19036

NRO
19037

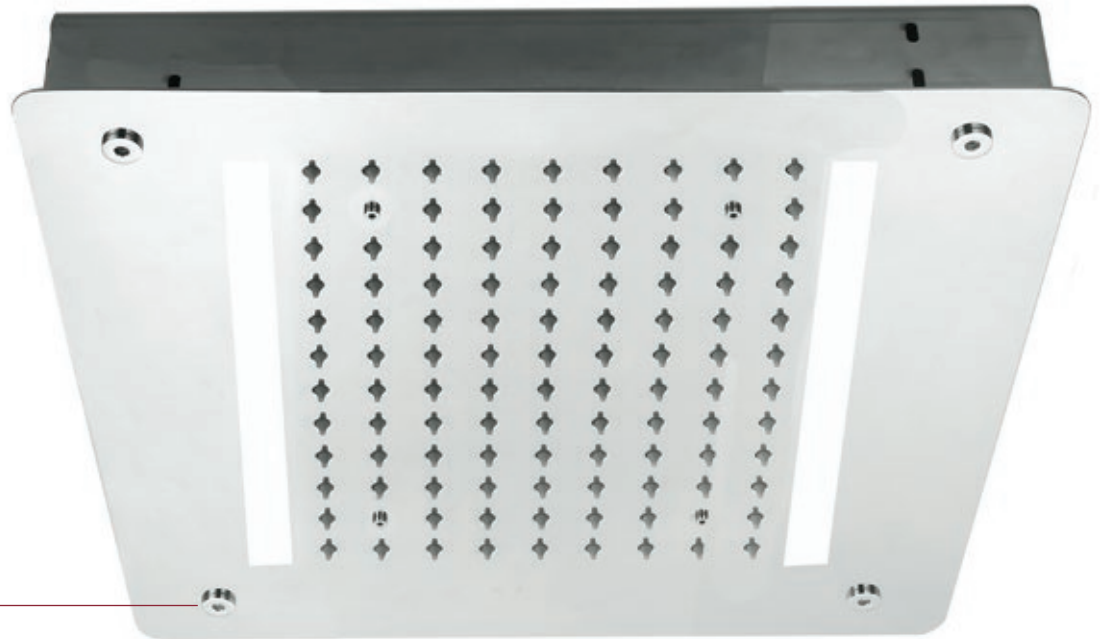
BCO
19038



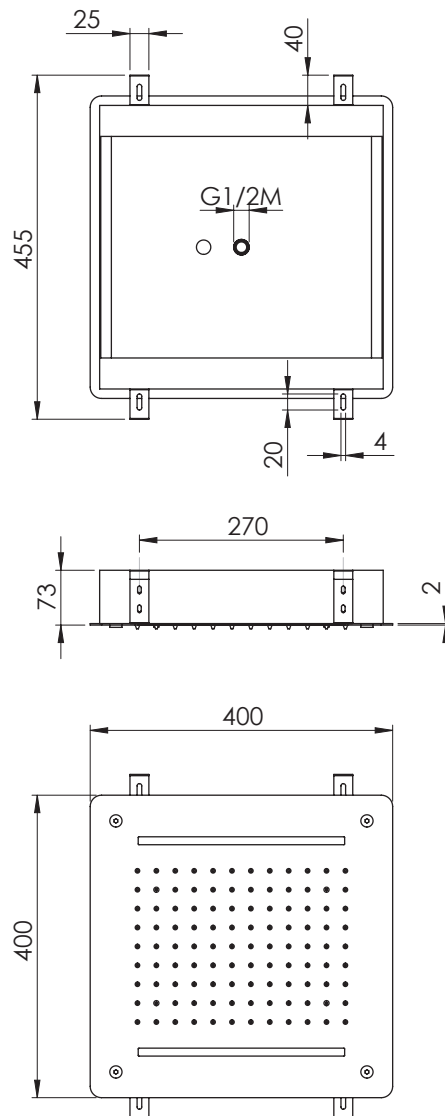
OCEANO 400 LED

Soffione a soffitto cromoterapia da incasso quadro 400x400x2 mm in acciaio AISI 304 super-mirror 108 fori e ispezionabile

Super-mirror AISI 304 stainless steel chromed square ceiling shower head colortherapy 400x400x2 mm, 108 holes and inspectable



ISPEZIONABILE
INSPECTABLE



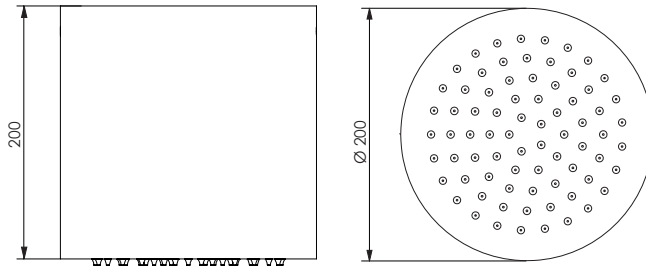
-  **ASM**
18526
-  **ASP**
18997
-  **NRO**
18998
-  **GPB**
18999



PENELOPE

Soffione a soffitto tondo Ø200x200 mm in inox super-mirror

Super-mirror steel chromed round ceiling shower head Ø200x200 mm

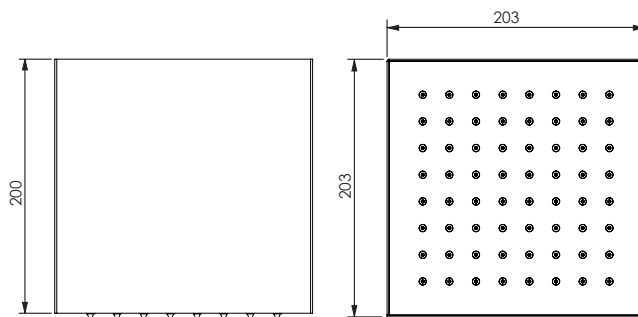


ASM
14052

**ODISSEO**

Soffione a soffitto quadro 203x203x200 mm in inox super-mirror

Super-mirror steel chromed square ceiling shower head 203x203x200 mm



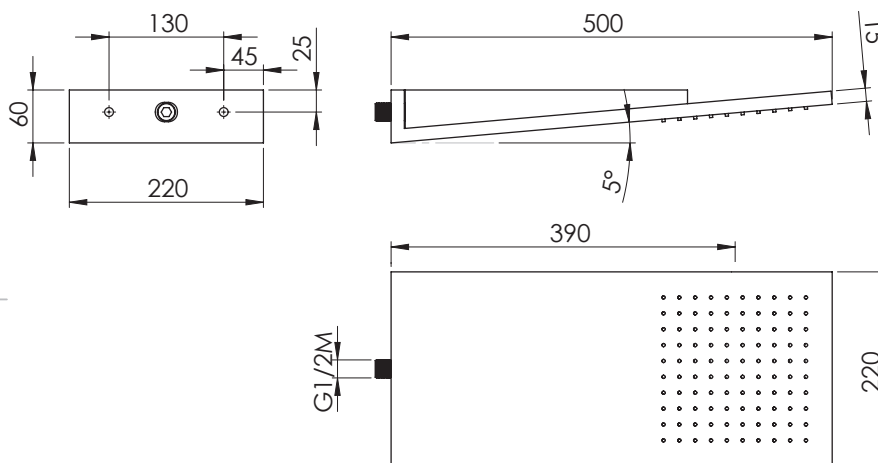
ASM
13948



ANTARES 1

Soffione a parete monogetto in acciaio AISI 304 super-mirror 500x220x15 mm, 100 fori

Super-mirror AISI 304 stainless steel chromed 1 jet wall shower head 500x220x15 mm, 100 holes



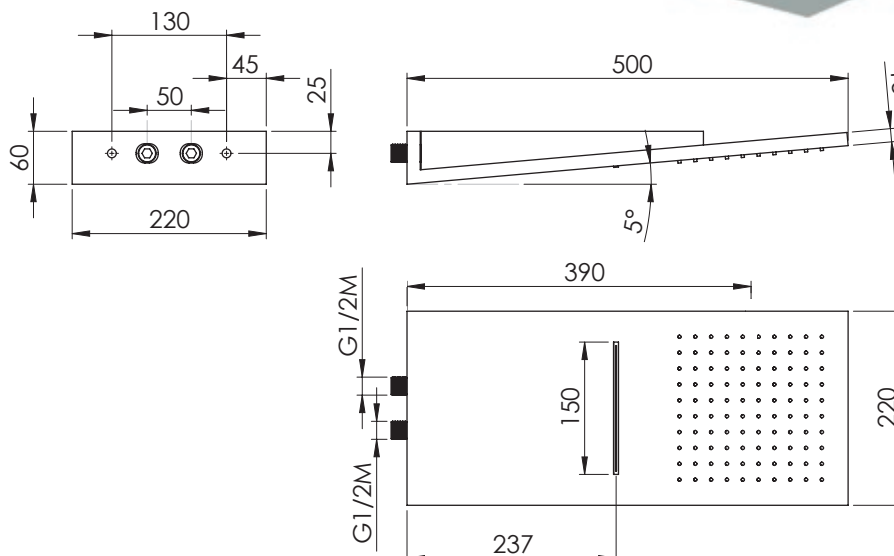
-  **ASM**
18518
-  **ASP**
19021
-  **NRO**
18520
-  **GPB**
19022



ANTARES 2

Soffione a parete 2 getti in acciaio AISI 304 super-mirror 500x220x15 mm, 100 fori

Super-mirror AISI 304 stainless steel chromed 2 jets wall shower head 500x220x15 mm, 100 holes



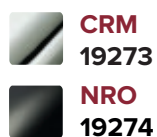
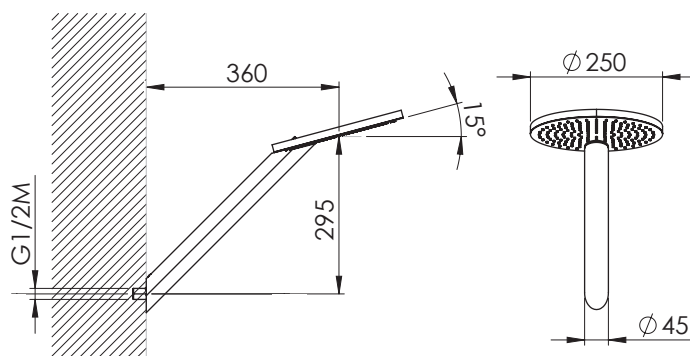
-  **ASM**
18522
-  **ASP**
19025
-  **NRO**
18524
-  **GPB**
19026



VIRGOLA

Soffione a parete monogetto in acciaio AISI 304
super-mirror Ø250x8 mm, 150 fori

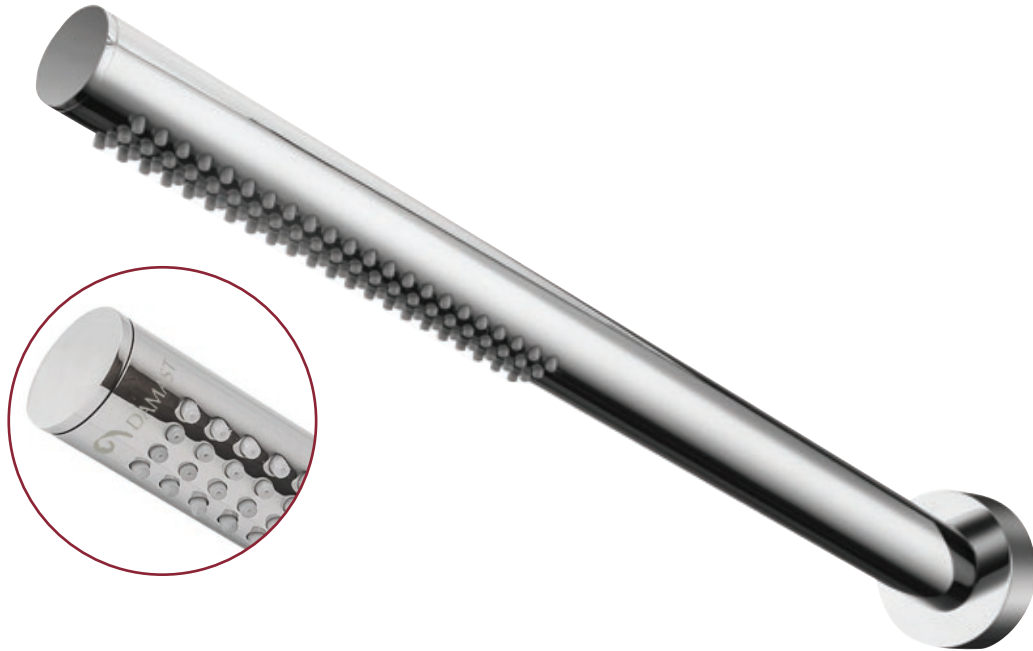
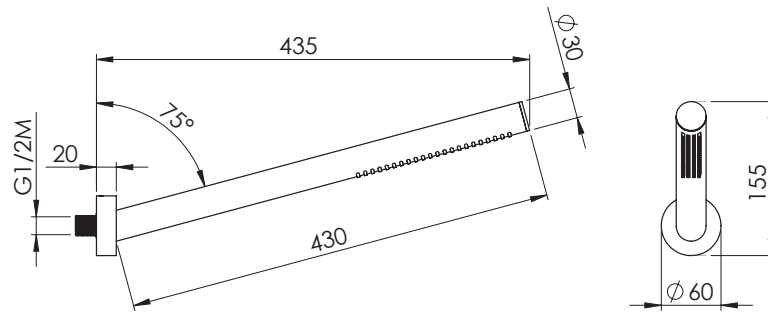
Super-mirror AISI 304 stainless steel chromed 1 jet wall
shower head 500xx8 mm, 150 holes



SLASH

Soffione a muro tondo 1 getto in ottone cromato Ø30x435 mm, 88 fori, anticalcare

Inox chromed wall shower head Ø30x435 mm, 88 holes, with easy-clean



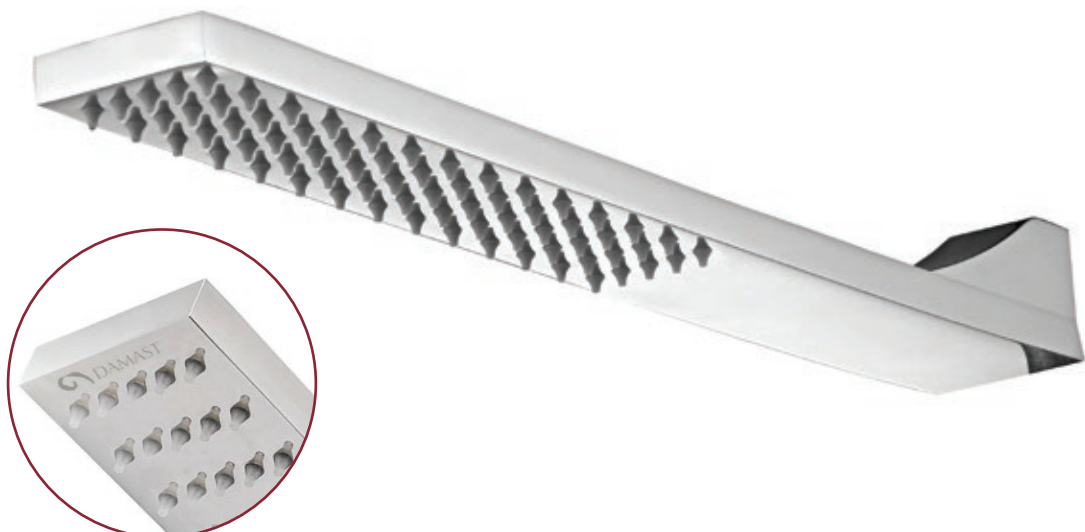
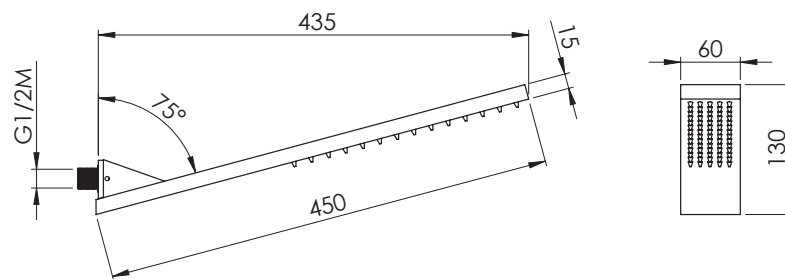
CRM
13923



OLED

Soffione a muro tondo 1 getto in ottone cromato 435x60x15 mm, 70 fori, anticalcare

Inox chromed wall shower head 435x60x15 mm, 70 holes, with easy-clean



CRM
13924

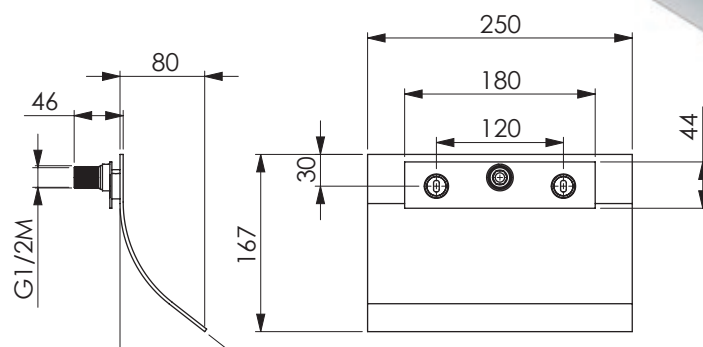
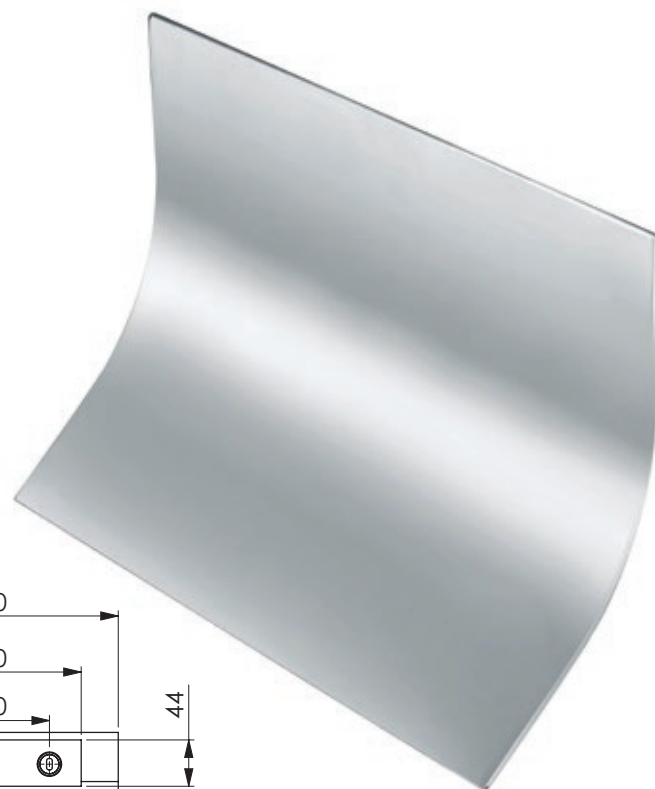




AFRODITE

Bocca a cascata a parete in acciaio
inox 1/2M

Stainless steel waterfall spout 1/2M



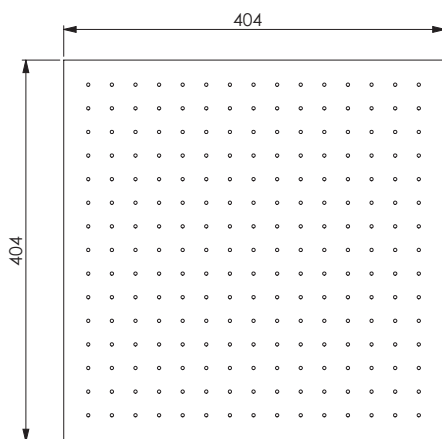
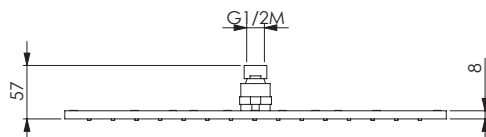
VISTA POSTERIORE
REAR VIEW









SATURNO 40Q

Soffione in ottone cromato quadro 404x404x8 mm, 224 fori, anticalcare, ispezionabile

Square chromed brass shower head 404x404x8 mm, 224 holes, inspectable, with easy-clean



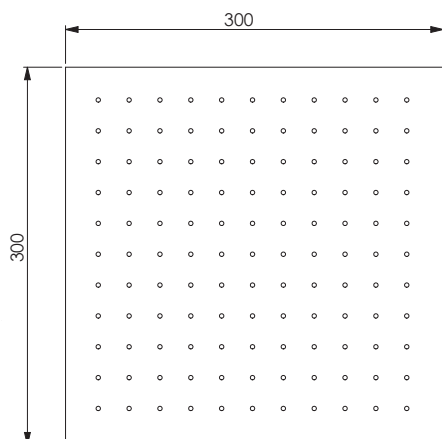
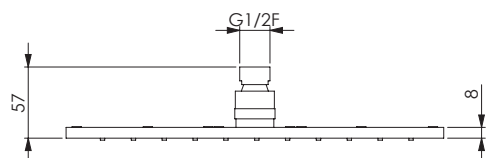
-  **CRM**
13980
-  **GLD**
17250
-  **BRZ**
17251
-  **NKS**
17252
-  **NRO**
17253
-  **BCO**
17254









SATURNO 30Q

Soffione in ottone cromato quadro 300x300x8 mm, 196 fori, anticalcare, ispezionabile

Square chromed brass shower head 300x300x8 mm, 196 holes, inspectable, with easy-clean



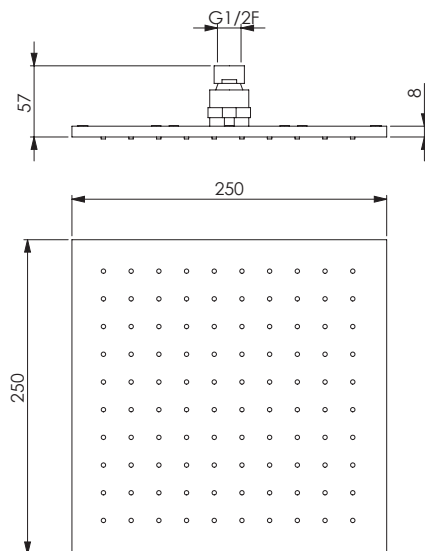
-  **CRM**
13968
-  **GLD**
15448
-  **BRZ**
15379
-  **NKS**
15447
-  **NRO**
15380
-  **BCO**
15446









SATURNO 25Q

Soffione in ottone cromato
quadro 250x250x8 mm, 100 fori,
anticalcare, ispezionabile

*Square chromed brass shower head
250x250x8 mm, 100 holes, inspectable,
with easy-clean*



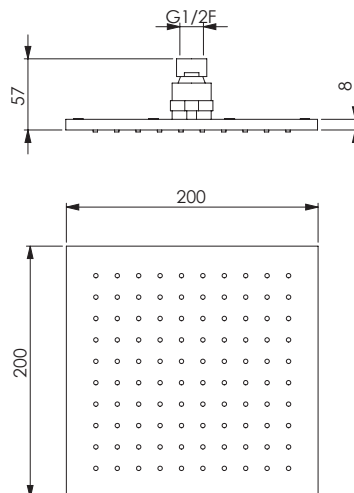
-  **CRM**
13960
-  **GLD**
16345
-  **BRZ**
16347
-  **NKS**
16349
-  **NRO**
16230
-  **BCO**
16343









SATURNO 20Q

Soffione in ottone cromato
quadro 200x200x8 mm, 100 fori,
anticalcare, ispezionabile

*Square chromed brass shower head
200x200x8 mm, 100 holes, inspectable,
with easy-clean*



-  **CRM**
13940
-  **GLD**
15373
-  **BRZ**
15371
-  **NKS**
15359
-  **NRO**
15372
-  **BCO**
15370

SOFFIONI SATURNO

La serie SATURNO è ispezionabile ed in ottone
The SATURNO series is inspectable and in brass

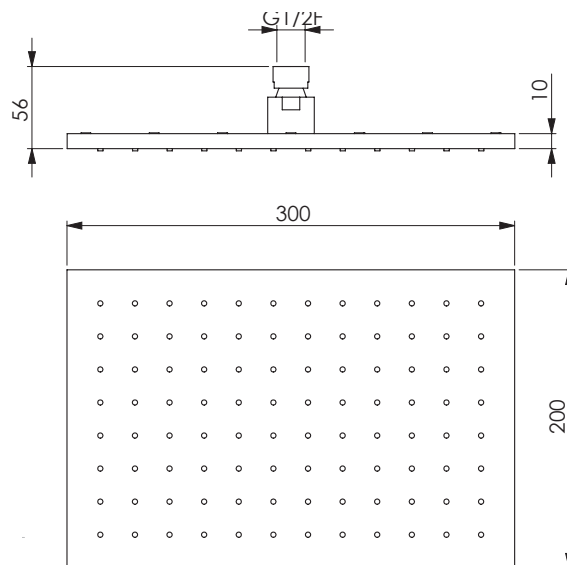




SUPERNOVA

Soffione in ottone cromato rettangolare 300x200x10 mm, 140 fori, anticalcare, ispezionabile

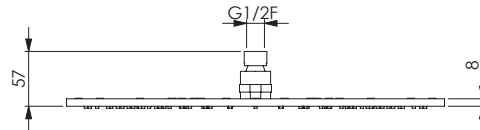
Rectangular chromed brass head-shower 300x200x10 mm, 140 holes, inspectable, with easy-clean




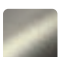




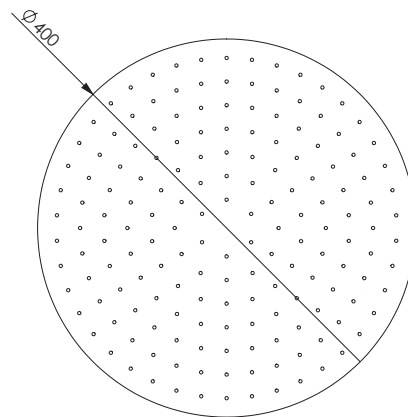
VENERE 40T

Soffione in ottone cromato tondo
 Ø 400x8 mm 164 fori, anticalcare,
 ispezionabile

Round chromed brass shower head
 Ø 400x8 mm 164 holes, inspectable,
 with easy-clean

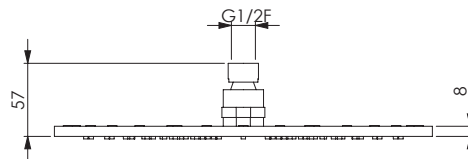








-  **CRM**
14101
-  **GLD**
17242
-  **BRZ**
17241
-  **NKS**
17243
-  **NRO**
17244
-  **BCO**
17245

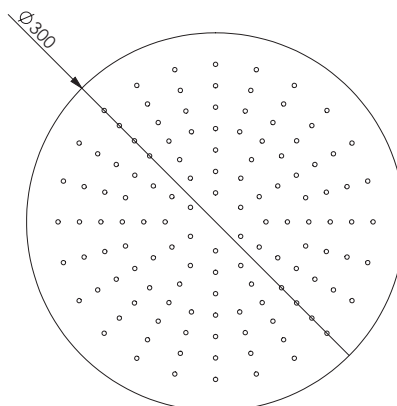
**VENERE 30T**

Soffione in ottone cromato tondo
 Ø 300x8 mm 126 fori, anticalcare,
 ispezionabile

Round chromed brass shower head
 Ø 300x8 mm, 126 holes, inspectable,
 with easy-clean



-  **CRM**
14089
-  **GLD**
15449
-  **BRZ**
15386
-  **NKS**
15384
-  **NRO**
15387
-  **BCO**
15385







Studio Lucchese per Damast.
Architetto e Designer

ARCHINATURE

Il bagno disegnato per Damast non è concepito come un ambiente reale o domestico in senso tradizionale, ma come **un luogo dell'acqua** ideale: un ambiente concettuale in cui funzione e immaginazione progettuale si fondono. Il bagno viene interpretato come archetipo, libero da vincoli dimensionali e normativi, pensato per esprimere in forma pura il rapporto tra **architettura, acqua e natura**. In questa dimensione ideale, le soluzioni Damast diventano elementi generativi dello spazio, capaci di definire un'esperienza immersiva che va oltre l'uso quotidiano e si avvicina a un **rituale contemporaneo di benessere**.

Il cuore del progetto è **l'acqua**, interpretata nelle sue diverse espressioni: dalla doccia centrale a pioggia, che scende come una cascata naturale, alla vasca avvolgente che invita a un rituale lento e contemplativo, ad una zona relax con getti massaggianti. Nella parte retrostante una zona doccia tradizionale e una zona lavabo completano il percorso sensoriale.

La biofilia guida l'intero concept progettuale. La presenza del verde è parte integrante dell'architettura: pareti vegetali, piante sospese e inserti naturali creano continuità visiva e percettiva, evocando paesaggi esterni e contribuendo a un'atmosfera di equilibrio e rigenerazione. La natura non è decorazione, ma **elemento strutturante dello spazio**.

I materiali e le superfici sono scelti per la loro essenzialità e per la capacità di dialogare con luce e acqua. Le tonalità neutre e legate alla pietra amplificano la percezione di purezza, mentre la luce naturale accompagna i volumi con discrezione, definendo uno spazio calmo, ordinato e immersivo.

Questo progetto rappresenta la nostra visione di bagno interpretato con i prodotti Damast: un'architettura dell'acqua in cui design, tecnologia e natura si integrano in modo armonico, trasformando il bagno ideale in un ambiente biofilico capace di **rigenerare corpo e mente**.



Archinature

*The bathroom designed for Damast is not conceived as a real or domestic environment in the traditional sense, but as **a place of ideal water**: a conceptual environment in which function and design imagination merge. The bathroom is interpreted as an archetype, free from dimensional and regulatory constraints, conceived to express in pure form the relationship between **architecture, water and nature**. In this ideal dimension, Damast solutions become generative elements of the space, able to define an immersive experience that goes beyond daily use and approaches a **contemporary wellness ritual**.*

*The heart of the project is **water**, interpreted in its different expressions: from the central rain shower, which falls like a natural waterfall, to the enveloping bathtub that invites a slow and contemplative ritual, to a relaxation area with massaging jets. In the rear part, a traditional shower area and a washbasin area complete the sensory path.*

*Biophilia guides the entire design concept. The presence of greenery is an integral part of the architecture: living walls, hanging plants, and natural inserts create visual and perceptual continuity, evoking external landscapes and contributing to an atmosphere of balance and regeneration. Nature is not decoration, but a **structuring element of the space**.*

Materials and surfaces are chosen for their essentiality and for their capacity to dialogue with light and water. Neutral and stone-related tones amplify the perception of purity, while natural light discreetly accompanies the volumes, defining a calm, orderly and immersive space.

*This project represents our vision of the bathroom interpreted with Damast products: **a water architecture** in which design, technology and nature integrate in a harmonious way, transforming the ideal bathroom into a biophilic environment able **to regenerate body and mind**.*











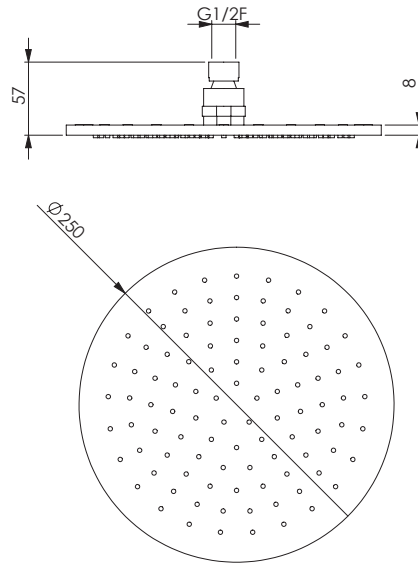
VENERE 25T

Soffione in ottone cromato tondo
 Ø 250x8 mm, 99 fori, anticalcare,
 ispezionabile

Round chromed brass shower head
 Ø 250x8 mm, 99 holes, inspectable,
 with easy-clean



-  **CRM**
14073
-  **GLD**
16336
-  **GLB**
18489
-  **BRZ**
16338
-  **NKS**
16340
-  **NKL**
18491
-  **NRO**
16229
-  **BCO**
16333



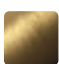
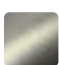




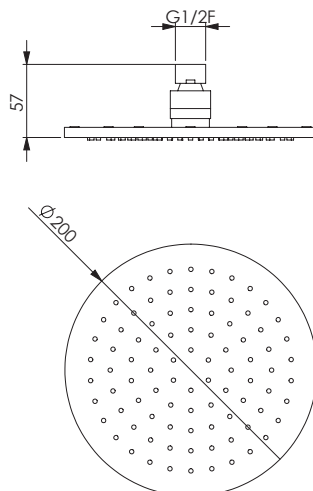
VENERE 20T

Soffione in ottone cromato
 tondo Ø 200x8 mm, 90 fori,
 anticalcare, ispezionabile

Round chromed brass shower head
 Ø 200x8 mm, 90 holes, inspectable,
 with easy-clean



-  **CRM**
14039
-  **GLD**
15383
-  **BRZ**
15382
-  **NKS**
15381
-  **NRO**
15358
-  **BCO**
15357



SOFFIONI VENERE

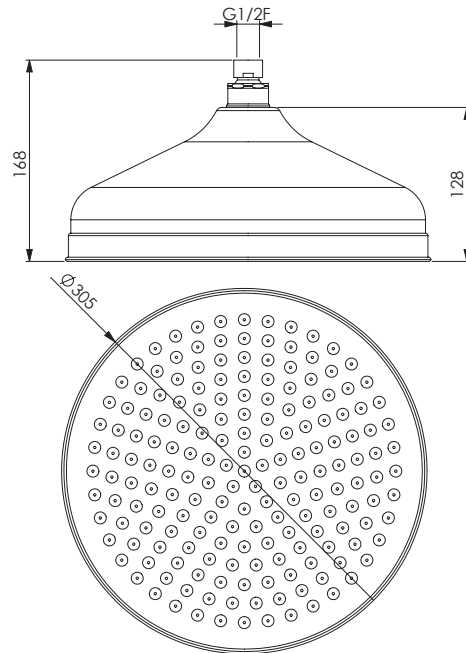
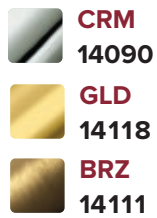
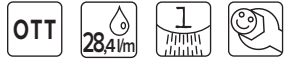
La serie VENERE è ispezionabile ed in ottone
 The VENERE series is inspectable and in brass



ANTICO 300

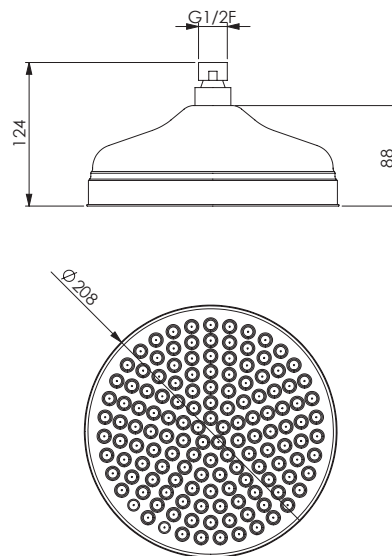
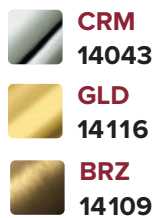
Soffione in ottone cromato tondo Ø 305 mm, 181 fori, non ispezionabile

Round chromed brass shower head Ø 305 mm, 181 holes, not inspectable

**ANTICO 200**

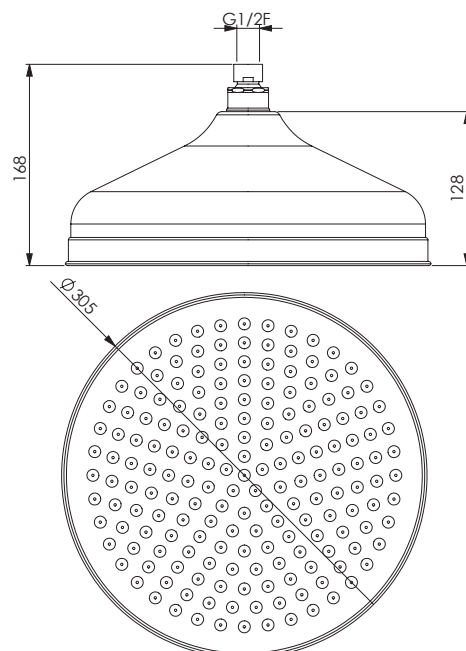
Soffione in ottone cromato tondo Ø 208 mm, 140 fori, non ispezionabile

Round chromed brass shower head Ø 208 mm, 140 holes, not inspectable

**ANTICO A 300**

Soffione in ottone cromato tondo Ø 305 mm, 216 fori, anticalcare, non ispezionabile

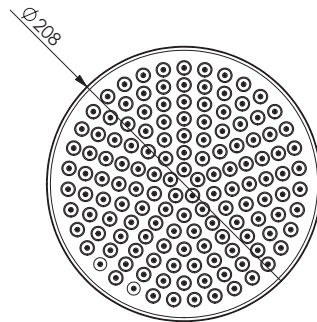
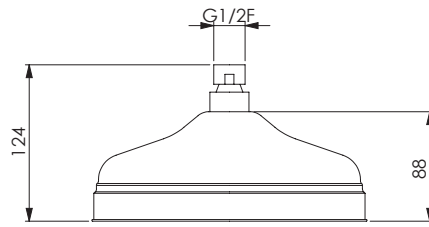
Round chromed brass shower head Ø 305 mm, 216 holes, not inspectable, with easy-clean



ANTICO A 200

Soffione in ottone cromato tondo Ø 208 mm, 140 fori, anticalcare, non ispezionabile

Round chromed brass shower head Ø 208 mm, 140 holes, not inspectable, with easy-clean



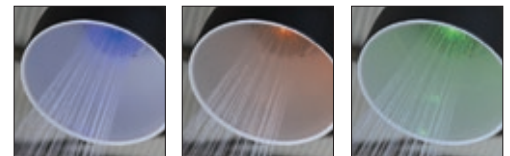
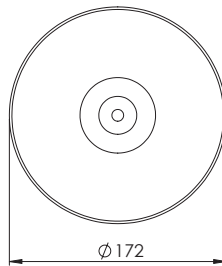
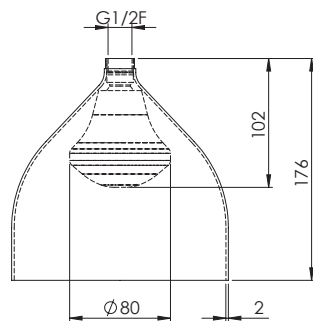
CRM
14044



ALTEA

Soffione con cover a campana in alluminio verniciato nero opaco Ø 172x176 mm, e Lampadino in metacrilato con cromoterapia, non ispezionabile

Shower-head with matte black aluminium cover bell Ø 172x176 mm and methacrylate colortherapy Lampadino, not inspectable

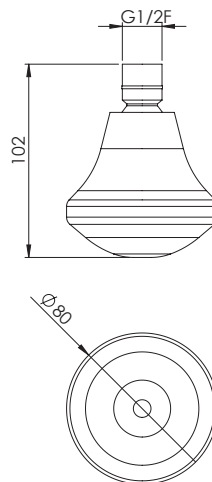


NRO
14147 Colour light
14146 White light



LAMPADINO

Soffione metacrilato cromoterapia a lampadina
Methacrylate colortherapy head-shower light bulbshape



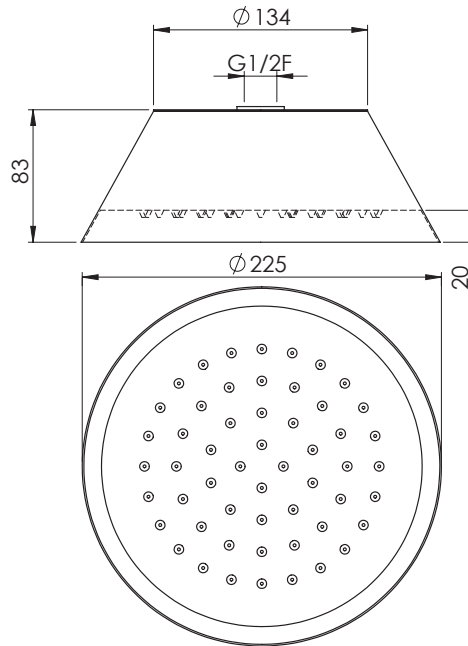
10820 Colour light
10821 White light



COPERNICO

Soffione in inox cromato super-mirror tondo Ø 225x83 mm, 96 fori, anticalcare, non ispezionabile

Round steel super-mirror chromed shower head Ø 225x83 mm, 96 holes, not inspectable, with easy-clean

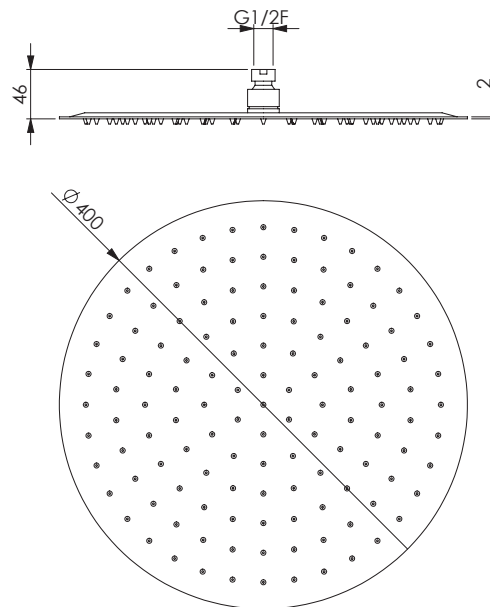


ASM
13926

RELAX 40T

Soffione tondo in inox super-mirror tondo Ø 400x2 mm, 128 fori, anticalcare, non ispezionabile

Round stainless steel super-mirror shower head Ø 400x2 mm, 128 holes, not inspectable, with easy-clean



SOFFIONI RELAX

La serie Relax è corredata da regolatore di flusso con portata massima di 6 l/m ed è in acciaio Inox AISI 304

The RELAX series include a maximum 6 l/min flow regulator and made in stainless steel AISI 304

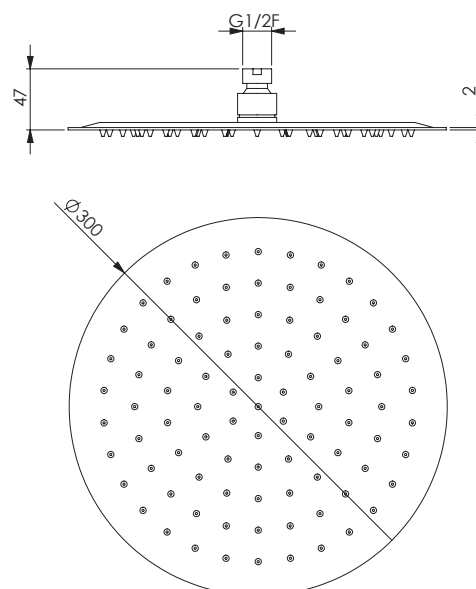


ASM
14102

RELAX 30T

Soffione tondo in inox super-mirror tondo Ø 300x2 mm, 91 fori, anticalcare, non ispezionabile

Round stainless steel super-mirror shower head Ø 300x2 mm, 91 holes, not inspectable, with easy-clean



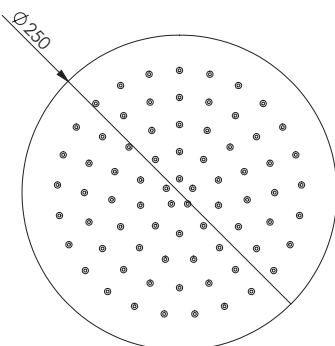
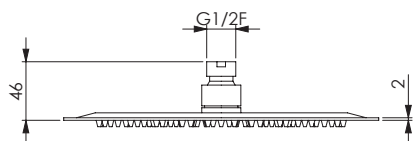
ASM
14095



RELAX 25T

Soffione in inox super-mirror tondo Ø 250x2 mm, 75 fori, anticalcare, non ispezionabile

Round stainless steel super-mirror shower head Ø 250x 2 mm, 75 holes, not inspectable, with easy-clean

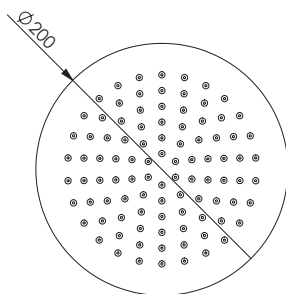
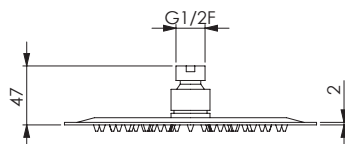


-  **ASM**
14079
-  **ASP**
17847
-  **NRO**
17846
-  **GPB**
19006

RELAX 20T

Soffione in inox super-mirror tondo Ø 200x2 mm, 96 fori, anticalcare, non ispezionabile

Round stainless steel super-mirror shower head Ø 200x2 mm, 96 holes, not inspectable, with easy-clean

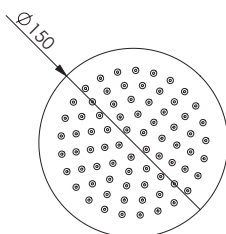
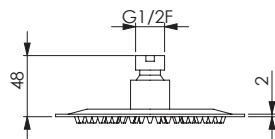


-  **ASM**
14050

RELAX 15T

Soffione in inox super-mirror tondo Ø 150x2 mm, 75 fori, anticalcare, non ispezionabile

Round stainless steel super-mirror shower head Ø 150x2, 75 holes, not inspectable, with easy-clean



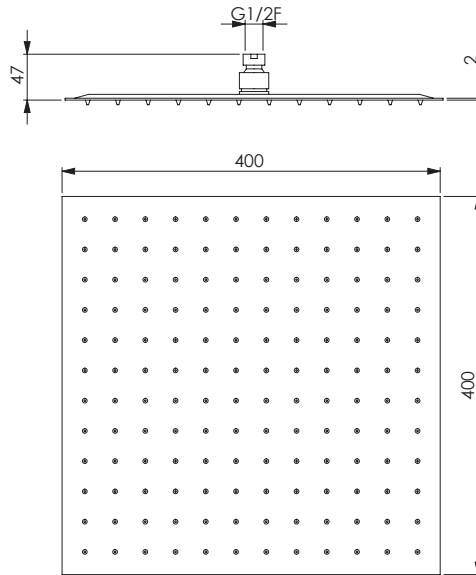
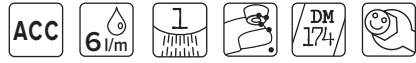
-  **ASM**
14023



RELAX 40Q

Soffione in inox super-mirror quadro 400x400x2 mm, 144 fori, anticalcare, non ispezionabile

Square stainless steel super-mirror shower head 400x400x2 mm, 144 holes, not inspectable, with easy-clean

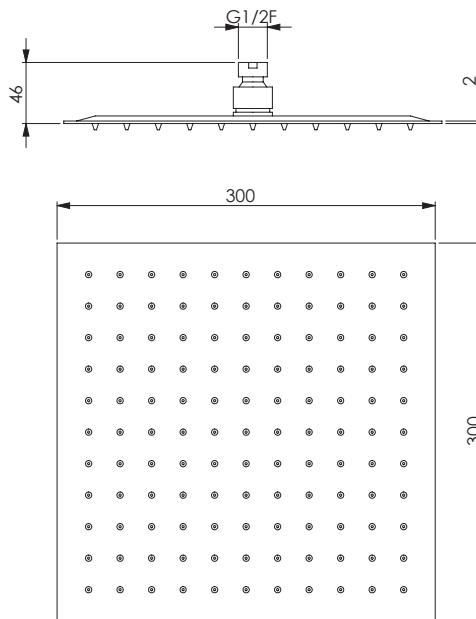
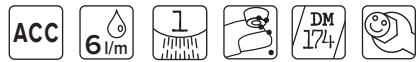


ASM
13983

RELAX 30Q

Soffione in inox super-mirror quadro 300x300x2 mm, 121 fori, anticalcare, non ispezionabile

Square stainless steel super-mirror shower head 300x300x2 mm, 121 holes, not inspectable, with easy-clean

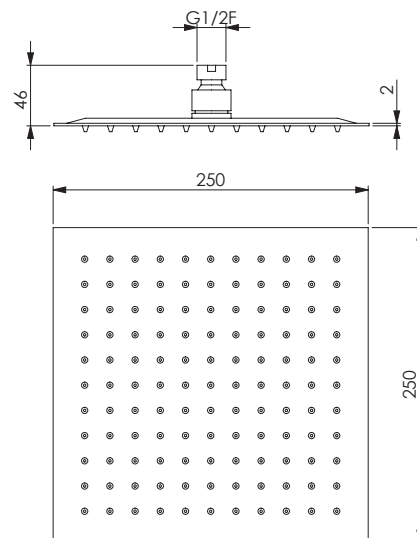


ASM
13975

RELAX 25Q

Soffione in inox super-mirror quadro 250x250x2 mm, 121 fori, anticalcare, non ispezionabile

Square stainless steel super-mirror shower head 250x250x2 mm, 121 holes, not inspectable, with easy-clean



ASM
13962

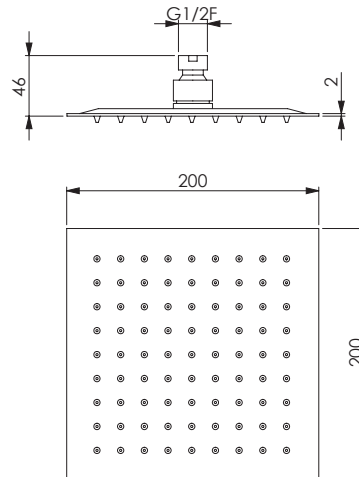
ASP
17849

NRO
17848

RELAX 20Q

Soffione in inox super-mirror quadro 200x200x2 mm, 81 fori, anticalcare, non ispezionabile

Square stainless steel super-mirror shower head 200x200x2 mm, 81 holes, not inspectable, with easy-clean

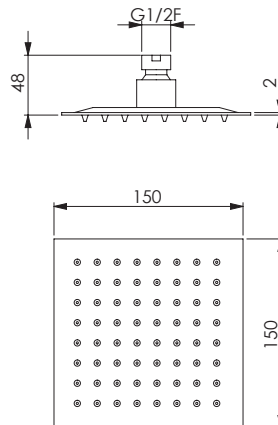


ASM
13947

**RELAX 15Q**

Soffione in inox super-mirror quadro 150x150x2 mm, 64 fori, anticalcare, non ispezionabile

Square stainless steel super-mirror shower head 150x150x2 mm, 64 holes, not inspectable, with easy-clean

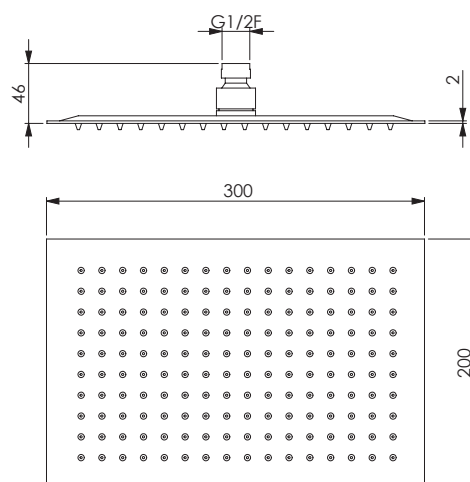


ASM
13930

**RELAX 3020**

Soffione in inox super-mirror rettangolare 300x200x2 mm, 160 fori, anticalcare, non ispezionabile

Rectangular stainless steel super-mirror shower-head 300x200x2 mm, 160 holes, not inspectable, with easy-clean



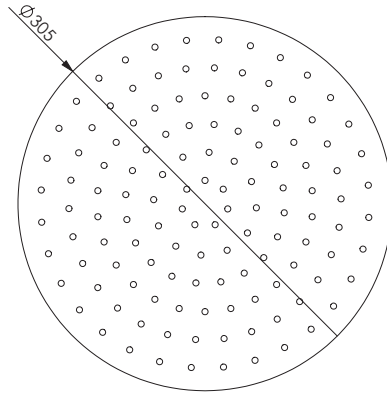
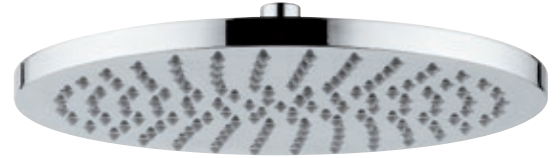
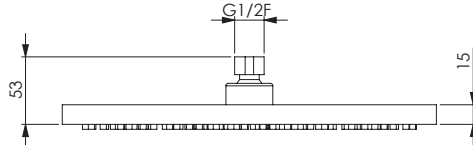
ASM
13994



DELFINO 30T

Soffione in ABS cromato tondo Ø 305x15 mm, 126 fori, anticalcare, non ispezionabile

Round chromed ABS shower head Ø 305x15 mm, 126 holes, not inspectable, with easy-clean



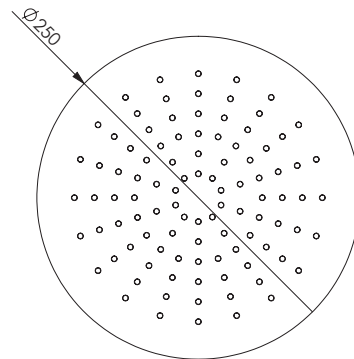
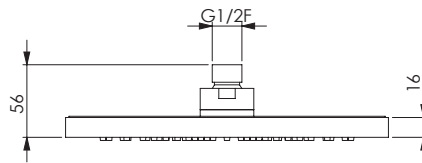
CRM
14081



DELFINO 25T

Soffione in ABS cromato tondo Ø 250x16 mm, 96 fori, anticalcare, non ispezionabile

Round chromed ABS shower head Ø 250x16 mm, 96 holes, not inspectable, with easy-clean



CRM
14066

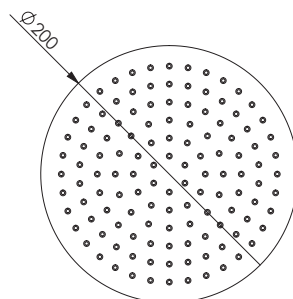
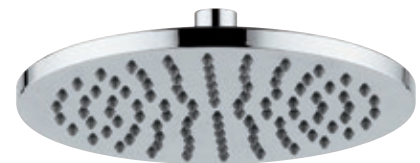
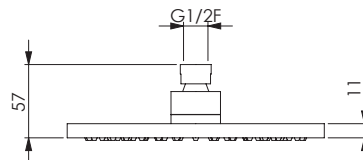
NRO
17999



DELFINO 20T

Soffione in ABS cromato tondo Ø 200x11 mm, 98 fori, anticalcare, non ispezionabile

Round chromed ABS shower head Ø 200x11



CRM
14028

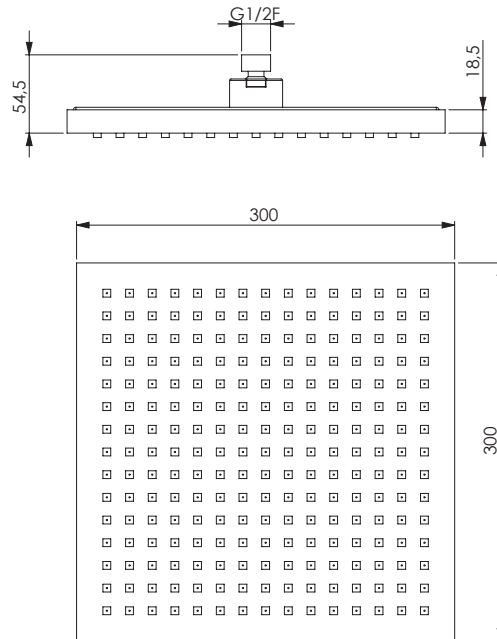
NRO
17851



PETALO 30Q

Soffione in ABS cromato quadro 300x300x18,5 mm, 225 fori, anticalcare, non ispezionabile

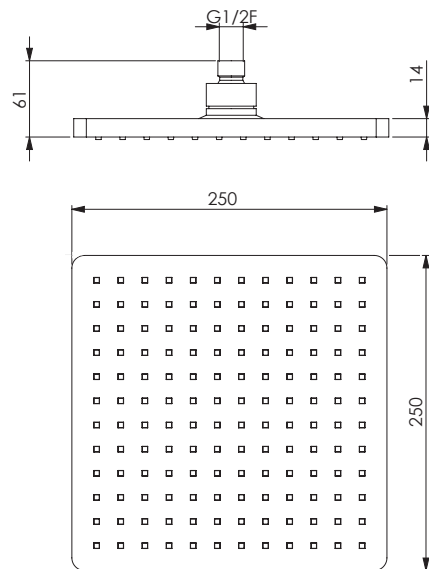
Square chromed ABS shower head 300x300x18,5 mm, 225 holes, not inspectable, with easy-clean



PETALO 25Q

Soffione in ABS cromato quadro 250x250x15 mm, 120 fori, anticalcare, non ispezionabile

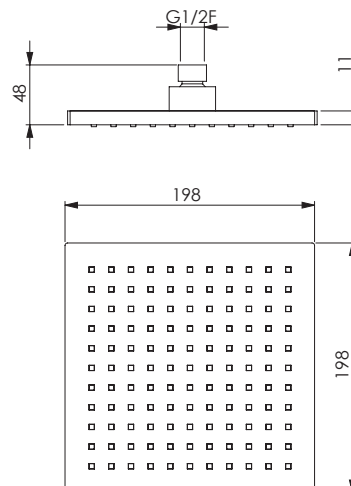
Square chromed ABS shower head 250x250x15 mm, 120 holes, not inspectable, with easy-clean



PETALO 20Q

Soffione in ABS cromato quadro 200x200x10 mm, 120 fori, anticalcare, non ispezionabile

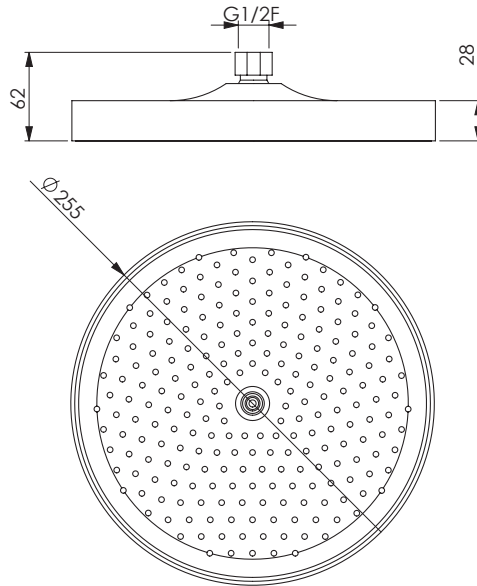
Square chromed ABS shower head 200x200x10 mm, 120 holes, not inspectable, with easy-clean



S-DAFNE

Soffione in ABS cromato tondo Ø 255x28mm con disco grigio scuro, 219 fori, anticalcare, non ispezionabile

Round chromed ABS shower head Ø 255x28 mm, not inspectable, with easy-clean



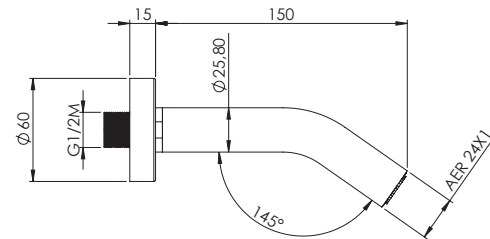
CRM
18487



TEKNO

Soffione in ottone cromato a braccio Ø 25,8 mm L 150 mm con aeratore, 1 getto ispezionabile

Chromed brass arm shower head Ø 25,8 mm L 150 mm with aerator, 1 jet, inspectable



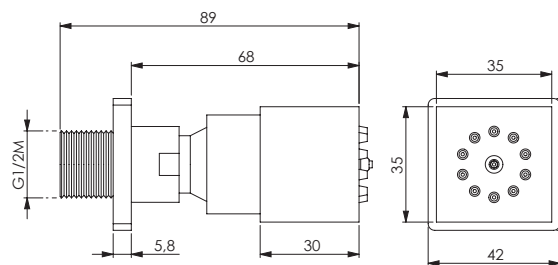
CRM
13922



IDROGETTO QUADRO

Idrogetto quadro snodato 35x35x30 mm in ottone cromato anticalcare

Chromed brass square articulated jet 35x35x30 mm for shower system with easy-clean



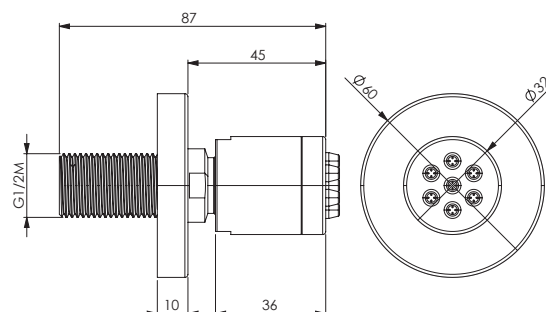
CRM
12289



IDROGETTO TONDO 2.0

Idrogetto tondo snodato Ø 35 x 36 mm in ottone cromato anticalcare

Chromed brass round articulated jet Ø 35 x 36 mm for shower system with easy clean



CRM
19107



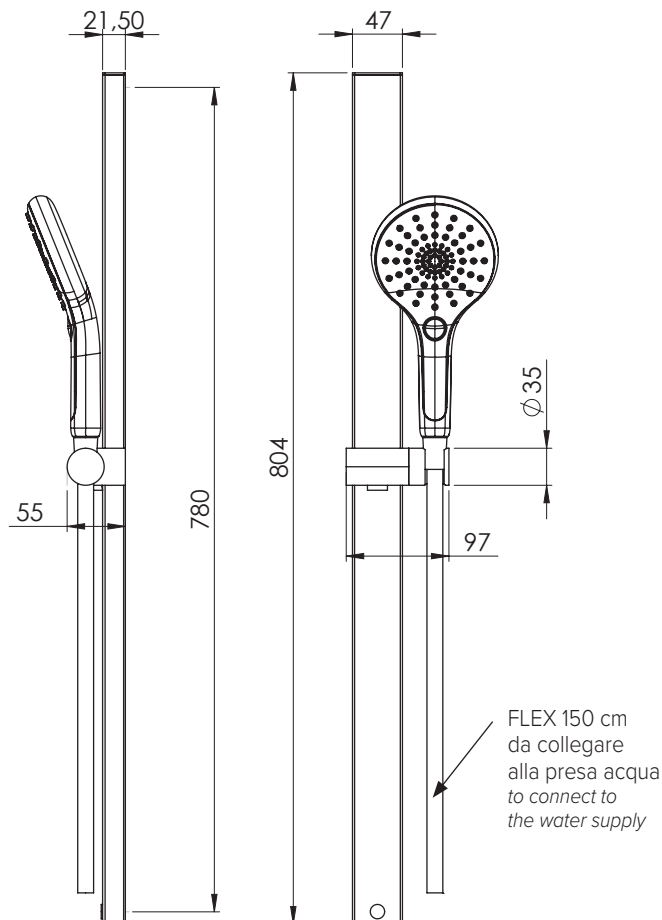


CONCEPT ONE 2.0

Asta 240 in ottone cromato, rettangolare 47x21,5 mm filo muro scorrevole in ottone cromato, doccia Maia, flessibile 150 cm Delux Chiaro. Fissaggio a 1 vite per ogni laterale

Chromed brass rectangular sliding rail 240 47x21,5 mm wall-line, central slider chromed brass, Maia handshower, flexible hose Delux Chiaro 150 cm. 1 fixing screw for each side bracket

OTT



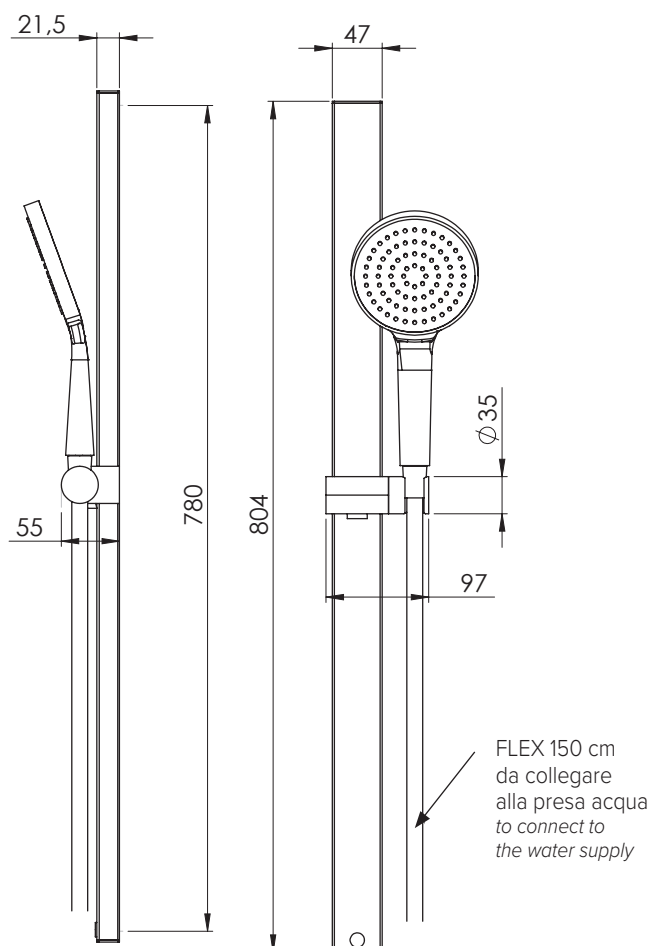
CRM
18064

CONCEPT ONE

Asta 240 in ottone cromato, rettangolare 47x21,5 mm filo muro scorrevole in ottone cromato, doccia Piuma, flessibile 150 cm Whitelux. Fissaggio a 1 vite per ogni laterale

Chromed brass rectangular sliding rail 240 47x21,5 mm wall-line, central slider chromed brass, Piuma handshower, flexible hose Whitelux 150 cm. 1 fixing screw for each side bracket

OTT



CRM
16398

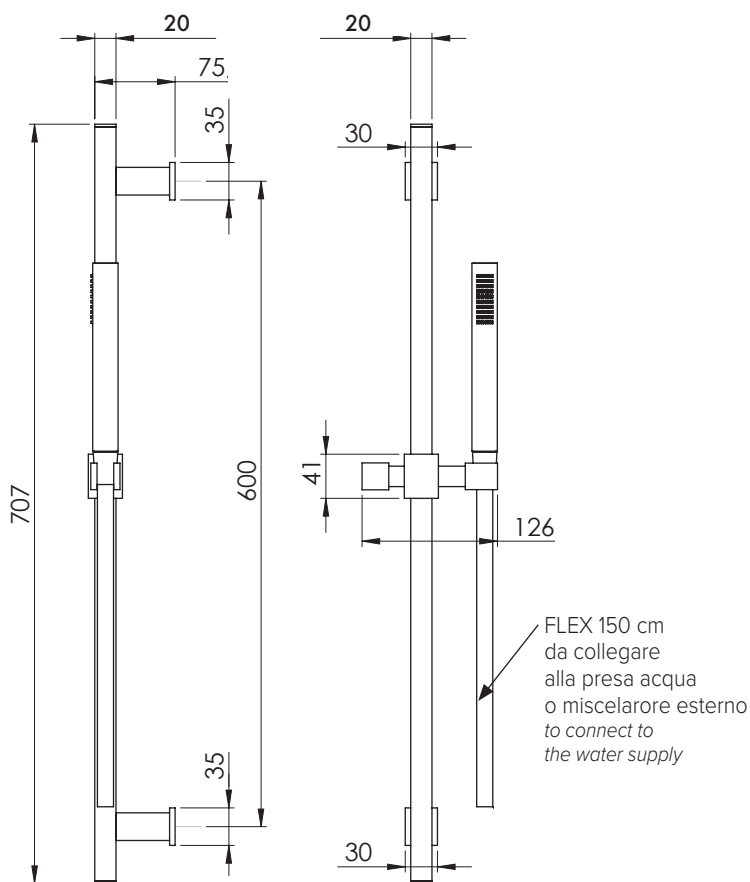
SQUARE L 2.0

Asta 205 in ottone cromato, 20x20 mm, laterali e scorrevole in ottone cromato, doccia Leo e flessibile 150 cm Satilux.

Fissaggio a 1 vite per ogni laterale

Shower set with sliding rail 205 chromed brass 20x20 mm, Leo handshower, flexible hose 150 cm Satilux. 1 fixing screw for each side bracket

OTT

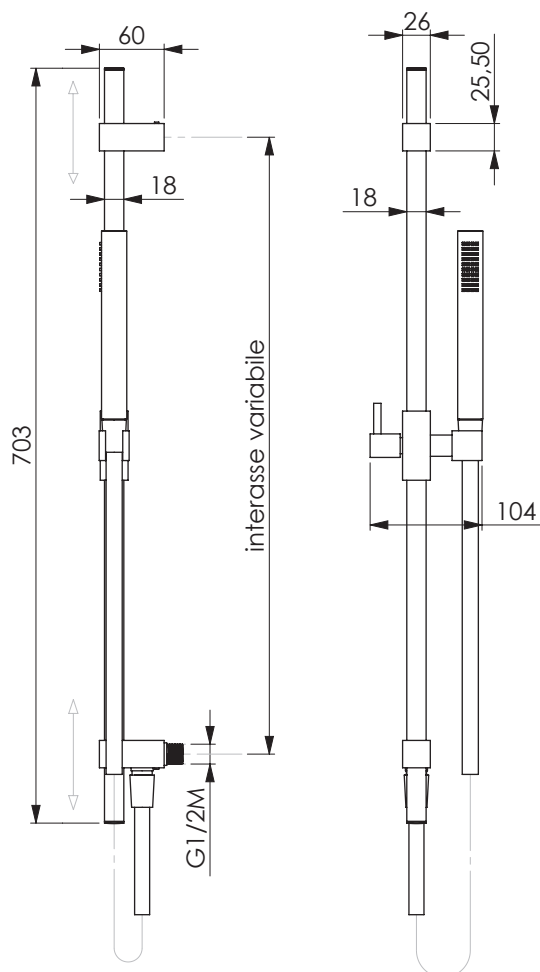


SQUARE L CON PRESA ACQUA

Asta 700 in ottone cromato con presa acqua inferiore, 18x18 mm, laterale e scorrevole in ottone cromato, doccia Leo e flessibile Satilux 150 cm. Fissaggio a 1 vite laterale superiore

Chromed brass sliding rail 18x18 mm with water connection, chromed brass side brackets and central slider, Leo handshower and 150 cm Satilux flexible hose. 1 fixing screw on the upper side bracket

OTT



H₂O





Omaggio a Oliviero Toscani



SLIM

Asta 115 in inox cromato, 40x10 mm, laterali e scorrevole in ABS cromato, doccia Ambra e flessibile 150 cm doppia aggraffatura.

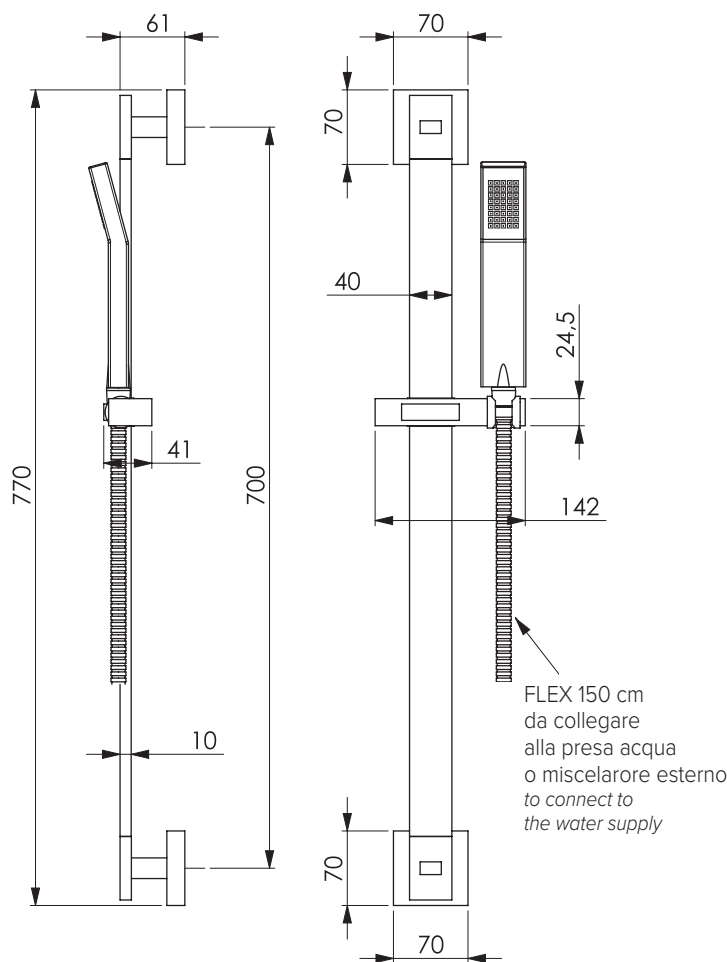
Fissaggio a 1 vite per ogni laterale

Sliding rail 115 chromed stainless steel 40x10 mm, side brackets and central slider chromed ABS, Ambra hand shower and flexible hose 150 cm double lock.
1 fixing screw for each side bracket

ACC

ACC

CRM
14276



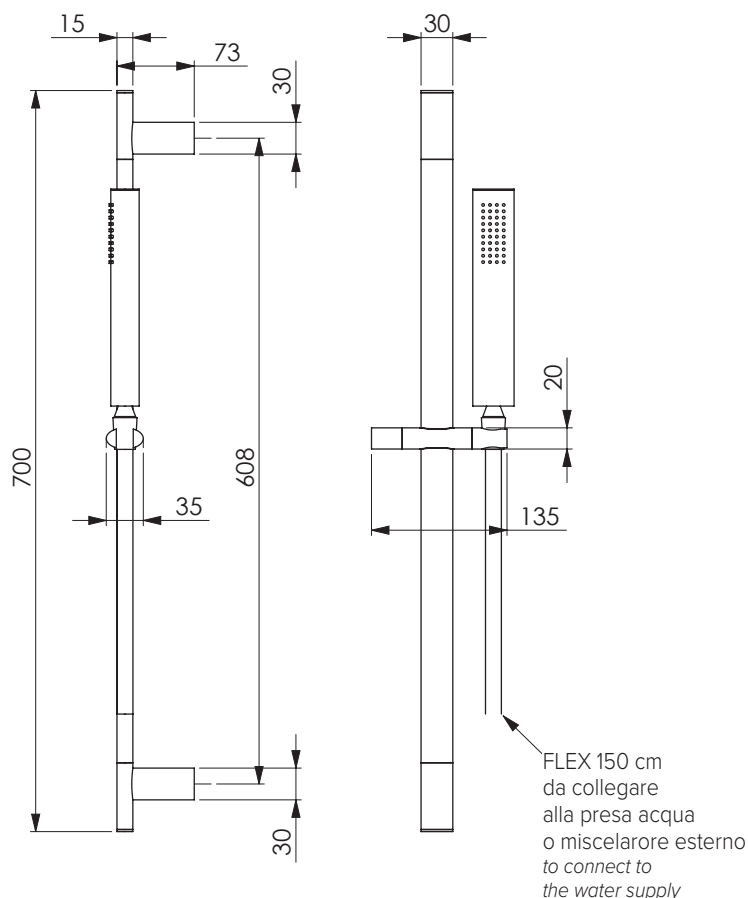
TOKIO

Asta 212 ovale in ottone cromato 30x15 mm, laterali e scorrevole in ottone cromato con doccia Bit e flessibile Satilux 150 mm. Fissaggio a 1 vite per ogni laterale

Chromed stainless brass oval sliding rail 212, 30x15 mm, side brass and central slider chromed brass, Bit handshower and Satilux 150 cm flexible hose. 1 fixing screw for each side bracket

OTT

CRM
14286









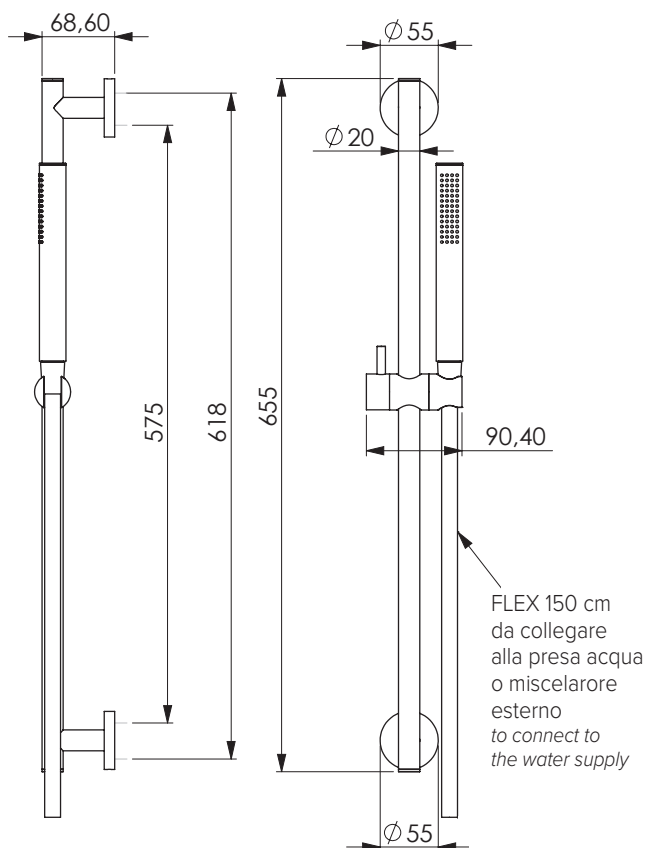
LINEA 2.0

Asta 208 2.0 in ottone cromato, Ø 20 mm, laterali e scorrevole in ottone cromato, doccia Atena e flessibile 150 cm Satilux. Fissaggio a 1 vite per ogni laterale

Sliding rail 208 2.0 chromed brass Ø 20 mm, side brackets and central slider chromed brass, Atena hand shower and flexible hose Satilux 150 cm. 1 fixing screw for each side bracket

OTT

-  **CRM**
17045
-  **GLD**
17277
-  **BRZ**
17278
-  **NKS**
17279
-  **NRO** Full blacklux
17046
-  **BCO** Full whitelux
17047






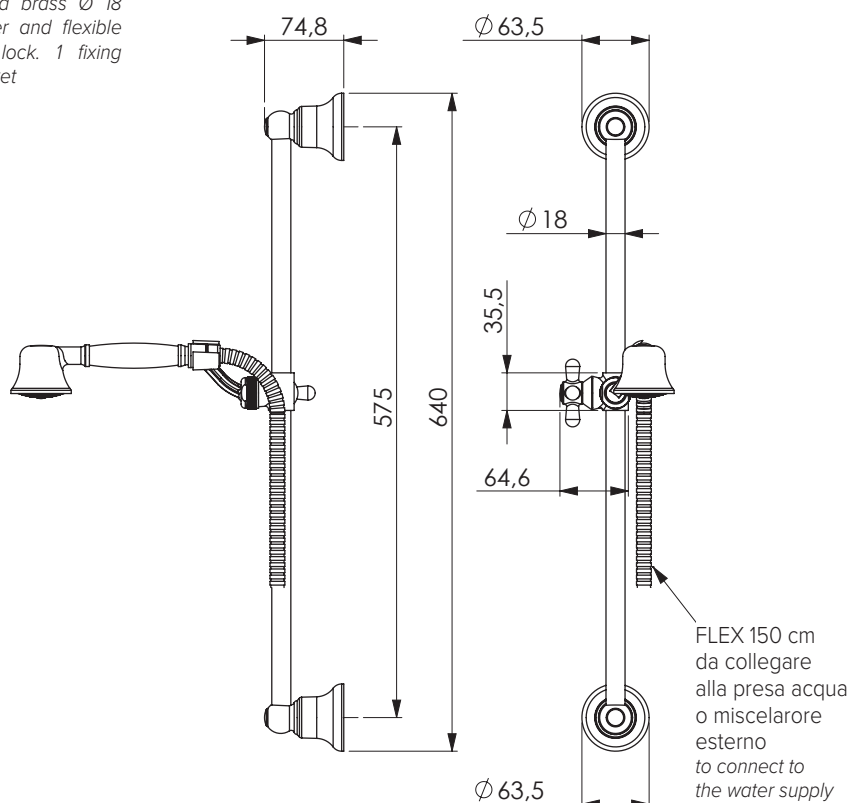
ANTICO

Asta 300 in ottone cromato, Ø 18 mm, doccia Antica e flessibile 150 cm doppia aggraffatura. Fissaggio a 1 vite per ogni laterale

Sliding rail 300 chromed brass Ø 18 mm, Antica hand shower and flexible hose 150 cm double lock. 1 fixing screw for each side bracket

OTT

-  **CRM**
14340
-  **GLD**
14733
-  **BRZ**
14727

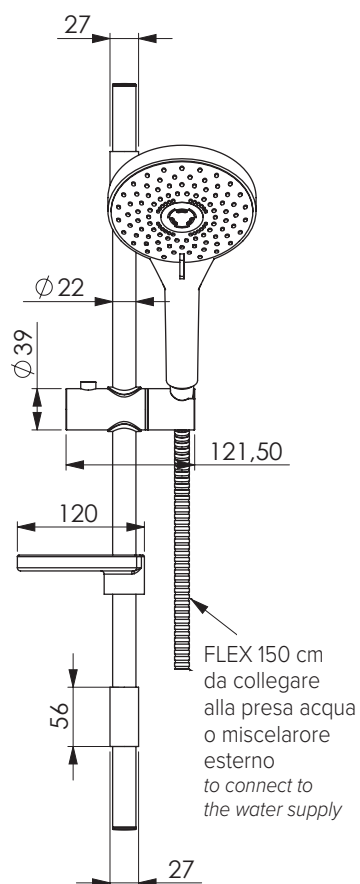
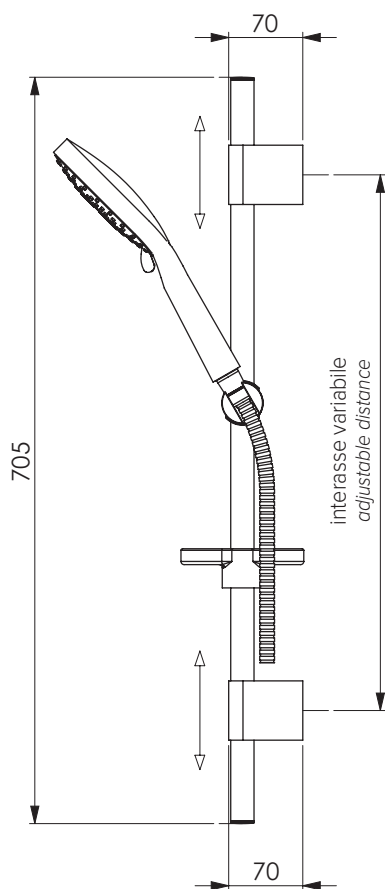


7CENTO

Asta 215 in inox cromato, Ø 22 mm con supporti laterali regolabili, laterali e scorrevole in ABS cromato, doccia Milla 3L, portasapone Zerotondo ABS cromato e flessibile 150 cm doppia aggraffatura. Fissaggio a 2 viti per ogni laterale

Sliding rail 215 chromed inox Ø 22 mm with adjustable side brackets, side brackets and central slider chromed ABS, Milla 3L handshower, chromed ABS soapdish Zerotondo and flexible hose 150 cm double lock. 2 fixing screws for each side bracket

ACC



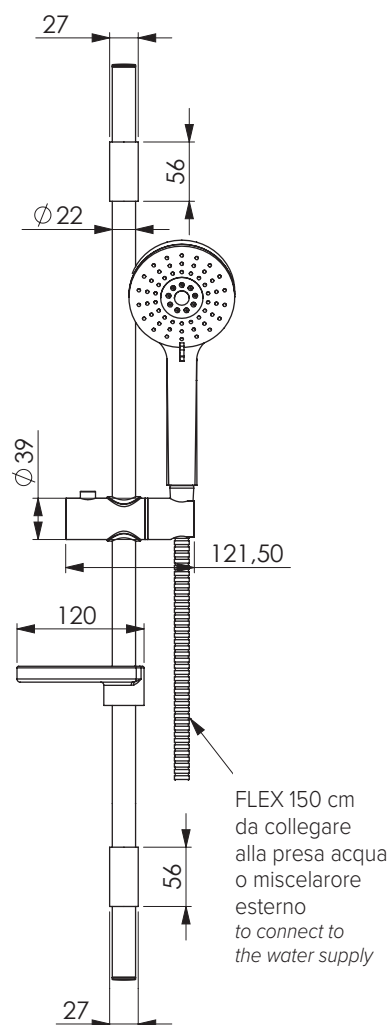
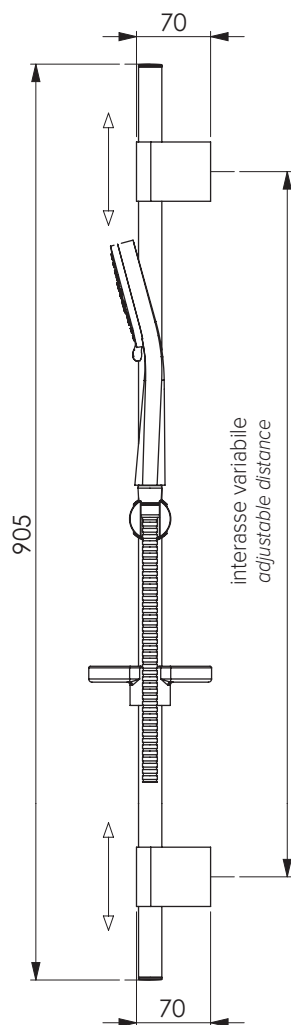
CRM
14401

9CENTO

Asta 216 in inox cromato, Ø 22 mm con supporti laterali regolabili, laterali e scorrevole in ABS cromato, doccia Cometa 3G, portasapone Zerotondo ABS cromato e flessibile 150 cm doppia aggraffatura. Fissaggio a 2 viti per ogni laterale

Sliding rail 216 chromed inox Ø 22 mm with adjustable side brackets, side brackets and central slider chromed ABS, Cometa 3G handshower, chromed ABS soapdish Zerotondo and flexible hose 150 cm double lock. 2 fixing screws for each side bracket

ACC

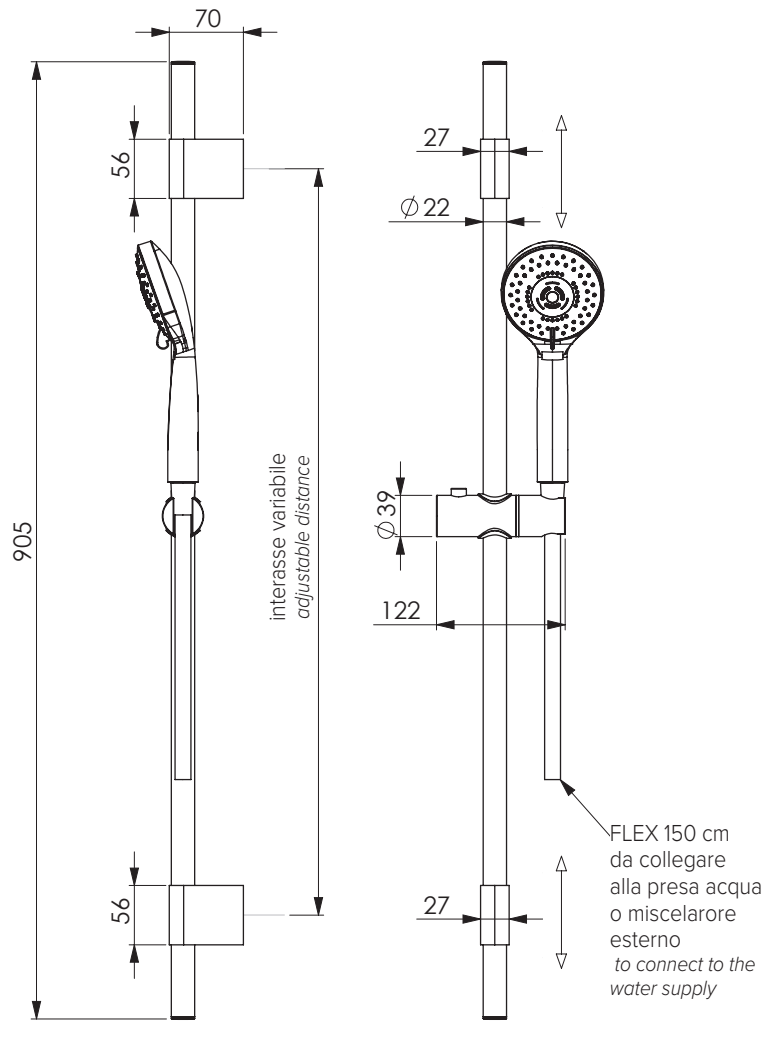


CRM
14402

NOVANTA NERO

Asta 216 in inox nero opaco, Ø 22 mm con supporti laterali regolabili, laterali e scorrevole in ABS nero opaco, doccia Milla3 in ABS nero opaco e flessibile 150 cm Full Blacklux. Fissaggio a 2 viti per ogni laterale

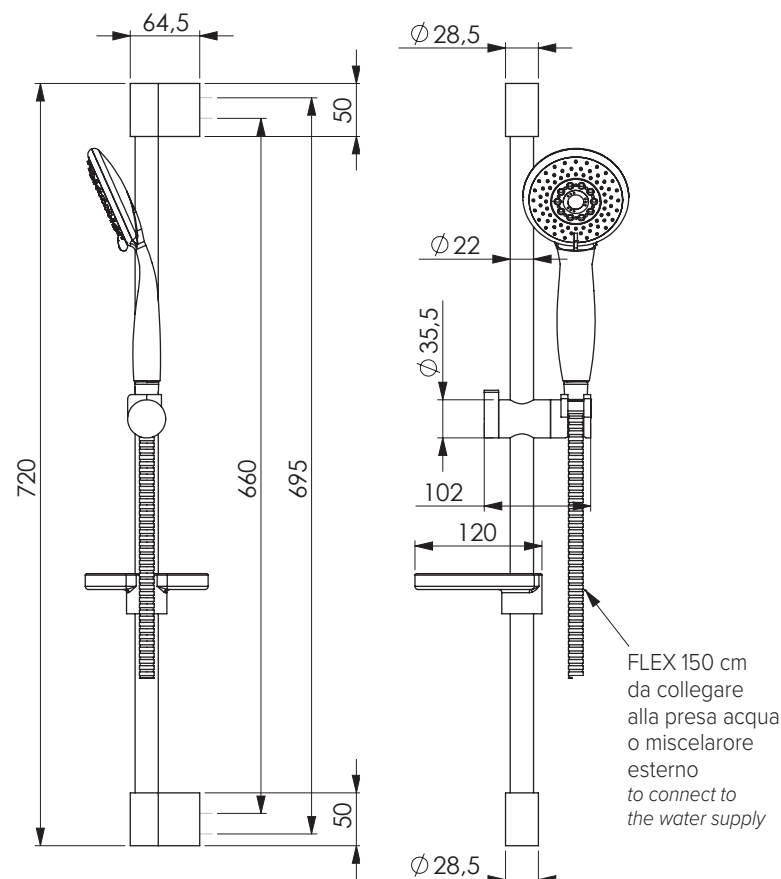
Sliding rail 216 black matte inox Ø 22 mm with adjustable side brackets, side brackets and central slider black matte ABS, black matte ABS Milla3 hand shower and flexible hose 150 cm Full Blacklux. 2 fixing screws for each side bracket



ECO 204 ZT

Asta 204 in inox cromato, Ø 22 mm, laterali e scorrevole in ABS cromato, doccia Mirò 3M, portasapone Zerotondo ABS cromato e flessibile 150 cm doppia aggraffatura. Fissaggio a 2 viti per ogni laterale

Sliding rail 204 chromed inox Ø 22 mm, side brackets and central slider chromed ABS, Mirò 3M handshower, chromed ABS soapdish Zerotondo and flexible hose 150 cm double lock. 2 fixing screws for each side bracket



204 AT

Asta 204 in inox cromato, Ø 22 mm, laterali e scorrevole in ABS cromato, doccia Atena, flessibile 150 cm d/a. Fissaggio a 2 viti per ogni laterale

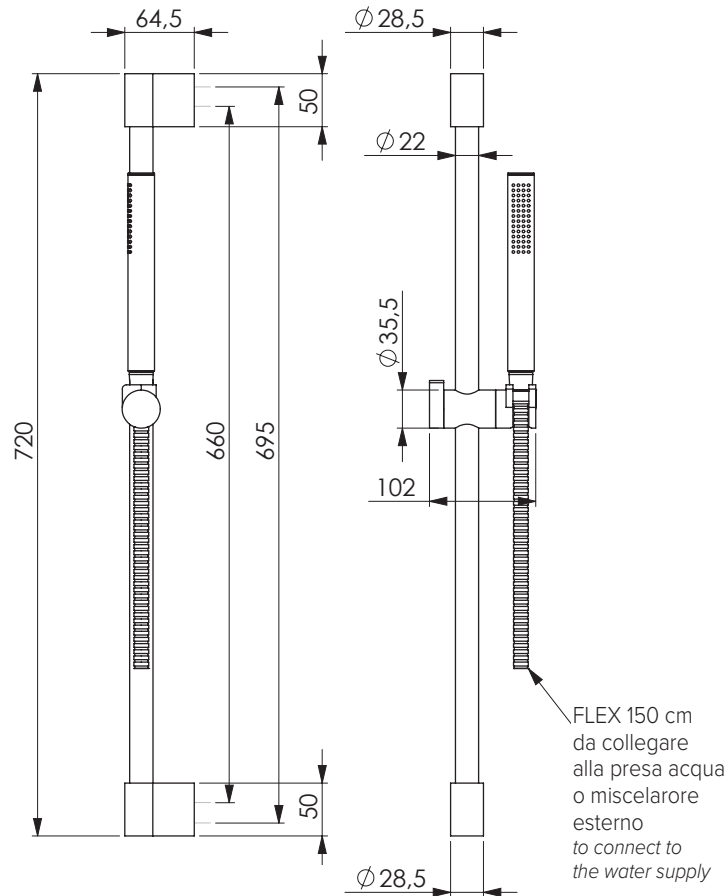
Sliding rail 204 chromed inox Ø 22 mm, side brackets and central slider chromed ABS, chromed ABS Atena hand shower 1 jet with easy-clean, and flexible hose 150 cm double lock. 2 fixing screws for each side bracket.

ACC

CRM
15444

NRO Full Blacklux
15391

BCO Full Whitelux
15390



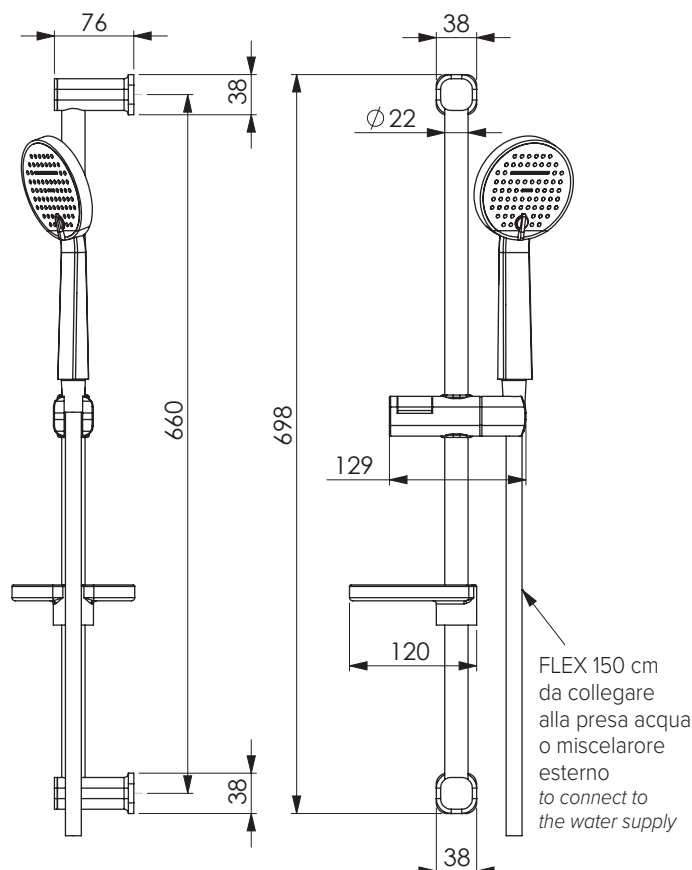
CURVY

Asta 222 in inox cromato, Ø 22 mm, laterali e scorrevole in ABS cromato, doccia Airy, portasapone Zerotondo ABS cromato e flessibile 150 cm Satilux. Fissaggio a 2 viti per ogni laterale

Sliding rail 222 chromed inox Ø 22 mm, side brackets and central slider chromed ABS, Airy handshower, chromed ABS soapdish Zerotondo and flexible hose 150 cm double lock. 2 fixing screws for each side bracket

ACC

CRM
17075

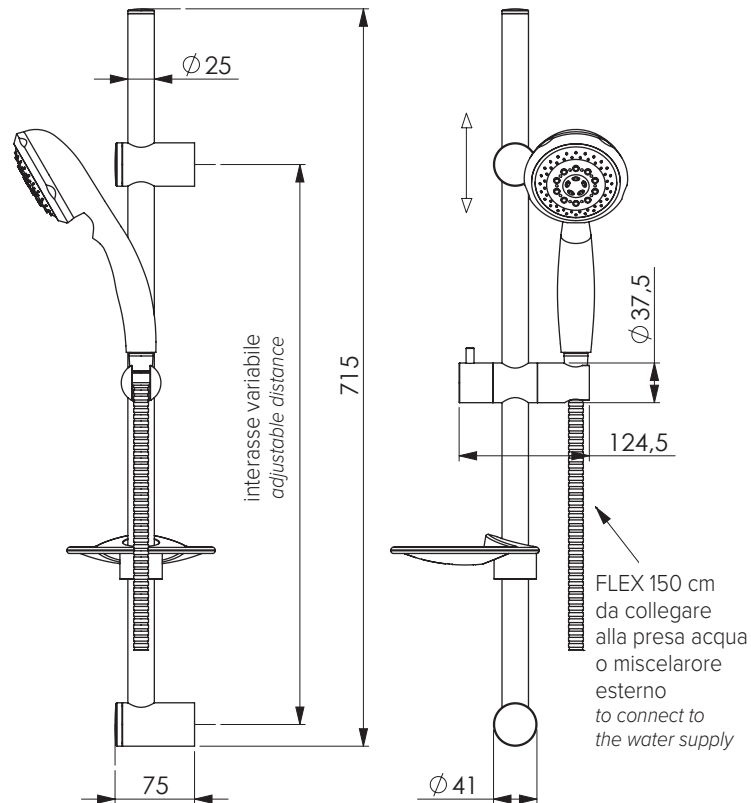


TAYLOR 2.0

Asta 106 2.0 in inox cromato, Ø 25 mm con supporto laterale superiore regolabile, laterali e scorrevole in ABS cromato, doccia Titty 5, portasapone 107 cromato e flessibile 150 cm doppia aggiratura. Fissaggio a 1 vite per ogni laterale

Sliding rail 106 2.0 chromed inox Ø 25 mm with adjustable upper bracket, side brackets and central slider chromed ABS, Titty 5 handshower, chromed ABS soapdish 107 and flexible hose 150 cm double lock. 1 fixing screw for each side bracket

ACC



CRM
14470

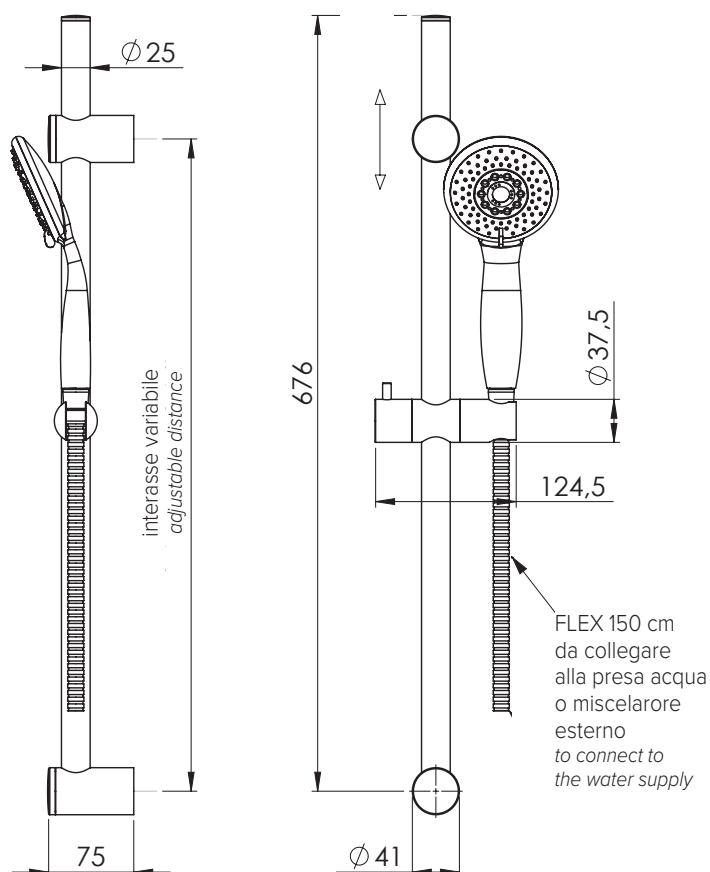


RENOVO 2.0

Asta 106 2.0 in inox cromato, Ø 25 mm con supporto laterale superiore regolabile, laterali e scorrevole in ABS cromato, doccia Mirò 3M e flessibile 150 cm doppia aggiratura. Fissaggio a 1 vite per ogni laterale

Sliding rail 106 2.0 chromed inox Ø 25 mm with adjustable upper bracket, side brackets and central slider chromed ABS, Mirò 3M hand shower and flexible hose 150 cm double lock. 1 fixing screw for each side bracket

ACC



CRM
15445

GLD
15378

BRZ
15376

NKS
15374

NRO Full Blacklux
15377

BCO Full Whitelux
15375

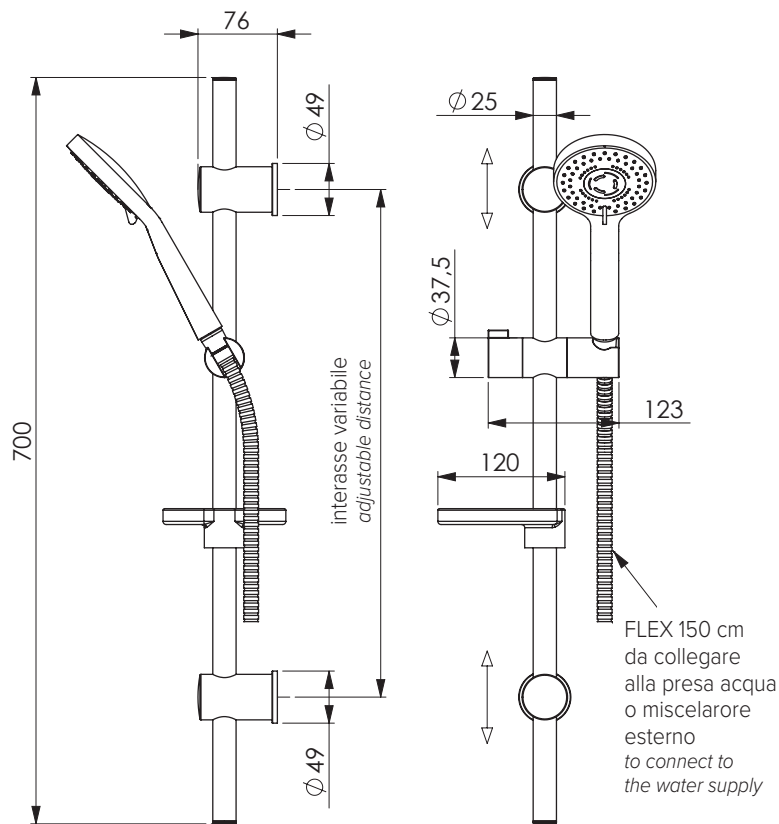


MATRIX

Asta 116 in inox cromato, Ø 25 mm con supporti laterali regolabili, laterali e scorrevole in ABS cromato, doccia Milla 3, portasapone Zero-ondo trasparente e flessibile 150 cm doppia aggraffatura. Fissaggio a 1 vite per ogni laterale

Sliding rail 116 chromed inox Ø 25 mm with adjustable side brackets, side brackets and central slider chromed ABS, Milla 3 handshower, transparent ABS soapdish Zerotondo and flexible hose 150 cm double lock. 1 fixing screw for each side bracket

ACC



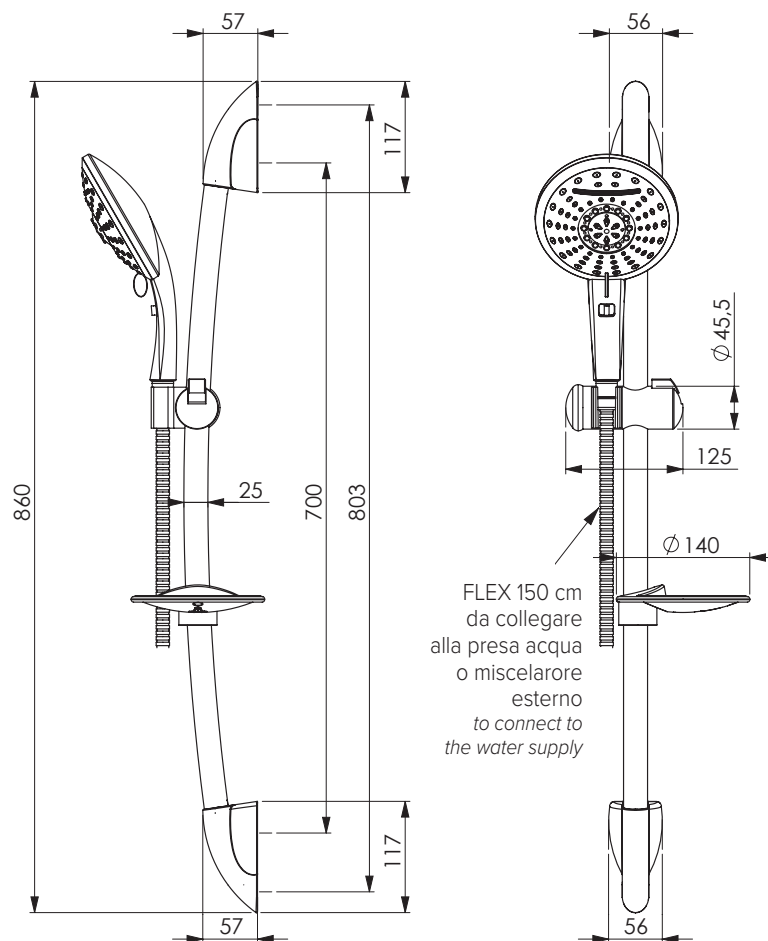
CRM
14471

CASCADE 2.0

Asta 107 in inox cromato, Ø 25 mm curva, laterali e scorrevole in ABS cromato, doccia Cascade 5 2.0, portasapone P107 cromato, flessibile 150 cm doppia aggraffatura. Fissaggio a 2 viti per ogni laterale

Sliding rail 107 chromed inox Ø 25 mm curved, side and central bracket chromed ABS, Cascade 5 2.0 handshower, chromed ABS soapdish 107, flexible hose 150 cm double lock. 2 fixing screws for each side bracket

ACC



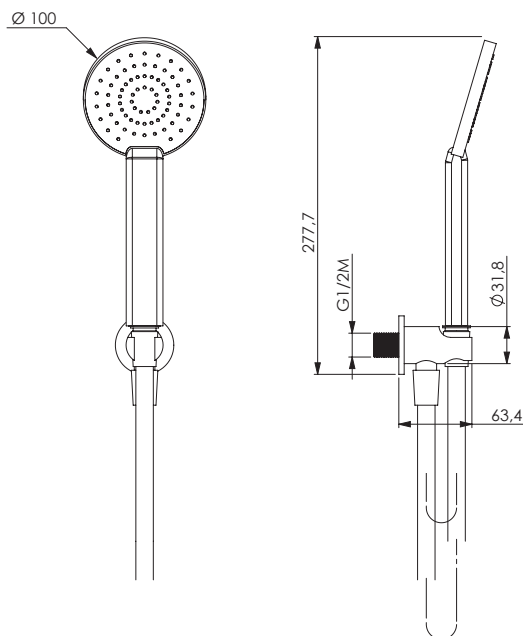
CRM
14446



BLACK T

Kit vasca nero opaco con doccia Nadal 1 black, presa acqua Lindos nera con supporto, flessibile antitorzione Full Blacklux 150 cm

Black matte bathtub kit with Nadal 1 black handshower, Lindos black water supply with bracket and 150 cm Full Blacklux flexible hose antitwist

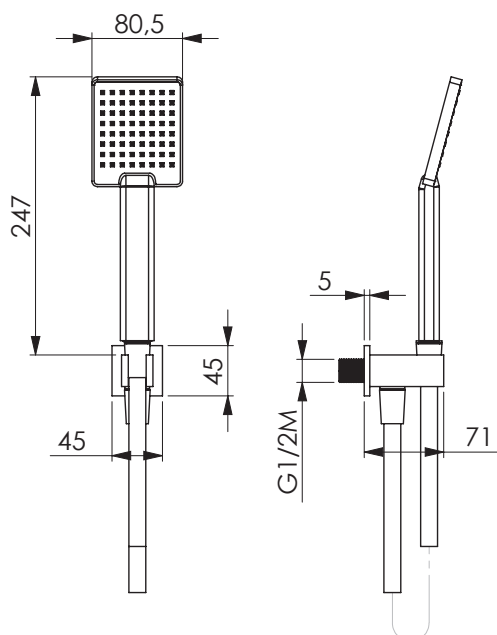


NRO
13755

BLACK Q

Kit vasca nero opaco con doccia Nadal Q1 black, presa acqua nera Simi con supporto, flessibile antitorzione Full Blacklux 150 cm

Black matte bathtub kit with Nadal Q1 black handshower, Simi black water supply with bracket and 150 cm Full Blacklux flexible hose antitwist

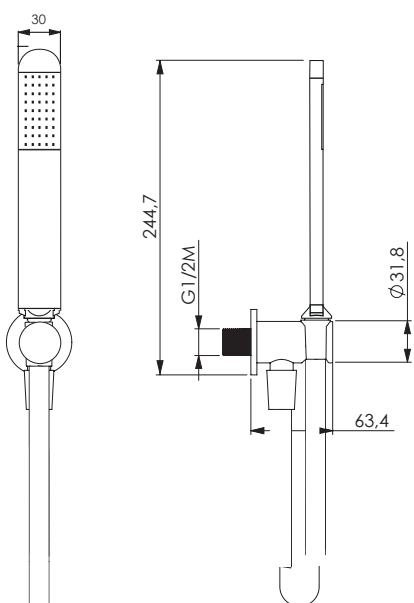


NRO
16400

MUSA

Kit vasca cromato con doccia Giada, presa acqua Lindos 2.0 con supporto, flessibile antitorzione Monofilo 150 cm

Chromed bathtub kit with Giada handshower, Lindos 2.0 shelf water supply with bracket and 150 cm Monofilo flexible hose antitwist

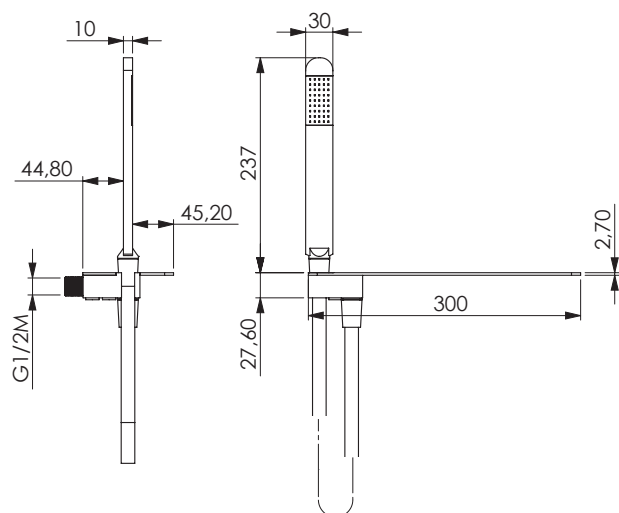


CRM
13736

DIVA

Kit vasca cromato con doccia Giada, presa acqua Simi con mensola e supporto, flessibile antitorsione Monofilo 150 cm

Chromed bathtub kit with Giada handshower, shelf with water supply and Simi bracket, 150 cm Monofilo flexible hose antitwist

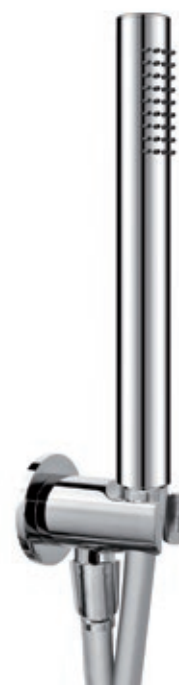
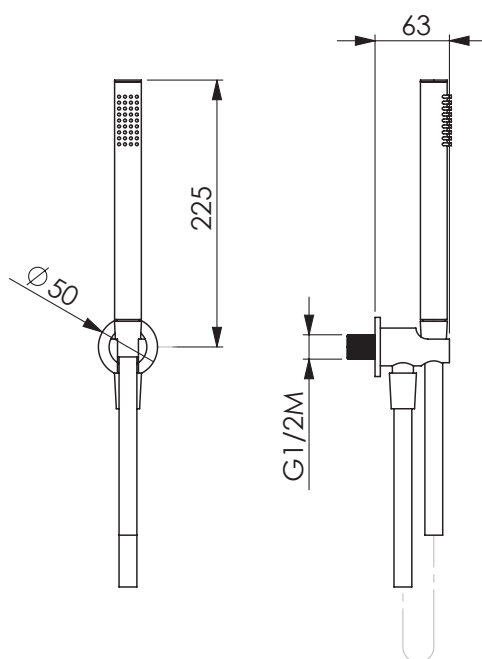


CRM
13737

ELEGANCE TONDO

Kit vasca cromato con doccia Planet, presa acqua Lindos con supporto, flessibile antitorsione Satilux 150 cm

Chromed bathtub kit with Planet handshower, Lindos water supply with bracket and 150 cm Satilux flexible hose anti twist

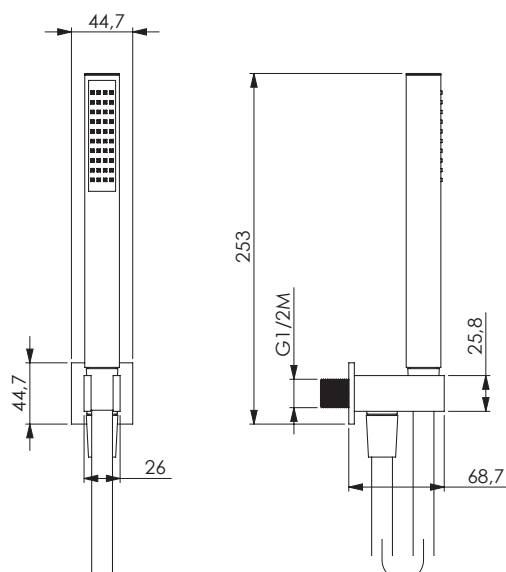


CRM
13715

ELEGANCE QUADRO

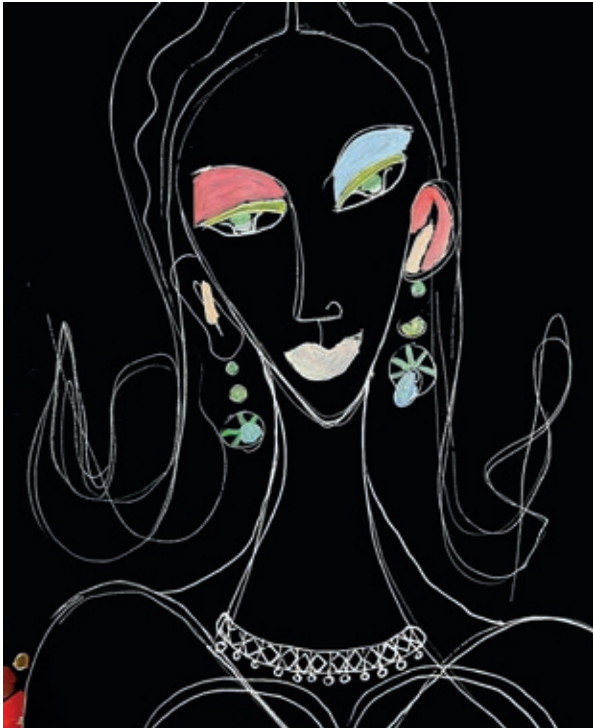
Kit vasca cromato con doccia Astro, presa acqua Simi con supporto, flessibile antitorsione Satilux 150 cm

Chromed bathtub kit with Astro handshower, Simi water supply with bracket and 150 cm Satilux flexible hose antitwist



CRM
13716

Centro Stile Damast.

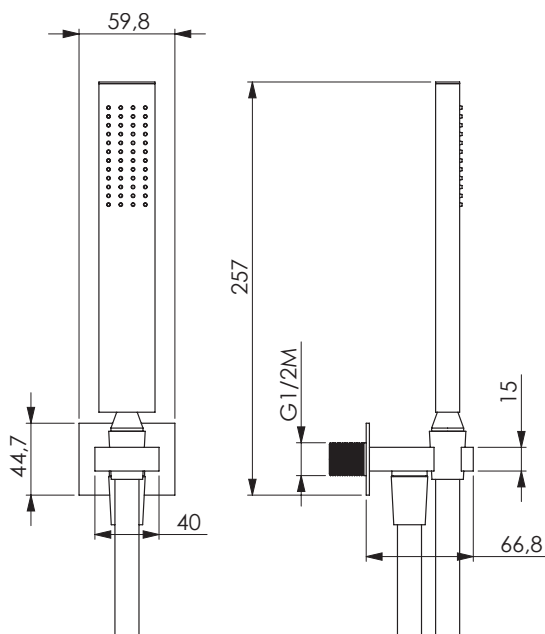




ELEGANCE RETTANGOLO

Kit vasca cromato con doccia Pixel, presa acqua Milo con supporto, flessibile antitorsione Satilux 150 cm

Chromed bathtub kit with Pixel handshower, Milo water supply with bracket and 150 cm Satilux flexible hose anti-twist

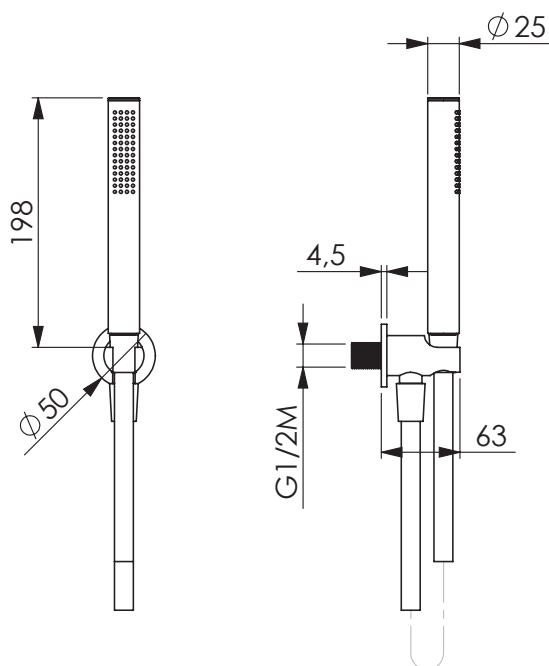


CRM
13748

CLASS

Kit vasca con doccia Atena, presa acqua Lindos con supporto, flessibile antitorsione Satilux 150 cm

Chromed bathtub kit with Atena handshower, Lindos water supply with bracket and 150 cm Satilux flexible hose anti-twist



CRM
15439

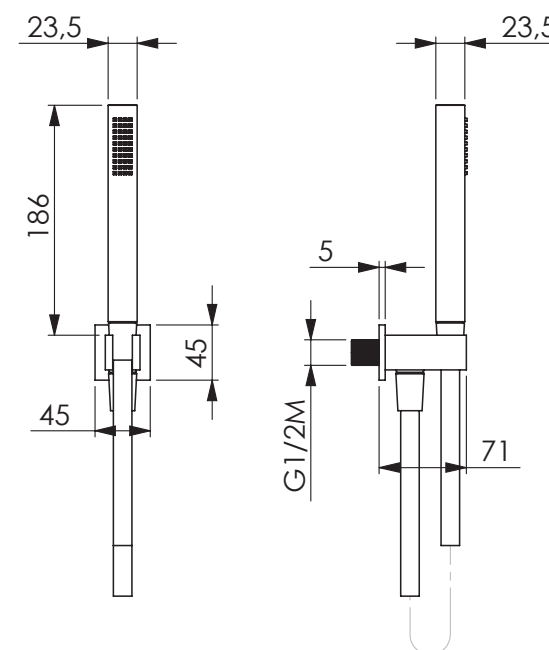
NRO
15440

BCO
15438

ESTRO

Kit vasca in ottone con doccia Leo, presa acqua Simi con supporto, flessibile antitorsione Satilux 150 cm

Chromed brass bathtub kit with Leo handshower, Simi water supply with bracket and 150 cm Satilux flexible hose anti-twist



CRM
15442

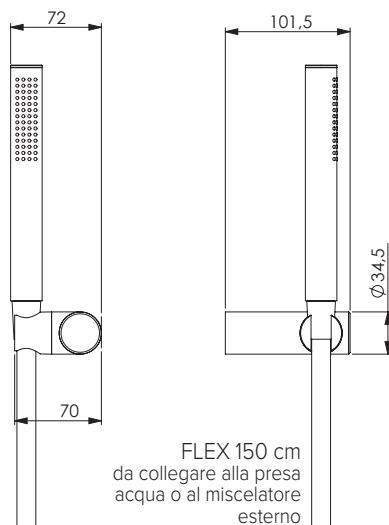
NRO
15443

BCO
15441

TREND TONDO

Kit vasca cromato con doccia Atena, supporto Stilo, flessibile Satilux 150 cm

Chromed bathtub kit with Atena hand-shower, Stilo bracket and 150 cm Satilux flexible hose



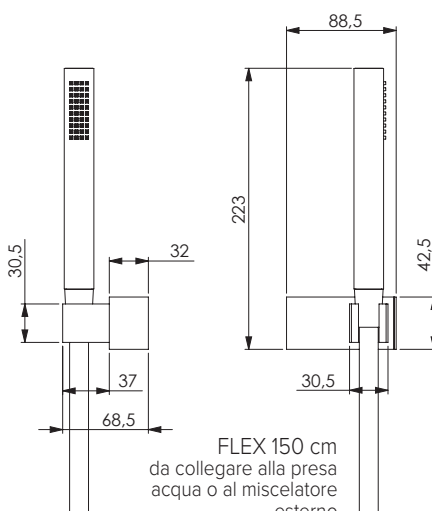
FLEX 150 cm
da collegare alla presa
acqua o al miscelatore
esterno
to connect to
the water supply



TREND QUADRO

Kit vasca cromato con doccia Leo, supporto Stich 1, flessibile Satilux 150 cm

Chromed bathtub kit with Leo hand-shower, Stich1 bracket and 150 cm Satilux flexible hose



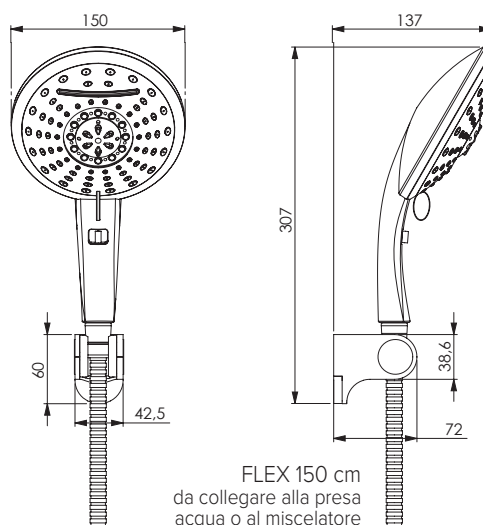
FLEX 150 cm
da collegare alla presa
acqua o al miscelatore
esterno
to connect to
the water supply



CASCADE

Kit vasca cromato con doccia Cascade 5 2.0, supporto Portos, flessibile 150 cm D/A

Chromed bathtub kit with Cascade 5 2.0 handshower, Portos bracket and 150 cm double-lock flexible hose



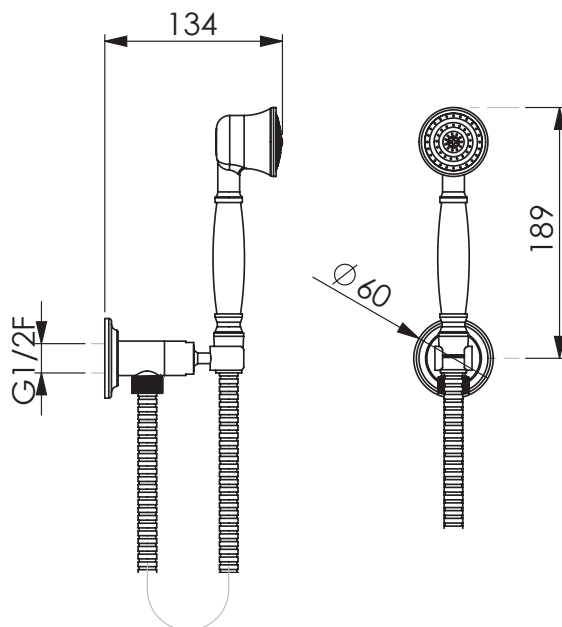
FLEX 150 cm
da collegare alla presa
acqua o al miscelatore
esterno
to connect to
the water supply



ANTICO 1

Kit vasca cromato con doccia Antica, presa acqua Antica 2.0 con supporto, flessibile 150 cm D/A

Chromed bathtub kit with Antica handshower, Antica 2.0 water supply with bracket and 150 cm double-lock flexible hose

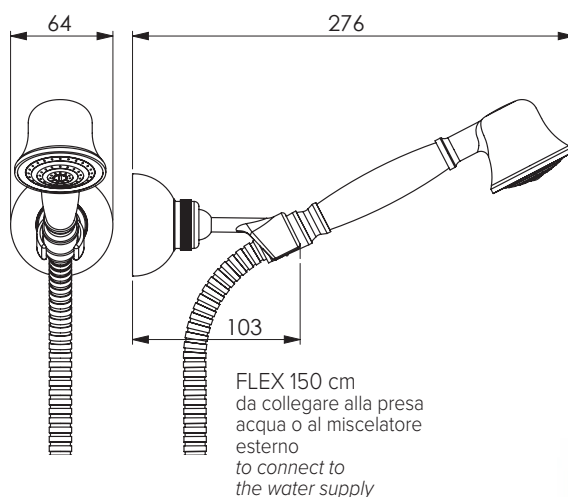


CRM
13749

ANTICO 2

Kit vasca cromato con doccia Antica, supporto Duplex, flessibile 150 cm D/A

Chromed bathtub kit with Antica handshower, Duplex bracket and 150 cm double-lock flexible hose



CRM
13750



MANUTENZIONE MAINTENANCE

Damast raccomanda per la pulizia delle superfici cromate dei suoi prodotti l'utilizzo di un panno morbido e sapone neutro diluito in acqua tiepida. È assolutamente sconsigliato l'uso di detersivi contenenti acido corrosivo o additivi abrasivi.

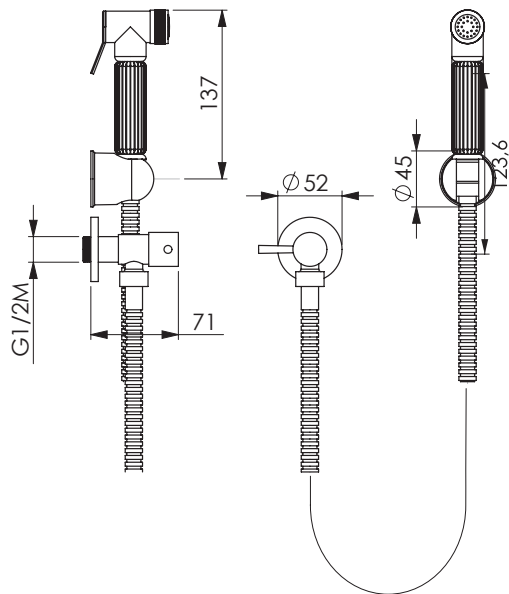
Damast recommends for the cleaning of the chrome-plated surfaces use a soft cloth, soap and warm water. Never use cleaning agents that contain a corrosive acid or a abrasive additive.



KIT SHUT-OFF OTTONE T

Kit Shut-Off tondo in ottone cromato con flessibile antitorsione* 120 cm in acciaio cromato con rubinetno e supporto

Chromed brass round Shut-off kit with 120 cm chromed inox flexible hose antitwist* tap and wall bracket

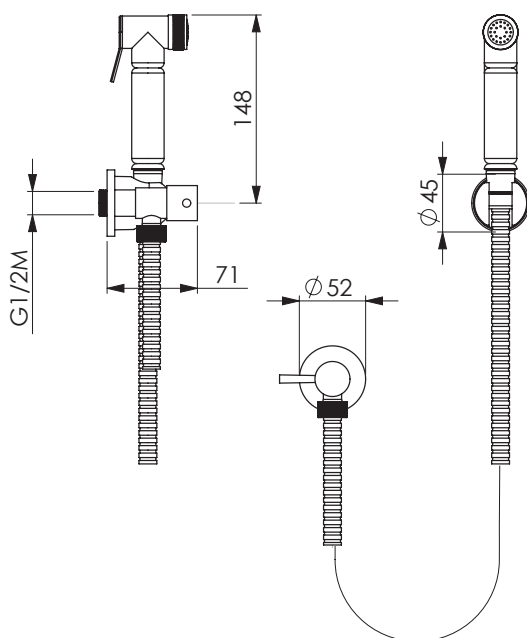


CRM
14184

KIT SHUT-OFF OTTONE T LISCIA

Kit Shut-Off tondo in ottone cromato con flessibile antitorsione* 120 cm in acciaio cromato con rubinetno e supporto

Chromed brass round Shut-off kit with 120 cm chromed inox flexible hose antitwist* tap and wall bracket

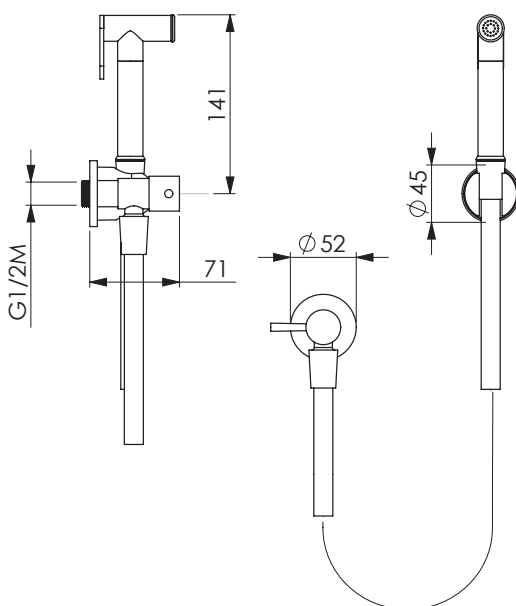


CRM
17337

KIT SHUT-OFF OTTONE T MINIMALE

Kit Shut-Off tondo in ottone cromato con flessibile antitorsione* 120 cm in PVC con rubinetno e supporto

Chromed brass round Shut-off kit with 120 cm PVC flexible hose antitwist* tap and wall bracket



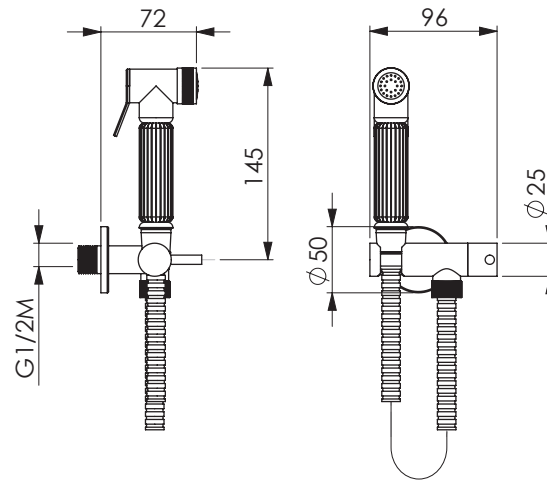
CRM flex grey metallized
17338

NRO flex Full Blacklux
17837

KIT SHUT-OFF OTTONE T RS

Kit Shut-Off tondo in ottone cromato con flessibile antitorsione* 120 cm in acciaio cromato con rubinetto e supporto integrato

Chromed brass round Shut-off kit with 120 cm chromed inox flexible hose antitwist tap and integrated wall bracket*

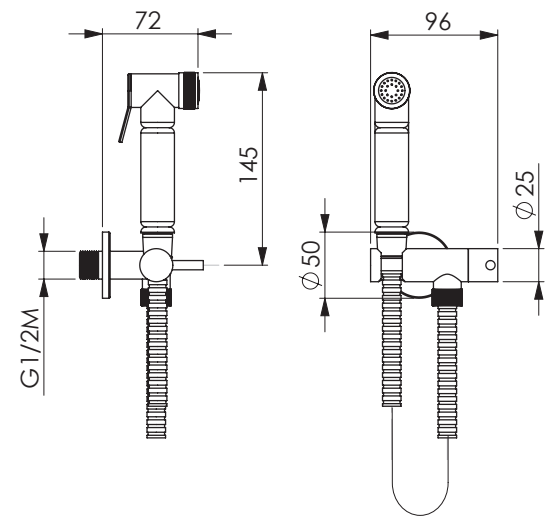


CRM
14202

KIT SHUT-OFF OTTONE T RS LISCIA

Kit Shut-Off tondo in ottone cromato con flessibile antitorsione* 120 cm in acciaio cromato con rubinetto e supporto integrato

Chromed brass round Shut-off kit with 120 cm chromed inox flexible hose antitwist tap and integrated wall bracket*

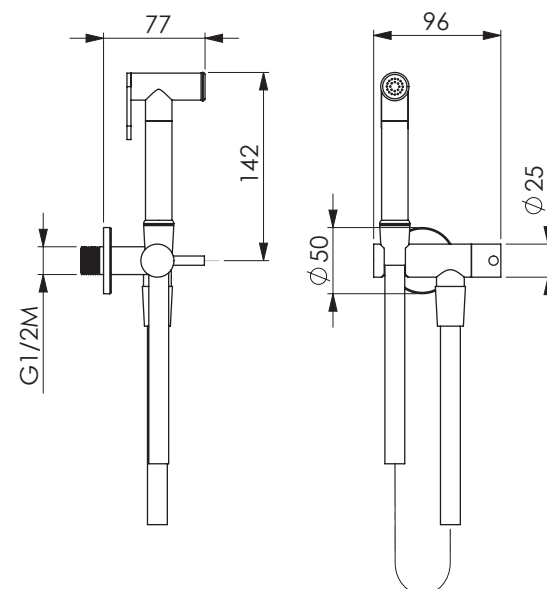


CRM
17342

KIT SHUT-OFF OTTONE T RS MINIMALE

Kit Shut-Off tondo in ottone cromato con flessibile antitorsione* 120 cm in PVC grigio metallizzato con rubinetto con supporto

Chromed brass round Shut-off kit with 120 cm grey metallized PVC flexible hose antitwist tap with wall bracket*



CRM
17343

KIT SHUT-OFF OTTONE T RS MINIMALE

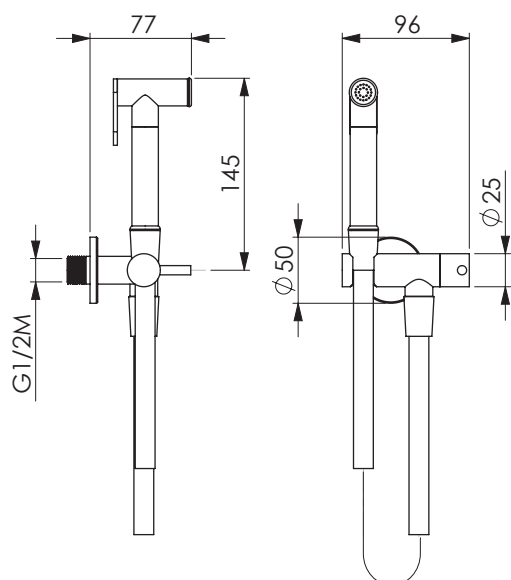
Kit Shut-Off tondo in ottone nero opaco con flessibile antitorsione* 120 cm in PVC con rubinetno e supporto integrato

Matte black brass round Shut-off kit with 120 cm PVC flexible hose antitwist tap and integrated wall bracket*



NRO flex Full Blacklux
18046

NKS flex standard D/A NKS
17950



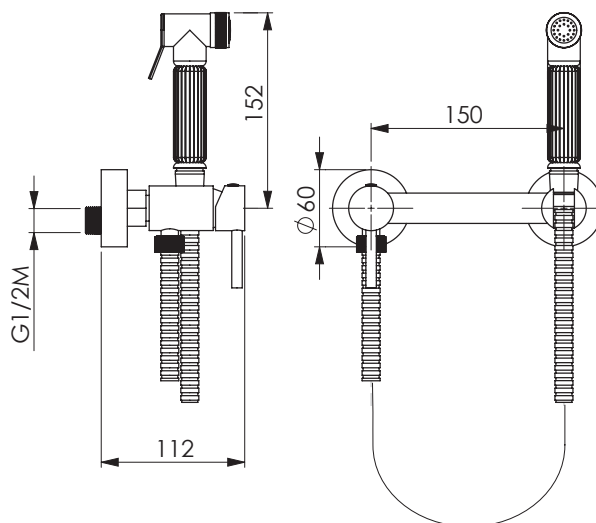
KIT SHUT-OFF OTTONE T DESIGN

Kit Shut-Off tondo in ottone cromato con flessibile antitorsione* 120 cm in acciaio cromato con miscelatore Design e supporto

Chromed brass round Shut-off kit with 120 cm chromed inox flexible hose antitwist Design mixer and wall bracket*



CRM
14196



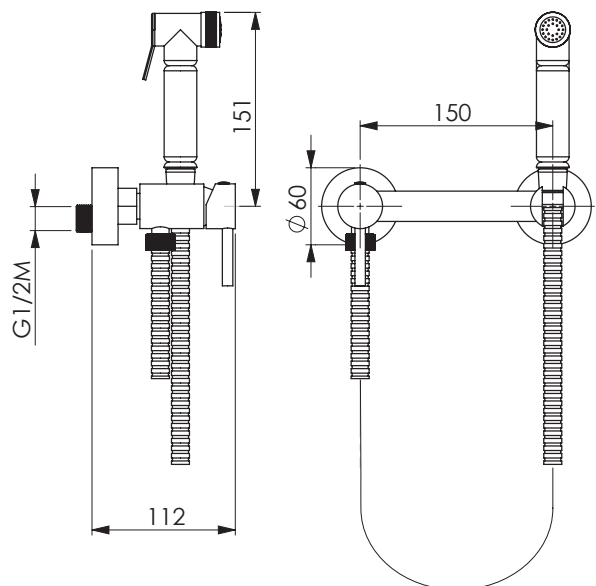
KIT SHUT-OFF OTTONE T DESIGN LISCIA

Kit Shut-Off tondo in ottone cromato con flessibile antitorsione* 120 cm in acciaio cromato con miscelatore Design e supporto integrato

Chromed brass round Shut-off kit with 120 cm chromed inox flexible hose antitwist Design mixer and integrated wall bracket*



CRM
17347



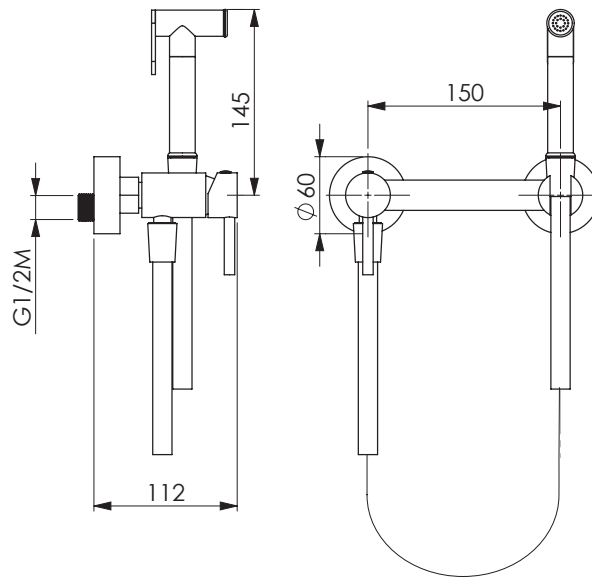
KIT SHUT-OFF OTTONE T DESIGN MINIMALE

Kit Shut-Off tondo in ottone cromato con flessibile antitorsione* 120 cm in PVC grigio metallizzato con miscelatore Design e supporto

Chromed brass round Shut-off kit with 120 cm grey metallized PVC flexible hose antitwist Design mixer and wall bracket*



CRM
17348



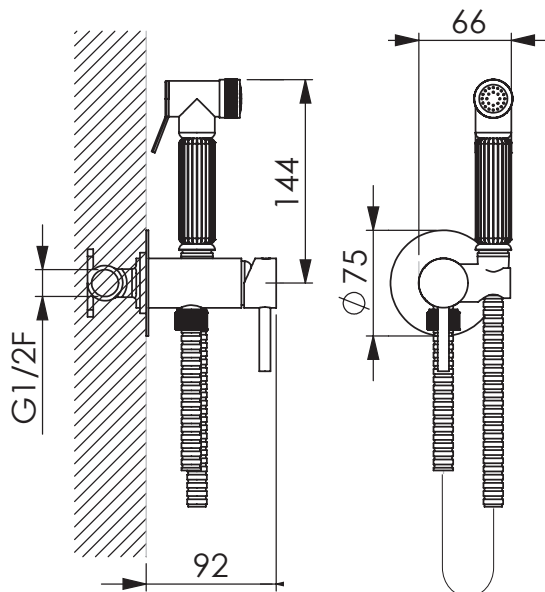
KIT SHUT-OFF OTTONE T MS

Kit Shut-Off tondo in ottone cromato con flessibile antitorsione* 120 cm in acciaio cromato con miscelatore da incasso e supporto integrato

Chromed brass round Shut-off kit with 120 cm chromed inox flexible hose antitwist with built-in mixer and integrated bracket*



CRM
14201



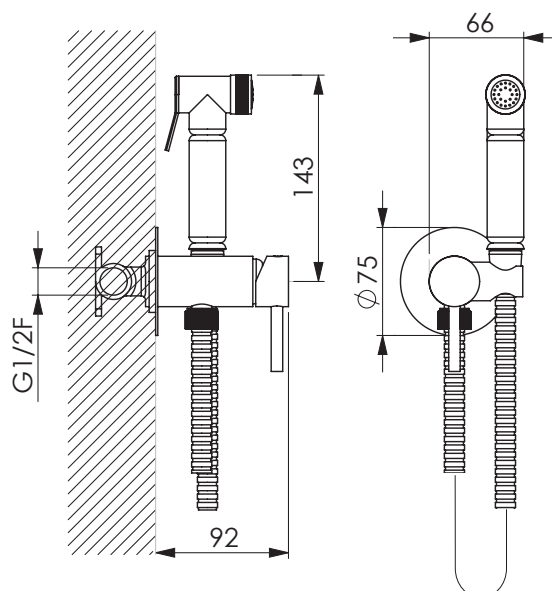
KIT SHUT-OFF OTTONE T MS LISCIA

Kit Shut-Off tondo in ottone cromato con flessibile antitorsione* 120 cm in acciaio cromato con miscelatore da incasso e supporto integrato

Chromed brass round Shut-off kit with 120 cm chromed inox flexible hose antitwist with built-in mixer and integrated bracket*



CRM
17352



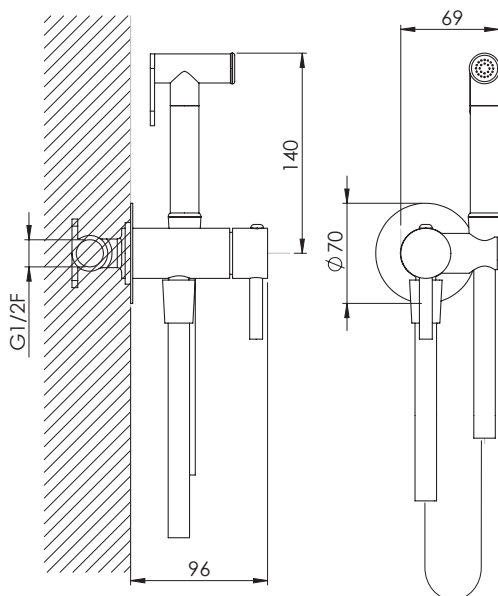
KIT SHUT-OFF OTTONE T MS MINIMALE

Kit Shut-Off tondo in ottone cromato con flessibile antitorzione* 120 cm in PVC con miscelatore da incasso e supporto integrato

Chromed brass round Shut-off kit with 120 cm PVC flexible hose antitwist* with built-in mixer and integrated bracket



-  **CRM** flex grey metallized
15871
-  **NRO** flex Full Blacklux
15867
-  **BCO** flex Full Whitelux
15868







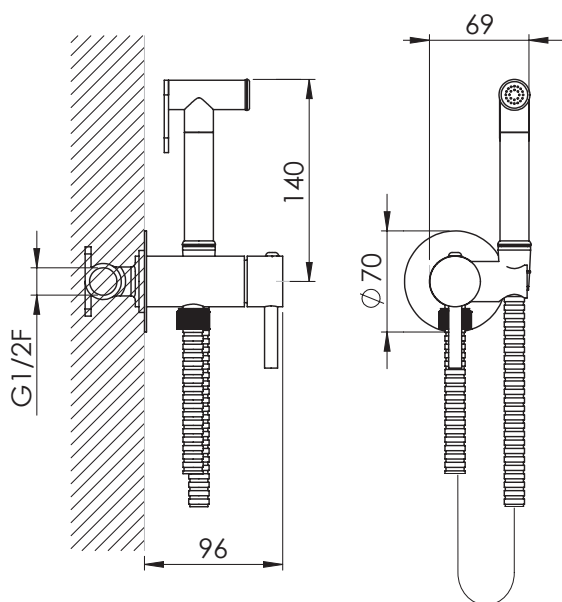
KIT SHUT-OFF OTTONE T MS MINIMALE

Kit Shut-Off tondo in ottone con flessibile 120 cm in ottone in finitura con miscelatore da incasso e supporto integrato

Brass round Shut-off kit with 120 cm brass finishing flexible hose* with built-in mixer and integrated bracket



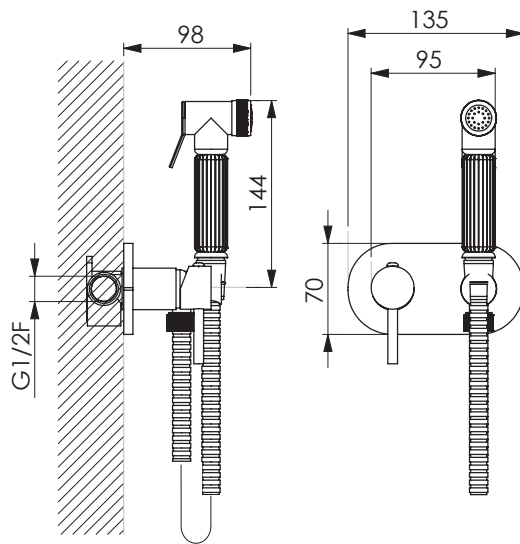
-  **GLD**
17359
-  **BRZ**
17360
-  **NKS**
17361
-  **GPB**
18874



KIT SHUT-OFF OTTONE T MP

Kit Shut-Off tondo in ottone cromato con flessibile antitorsione* 120 cm in acciaio cromato con miscelatore da incasso con placca e supporto

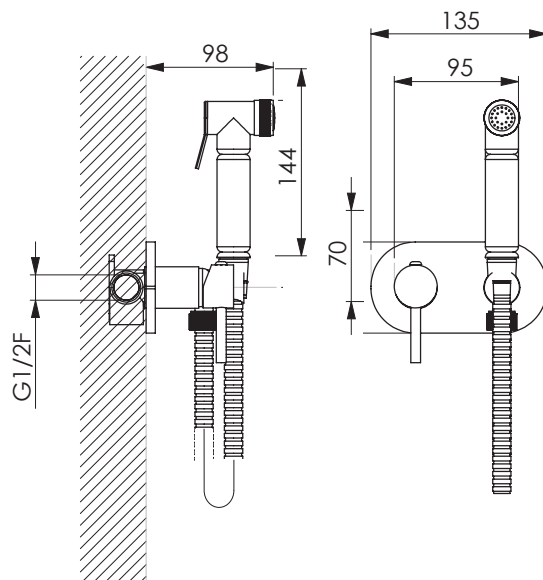
Chromed brass round Shut-off kit with 120 cm chromed inox flexible hose antitwist with built-in mixer with plaque and bracket*



KIT SHUT-OFF OTTONE T MP LISCIA

Kit Shut-Off tondo in ottone cromato con flessibile antitorsione* 120 cm in acciaio cromato con miscelatore da incasso con placca e supporto

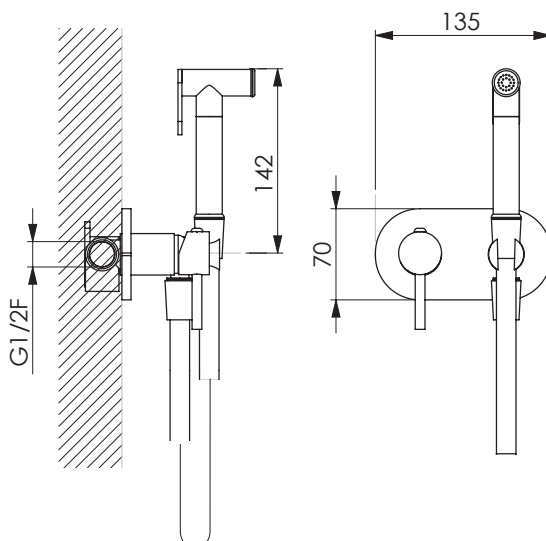
Chromed brass round Shut-off kit with 120 cm chromed inox flexible hose antitwist with built-in mixer with plaque and bracket*



KIT SHUT-OFF OTTONE T MP MINIMALE

Kit Shut-Off tondo in ottone cromato con flessibile antitorsione* 120 cm in PVC grigio metallizzato con miscelatore da incasso con placca e supporto

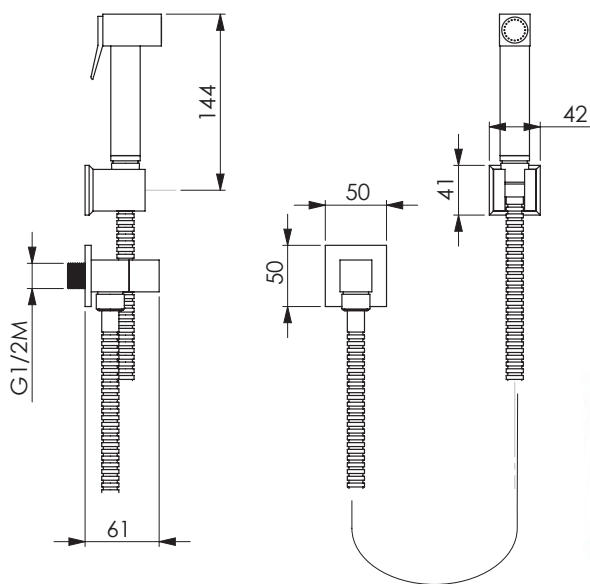
Chromed brass round Shut-off kit with 120 cm grey metallized PVC flexible hose antitwist with built-in mixer with plaque and bracket*



KIT SHUT-OFF OTTONE Q

Kit Shut-Off quadro in ottone cromato con flessibile antitorsione* 120 cm in acciaio cromato con rubinetto e supporto

Chromed brass square Shut-off kit with 120 cm chromed inox flexible hose antitwist* tap and wall bracket

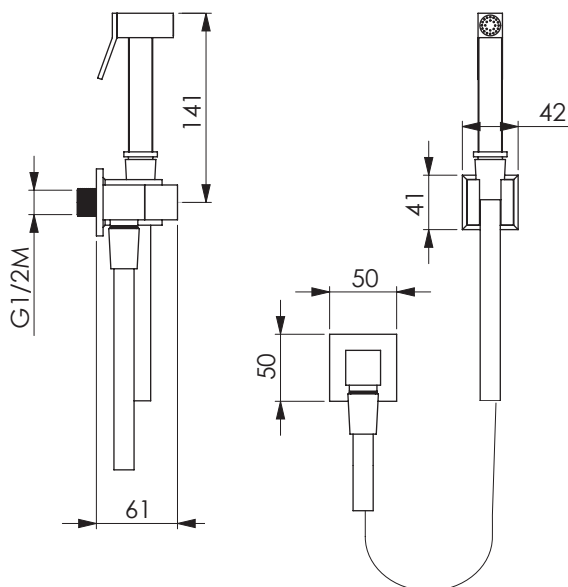


CRM
14186

KIT SHUT-OFF OTTONE Q MINIMALE

Kit Shut-Off quadro in ottone cromato con flessibile antitorsione* 120 cm in PVC grigio metallizzato con rubinetto e supporto

Chromed brass square Shut-off kit with 120 cm grey metallized PVC flexible hose antitwist* tap and wall bracket

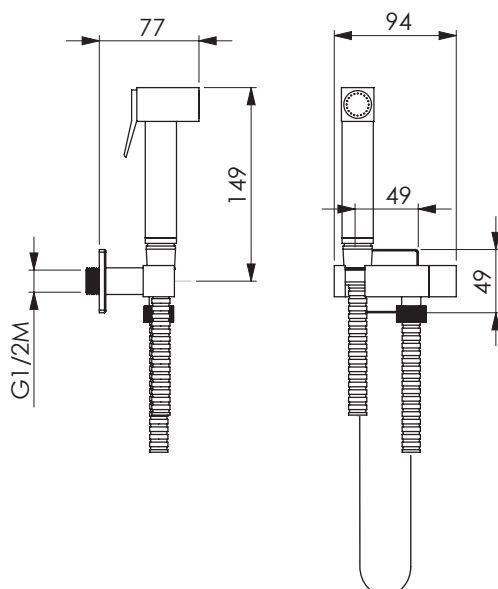


CRM
17372

KIT SHUT-OFF OTTONE Q RS

Kit Shut-Off quadro in ottone cromato con flessibile antitorsione* 120 cm in acciaio cromato con rubinetto e supporto integrato

Chromed brass square Shut-off kit with 120 cm chromed inox flexible hose antitwist* tap and integrated wall bracket

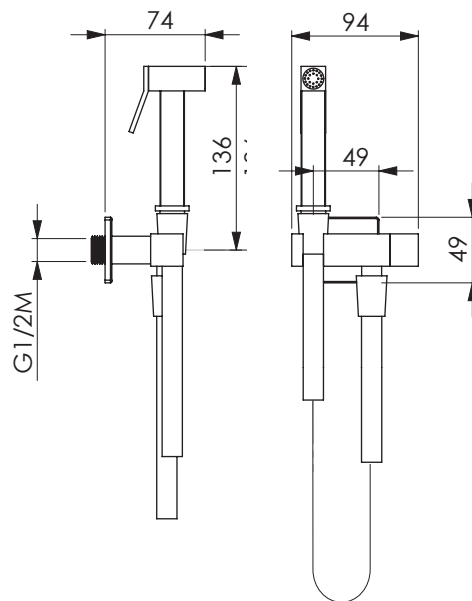


CRM
14204

KIT SHUT-OFF OTTONE Q RS MINIMALE

Kit Shut-Off quadro in ottone cromato con flessibile antitorsione* 120 cm in PVC grigio metallizzato con rubinetno e supporto integrato

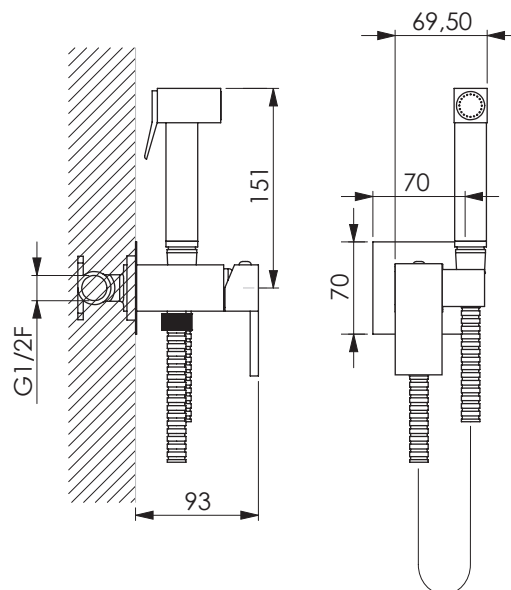
Chromed brass square Shut-off kit with 120 cm grey metallized PVC flexible hose antitwist tap and integrated wall bracket*



KIT SHUT-OFF OTTONE Q MS

Kit Shut-Off quadro in ottone cromato con flessibile antitorsione* 120 cm in acciaio cromato con miscelatore da incasso e supporto integrato

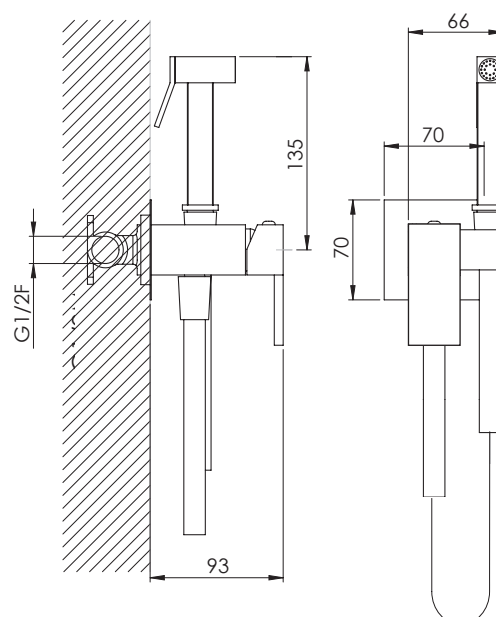
Chromed brass square Shut-off kit with 120 cm chromed inox flexible hose antitwist with built-in mixer and integrated bracket*



KIT SHUT-OFF OTTONE Q MS MINIMALE

Kit Shut-Off quadro in ottone cromato con flessibile antitorsione* 120 cm in PVC grigio metallizzato con miscelatore e supporto incorporato

Chromed brass square Shut-off kit with 120 cm grey metallized PVC flexible hose antitwist with built-in mixer and integrated bracket*





Omaggio a Madre Natura






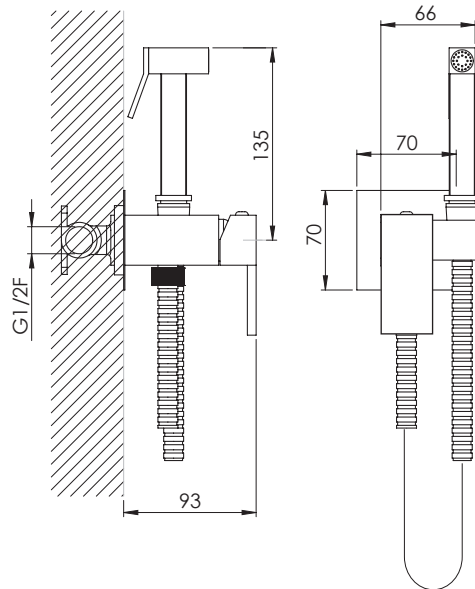
KIT SHUT-OFF OTTONE Q MS MINIMALE

Kit Shut-Off quadro in ottone con flessibile 120 cm in ottone in finitura con miscelatore e supporto incorporato

Brass square Shut-off kit with 120 cm brass finishing flexible hose with built-in mixer and integrated bracket*



-  **GLD**
17362
-  **BRZ**
17363
-  **NKS**
17364



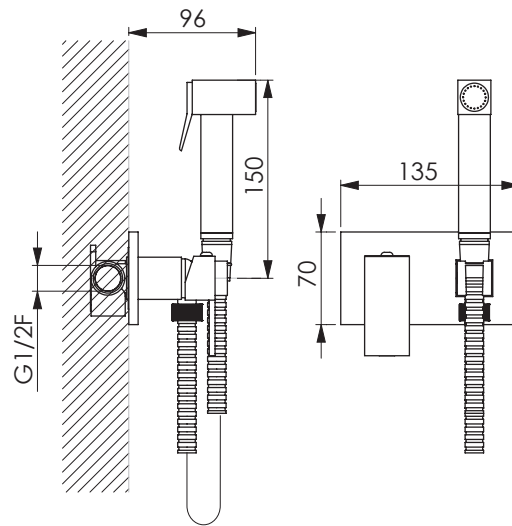
KIT SHUT-OFF OTTONE Q MP

Kit Shut-Off quadro in ottone cromato con flessibile antitorsione* 120 cm in acciaio cromato con miscelatore da incasso con placca e supporto

Chromed brass square Shut-off kit with 120 cm chromed inox flexible hose antitwist with built-in mixer with plaque and bracket*



-  **CRM**
14205



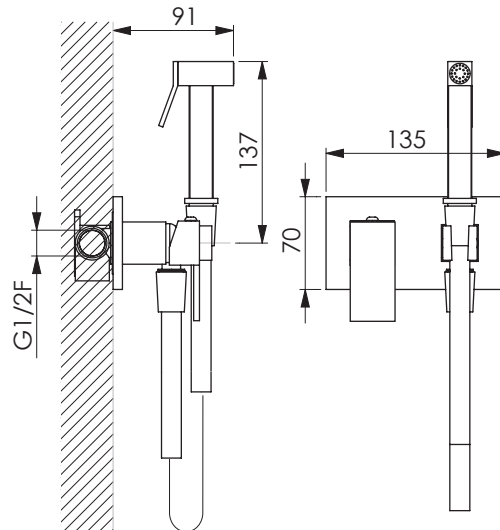
KIT SHUT-OFF OTTONE Q MP MINIMALE

Kit Shut-Off quadro in ottone cromato con flessibile antitorsione* 120 cm in PVC grigio metallizzato con miscelatore da incasso con placca e supporto

Chromed brass square Shut-off kit with 120 cm grey metallized PVC flexible hose antitwist with built-in mixer with plaque and bracket*



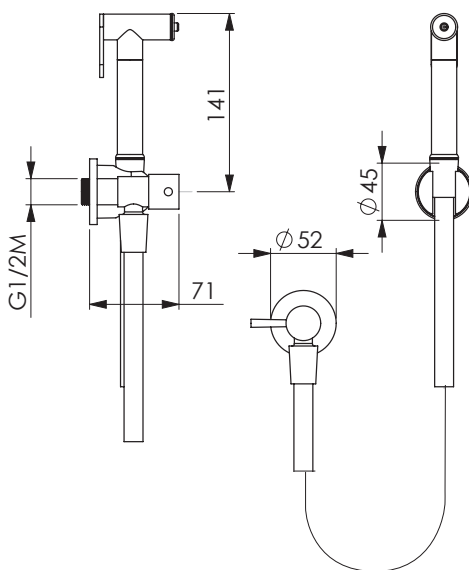
-  **CRM**
17379



KIT IDRO-S OTTONE T MINIMALE

Kit Idro-S tondo in ottone cromato con flessibile antitorsione* 120 cm in PVC grigio metallizzato con rubinetto e supporto

Chromed brass round Idro-S kit with 120 cm grey metallized PVC flexible hose antitwist* tap and wall bracket



CRM
17380

ATTENZIONE

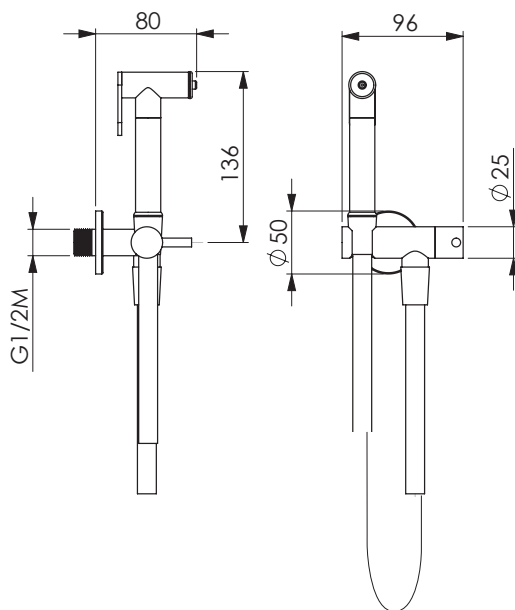
La doccia Idro-S è indicata solo per la pulizia dei sanitari e non per uso personale

The Idros toilet-jet handspray is only conceived for water closet cleaning and not suitable for personal hygiene

KIT IDRO-S OTTONE T RS MINIMALE

Kit Idro-S tondo in ottone cromato con flessibile antitorsione* 120 cm in PVC grigio metallizzato con rubinetto e supporto integrato

Chromed brass round Idro-S kit with 120 cm grey metallized PVC flexible hose antitwist* tap and integrated wall bracket



CRM
18093

ATTENZIONE

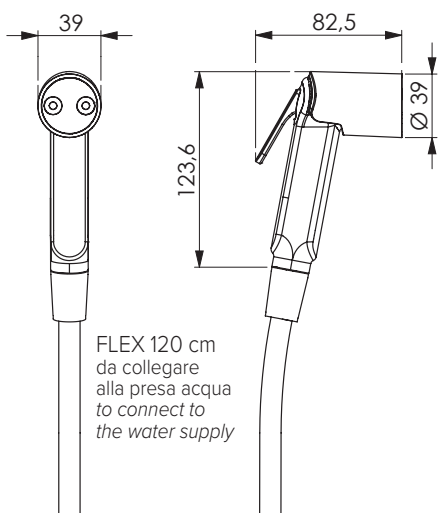
La doccia Idro-S è indicata solo per la pulizia dei sanitari e non per uso personale

The Idro-S toilet shower is only designed for toilet bowl cleaning and not suitable for personal hygiene

KIT PLUG W

Kit Plug in PP bianco con flessibile 120 cm in PVC bianco e supporto Plug bianco

White PP Plug kit with 120 cm white PVC flexible hose and white Plug wall bracket

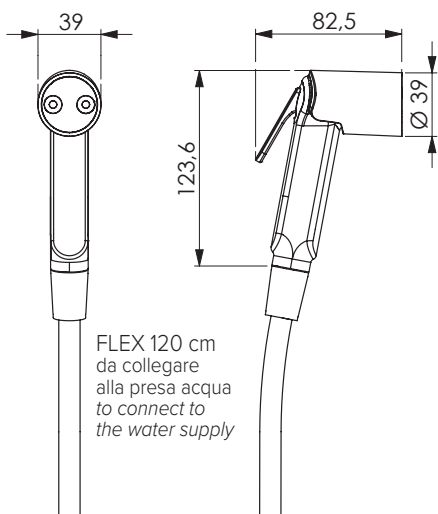


BCL
12513

KIT PLUG CR

Kit Plug in ABS cromato con flessibile 120 cm antitorsione* in PVC argento e supporto Plug cromato

Chromed ABS Plug kit with 120 cm PVC antitwist* flexible hose and chromed Plug wall bracket

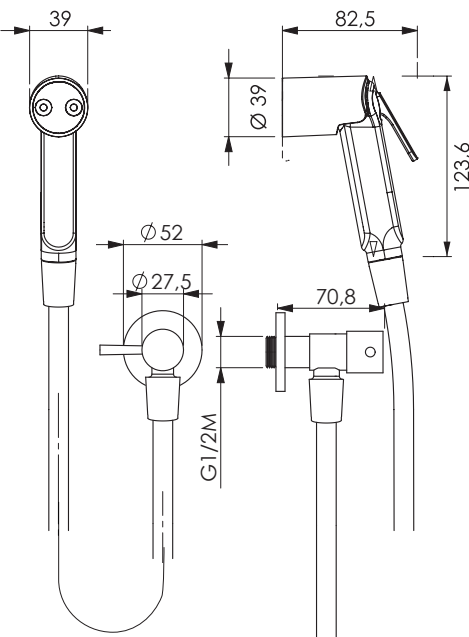


- CRM** 12498 Flex PVC
- GLD** 18123 Flex D/A
- NKS** 18124 Flex D/A
- NRO** 18126 Flex PVC

KIT PLUG CR R

Kit Plug in ABS cromato con flessibile 120 cm antitorsione* in PVC argento e supporto Plug cromato e rubinetto on/off

Chromed ABS Plug kit with 120 cm PVC antitwist* flexible hose and chromed Plug wall bracket on/off valve



- CRM** 14180 Flex PVC
- GLD** 18127 Flex D/A
- NKS** 18128 Flex D/A
- NRO** 17334 Flex PVC

LETTERING H / I

Design Francesca Settimi



LETTERING O

Design Francesca Settimi



Color ciliegia
cherry colour



13467

Color ciliegia
cherry colour

13474

Color latte
milk colour



13463

Color latte
milk colour

13470

Color cacao
cacao colour



13464

Color cacao
cacao colour

13471

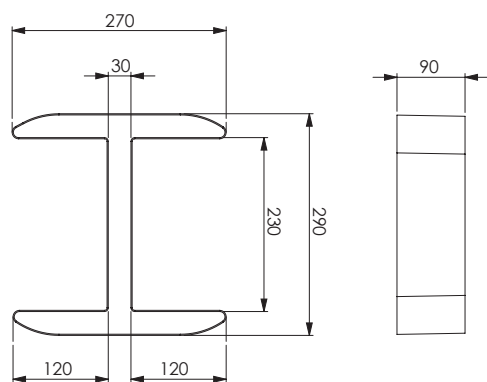
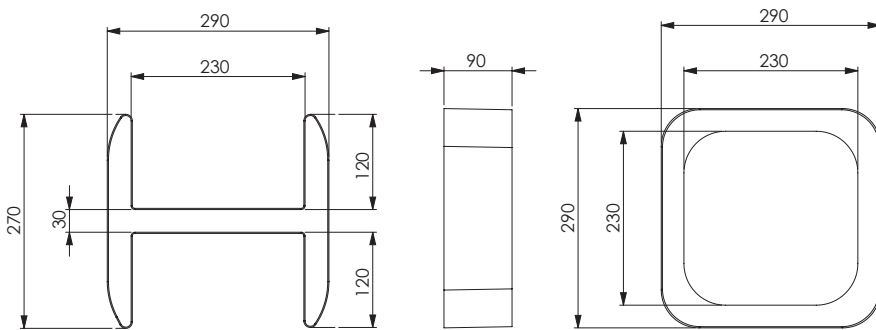
Color liquirizia
licorice colour



13465

Color liquirizia
licorice colour

13472



Tutorial



Tutti i maniglioni hanno una tenuta di 150 kg
Each grab bar supports up to 150 kg



MANIGLIONE L MILLA 3

Set saliscendi doccia composto da maniglione a L 800x280 mm acciaio 304 cromato Ø 32 mm, doccia Milla 3 in ABS cromato con anticalcare 3 getti e flessibile 200 cm doppia aggraffatura. Fissaggio a 3 viti per ogni laterale

Shower set with L handlebar rail 800x280 mm stainless steel 304 Ø 32 mm, chromed ABS Milla 3 hand shower, 3 jets with easy-clean device and Satilux flexible hose 200 cm, 3 fixing screws for each side bracket

ACC

MANIGLIONE 80 LINK

Set saliscendi doccia composto da maniglione 800 mm acciaio 304 cromato Ø 32 mm, doccia Link in ABS cromato con anticalcare 1 getto e flessibile 150 cm doppia aggraffatura. Fissaggio a 3 viti per ogni laterale

Shower set with handlebar rail 800mm stainless steel 304 Ø 32 mm, chromed ABS Link hand shower, monojet with easy-clean and Satilux flexible hose 150 cm, 3 fixing screws for each side bracket

ACC

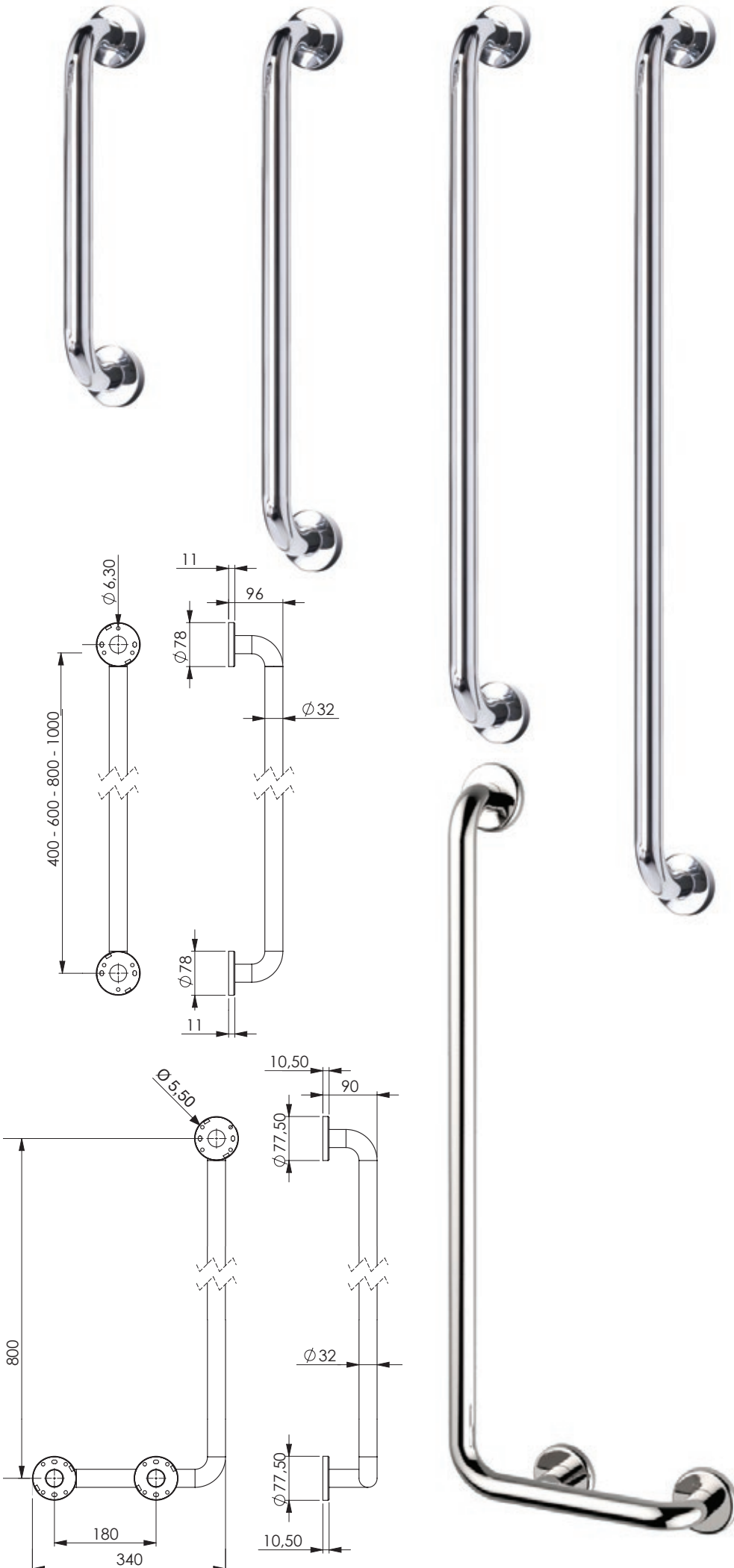
MANIGLIONE 100 CASCADE

Set saliscendi doccia composto da maniglione 1000 mm acciaio 304 cromato Ø 32 mm, doccia Cascade5 2.0 in ABS cromato con anticalcare 5 getti e flessibile 150 cm doppia aggraffatura. Fissaggio a 3 viti per ogni laterale

Shower set with handlebar rail 1000 mm stainless steel 304 Ø 32 mm, chromed ABS Cascade5 2.0 hand shower, 5 jets with easy-clean and Satilux flexible hose 150 cm, 3 fixing screws for each side bracket

ACC



**MANIGLIONE 40**

Maniglione in acciaio inox $\varnothing 32 \times 400$ mm
Fissaggio 3 tasselli per parte

*Chromed inox grab bar $\varnothing 32 \times 400$ mm.
3 screws fixing for side*

ACC

CRM
13785

**MANIGLIONE 60**

Maniglione in acciaio inox $\varnothing 32 \times 600$ mm
Fissaggio 3 tasselli per parte

*Chromed inox grab bar $\varnothing 32 \times 600$ mm.
3 screws fixing for side*

ACC

CRM
13787

**MANIGLIONE 80**

Maniglione in acciaio inox $\varnothing 32 \times 800$ mm
Fissaggio 3 tasselli per parte

*Chromed inox grab bar $\varnothing 32 \times 800$ mm. 3
screws fixing for side*

ACC

CRM
13789

**MANIGLIONE 100**

Maniglione in acciaio inox $\varnothing 32 \times 1000$ mm
Fissaggio 3 tasselli per parte

*Chromed inox grab bar $\varnothing 32 \times 1000$ mm.
3 screws fixing for side*

ACC

CRM
13791

**MANIGLIONE L**

Maniglione in acciaio inox $\varnothing 32 \times 800 \times 280$ mm
Fissaggio 3 tasselli per parte

*Chromed inox grab bar $\varnothing 32 \times 800 \times 280$ mm.
3 screws fixing for side*

ACC

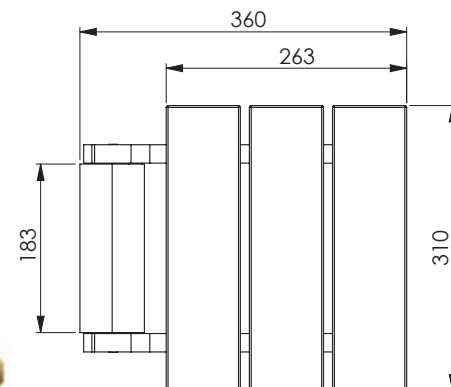
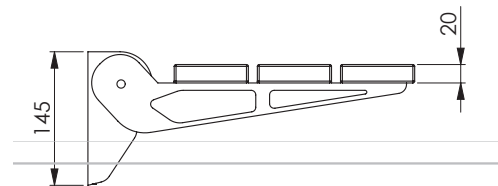
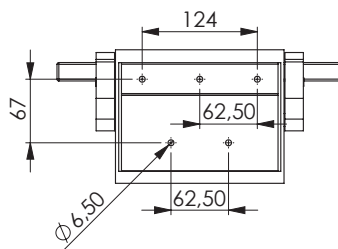
CRM
13793



BAMBOO

Seduta comfort per doccia, pieghevole in bambù con struttura in alluminio resistente all'acqua, portata max. 150 kg

Water-resistant folding seat in aluminium and bamboo, max. load 150 kg



CRM
13920

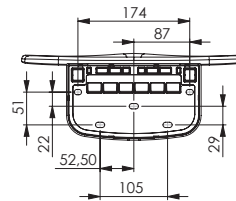
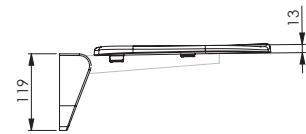
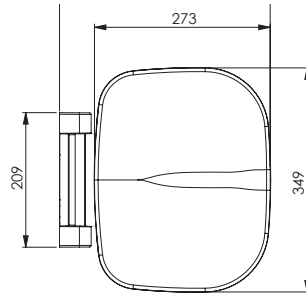


SEDUTA IRIS BIANCO

Seduta comfort per doccia, pieghevole in ABS con struttura in alluminio resistente all'acqua, portata max. 130 kg

Water-resistant folding seat in aluminium and ABS, max. load 130 kg

ABS



BCO
19334

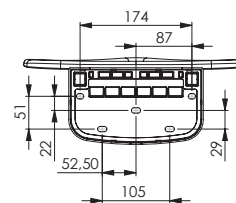
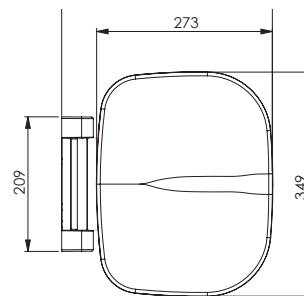
CRM Cover only
19207

**SEDUTA IRIS NERO**

Seduta comfort per doccia, pieghevole in ABS con struttura in alluminio resistente all'acqua, portata max. 130 kg

Water-resistant folding seat in aluminium and ABS, max. load 130 kg

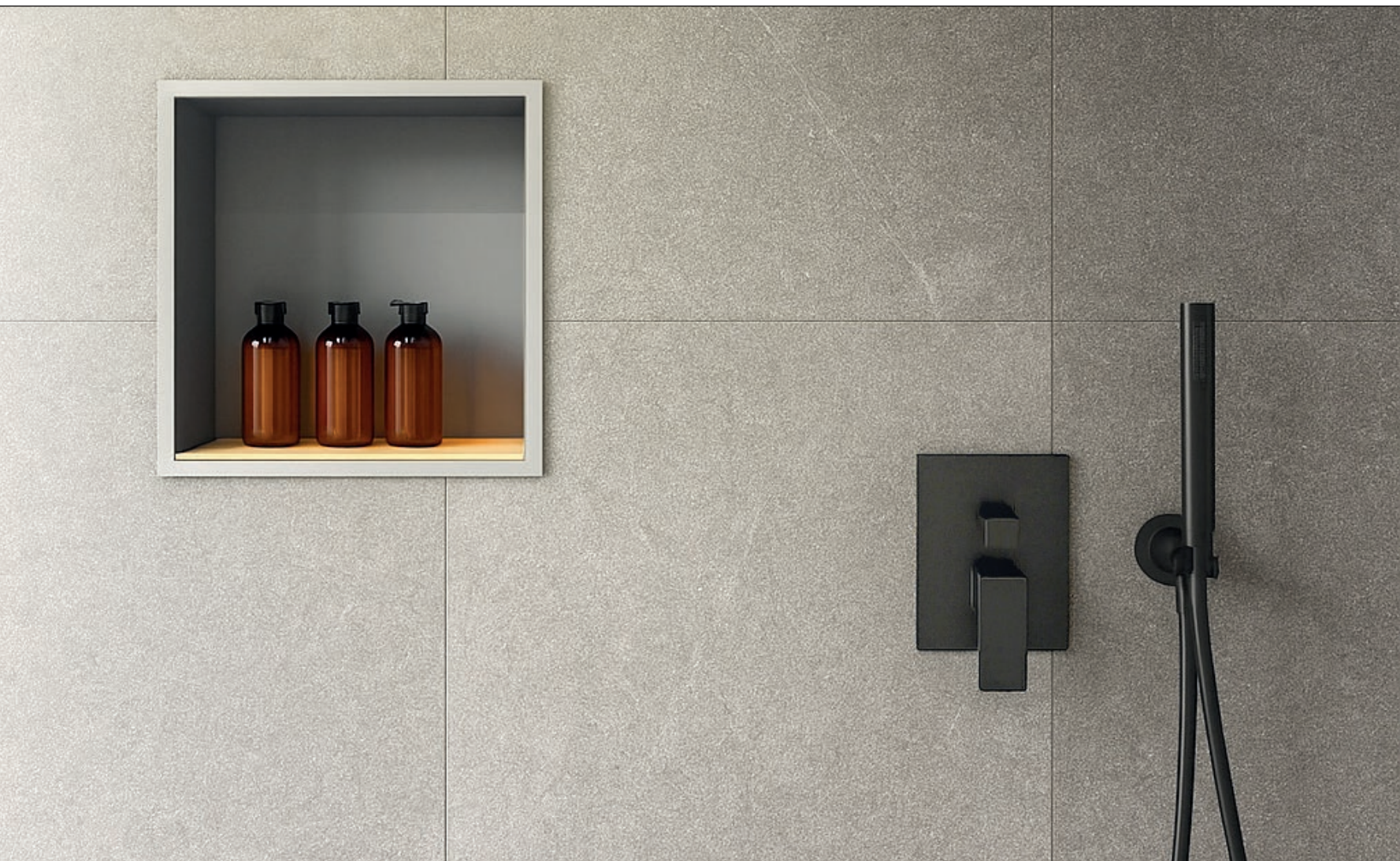
ABS



NRO
19333

CRM Cover only
19207





NICCHIA PORTA OGGETTI 30x30

Nicchia doccia Incasso, da parete in acciaio inox

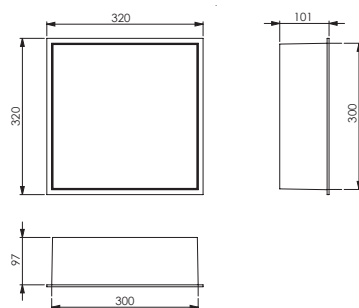
Stainless steel shower niche for wall installation

304

ASP
18831

NRO
18830

BCO
19302



NICCHIA PORTA OGGETTI 30x60

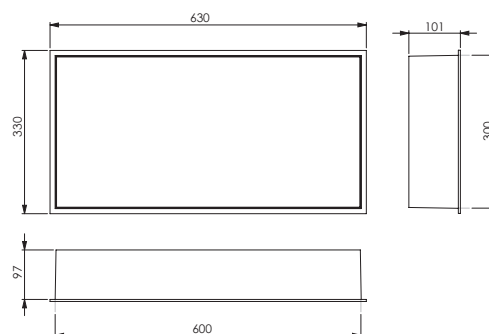
Nicchia doccia Incasso, da parete in acciaio inox

Stainless steel shower niche for wall installation

ASP
19304

NRO
19303

BCO
19305



**Componenti,
ricambi,
accessori.**

INDICE

INDEX

Componenti colonne doccia

Aste colonna	148
Supporti colonna	154
Prese acqua colonna	155
Deviatori	156

Column shower components

Column rails	148
Column brackets	154
Column water connections	155
Diverter	156

**Bracci doccia**

158

Shower arms

158

**Componenti saliscendi**

Aste saliscendi	165
Portasapone	170
Scorrevoli	171

Sliding rail components

Sliding rails	165
Soap dishes	170
Central sliders	171

**Doccette**

174

Handshowers

174

**Componenti shut-off**

Miscelatori shut-off	180
Doccette shut-off	184

Shut-off components

Shut-off mixers	180
Shut-off handshowers	184

**Componenti doccia**

Prese acqua	187
Supporti doccia	191
Flessibili	194

Shower components

Water connection	187
Shower brackets	191
Flexible hoses	194

**Accessori e ricambi**

Canaline scarico	196
Sifoni	197
Scarichi	199
Cartucce	202

Accessories and spare parts

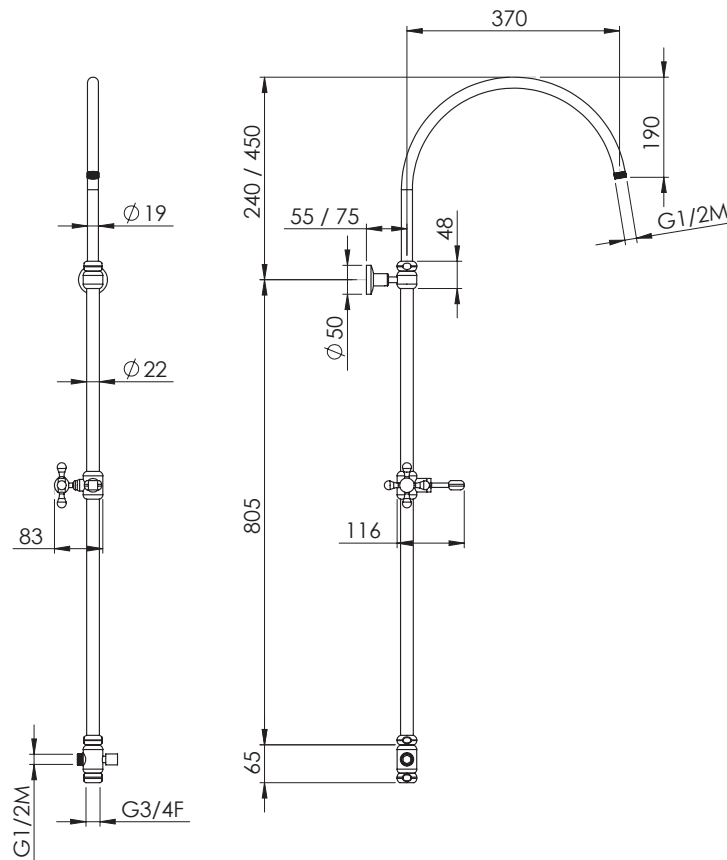
Shower drain channels	196
Bottle traps	197
Wastes	199
Cartridges	202



335

Asta tonda in ottone cromato Ø 22 mm, completa di deviatore e scorrevole in ottone

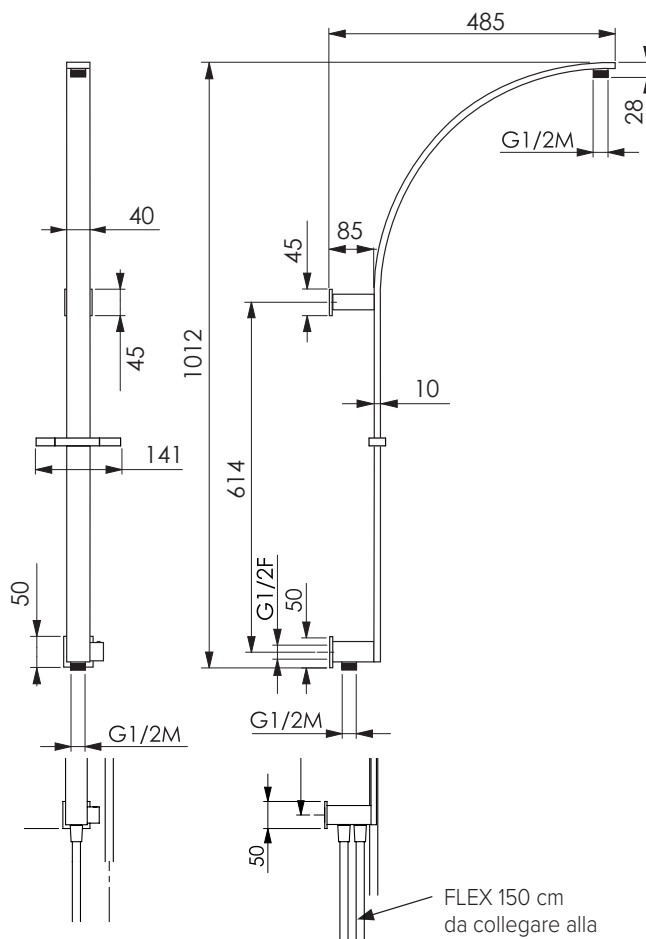
Chromed brass round rail Ø 22 mm, diverter and brass slider included



336 3.0

Asta rettangolare in ottone cromato sezione 40x10 mm con presa acqua e deviatore incorporati nel supporto inferiore e scorrevole in ottone

Chromed brass square rail 40x10 mm with wall-mounted water connection and diverter in the bottom bracket and brass slider



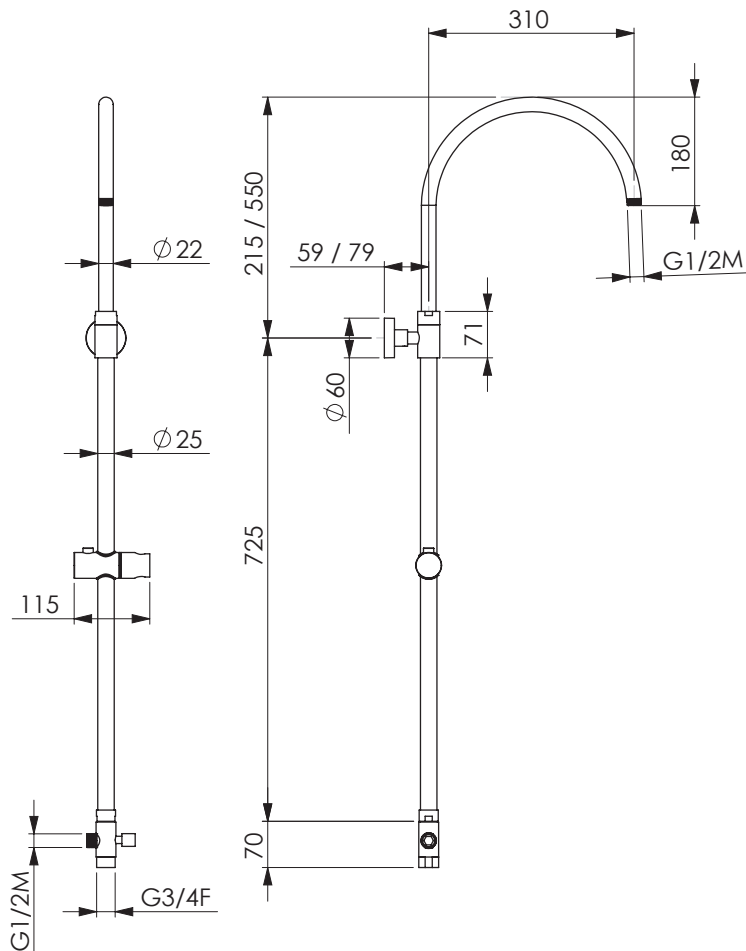
FLEX 150 cm da collegare alla presa acqua
connect to the water supply



337

Asta tonda telescopica e girevole in ottone cromato Ø25 mm, completa di deviatore e scorrevole in ABS

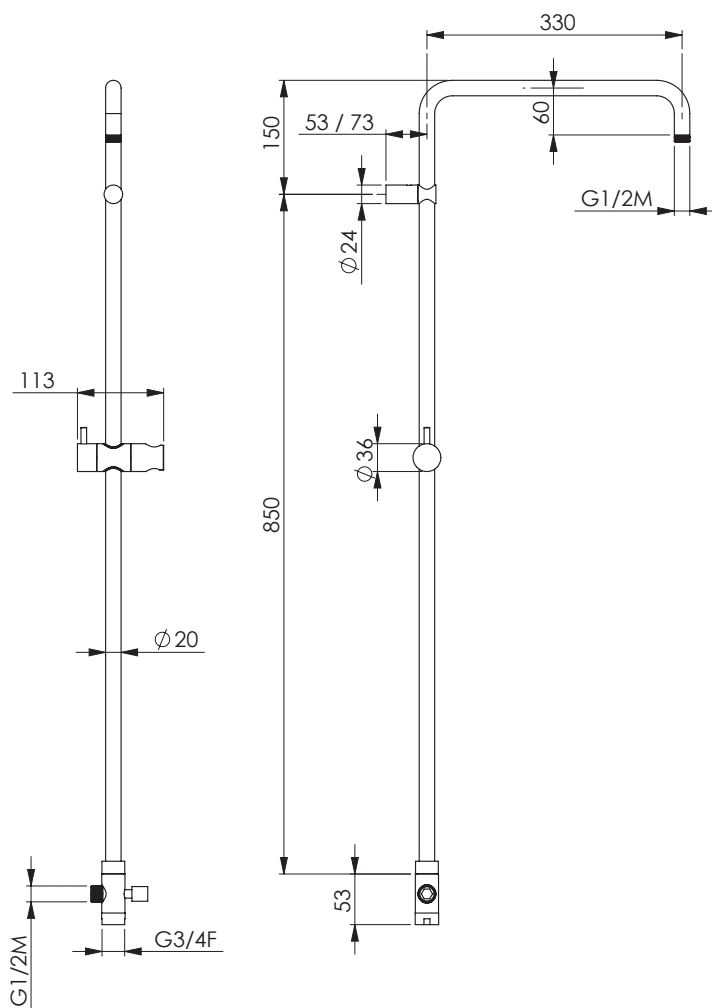
Chromed brass telescopic and rotating round rail Ø 25 mm, diverter and ABS slider included



320

Asta tonda in ottone cromato Ø 20 mm, con scorrevole in ABS, completa di deviatore

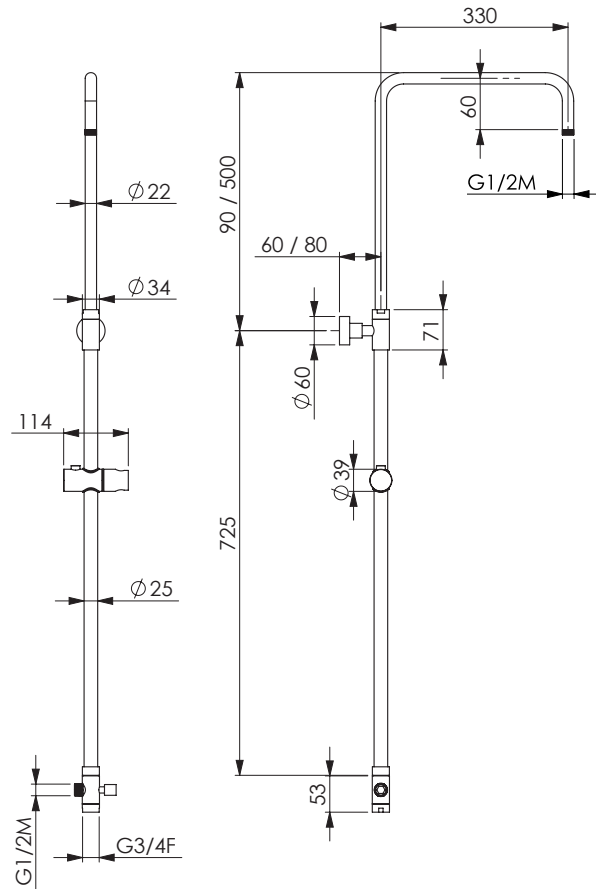
Chromed brass round rail Ø 20 mm, with ABS slider, diverter included



338.5

Asta tonda telescopica e girevole in ottone cromato Ø 25 mm, con scorrevole in ABS, completa di deviatore

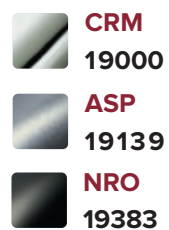
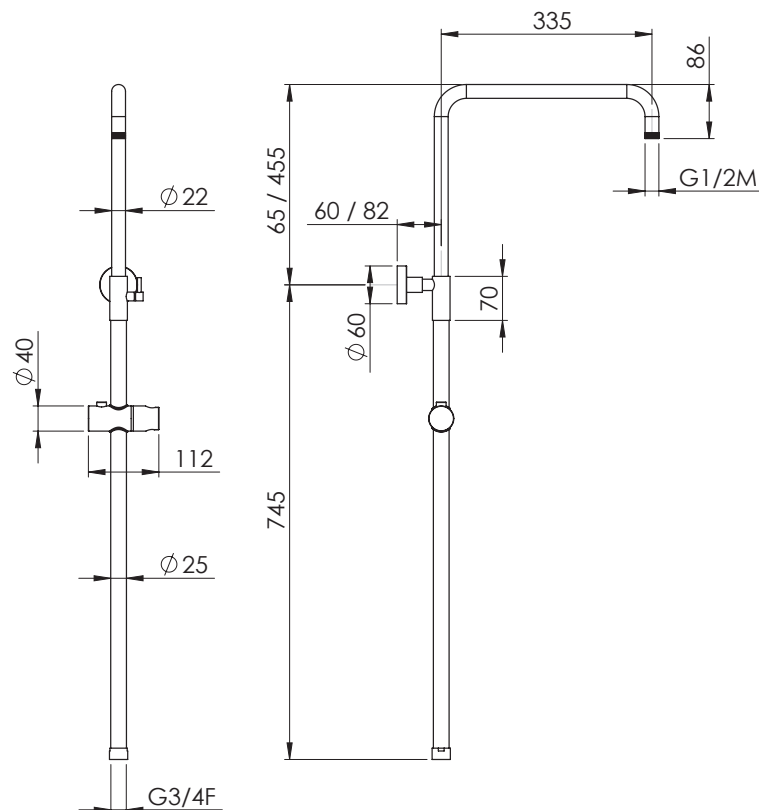
Chromed brass telescopic and rotating round rail Ø 25 mm with ABS slider, diverter included



338.6

Asta tonda telescopica e girevole in acciaio 304 cromato Ø 25 mm, con scorrevole in ABS, senza deviatore

Chromed stainless steel 304 telescopic and rotating round rail Ø 25 mm with ABS slider, without diverter









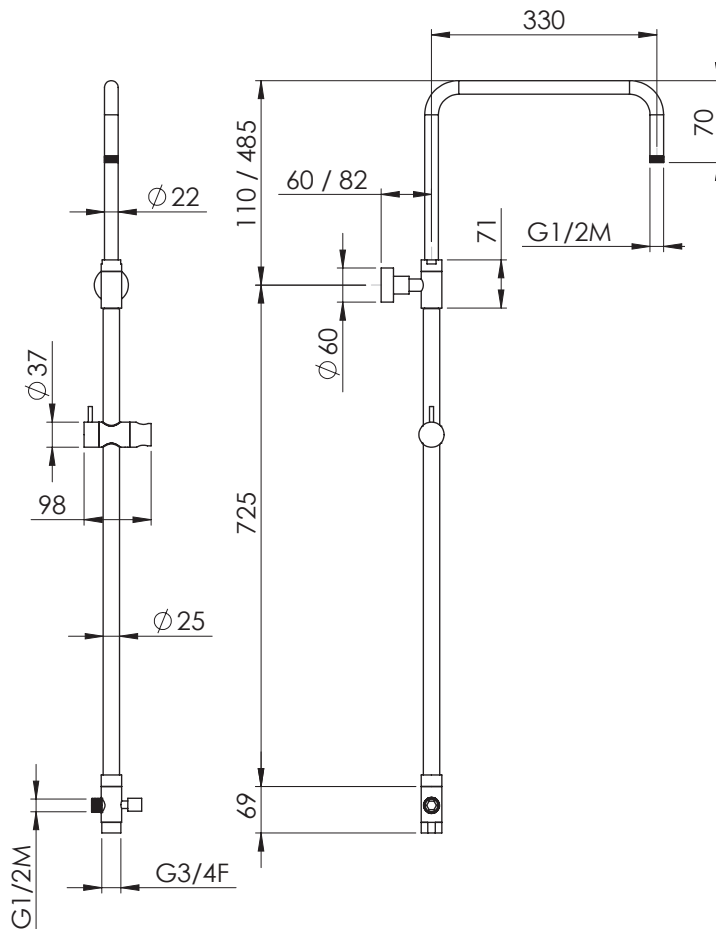
338 2.0

Asta tonda telescopica e girevole in ottone cromato Ø25 mm, completa di deviatore e scorrevole in ottone

Chromed brass telescopic and rotating round rail Ø25 mm, diverter and brass slider included



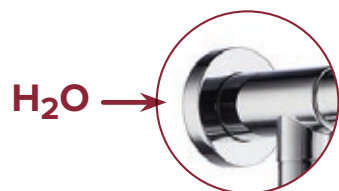
-  **CRM**
17021
-  **GLD**
17188
-  **BRZ**
17189
-  **NKS**
17190
-  **NRO**
17191
-  **BCO**
17192



350

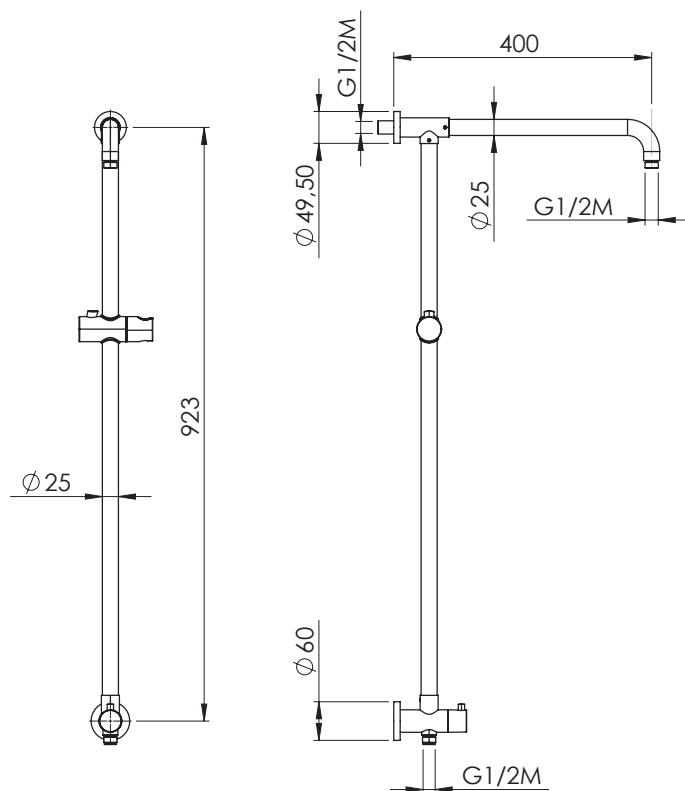
Asta tonda con presa acqua superiore in ottone cromato Ø25 mm, completa di deviatore e scorrevole in ABS

Round rod with water outlet top in chromed brass Ø25 mm, complete with diverter and ABS slide



Asta ideale per recuperare la presa acqua esistente di un soffione montato precedentemente

Shower rod suitable also for existing water outlet in case of shower arm replacement

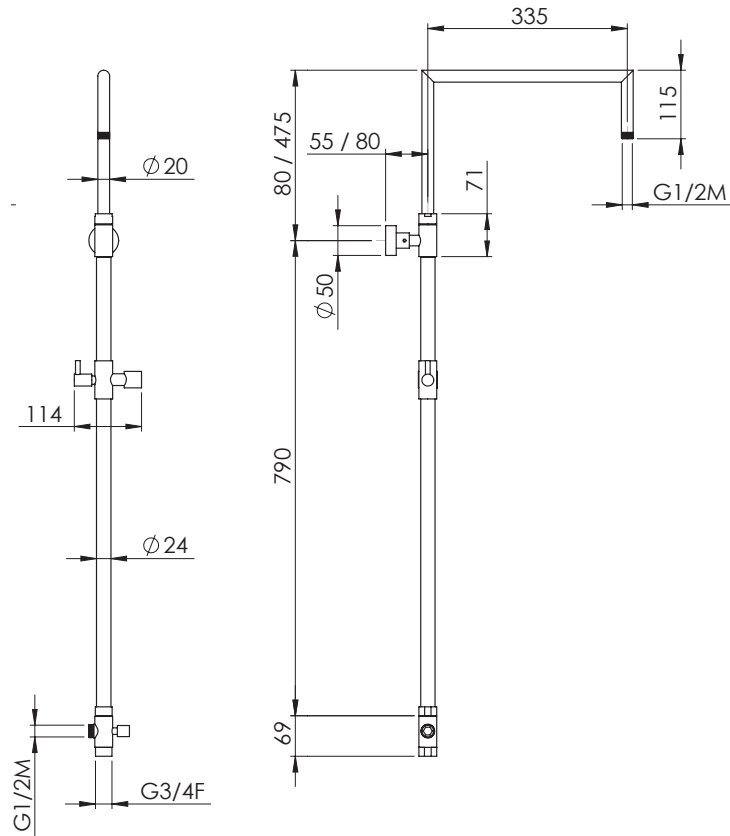


-  **CRM**
18072

342

Asta tonda telescopica e girevole in ottone cromato Ø 24 mm, completa di deviatore e scorrevole in ottone

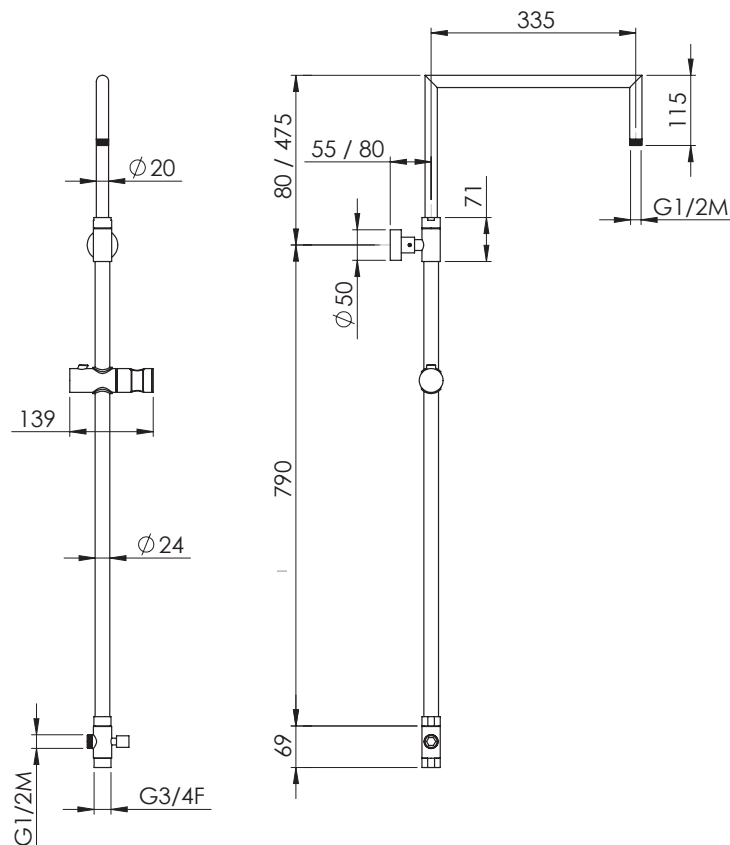
Chromed brass telescopic and rotating round rail Ø 24 mm, diverter and brass slider included



342.5

Asta tonda telescopica e girevole in ottone cromato Ø 24 mm con scorrevole in ABS completa di deviatore

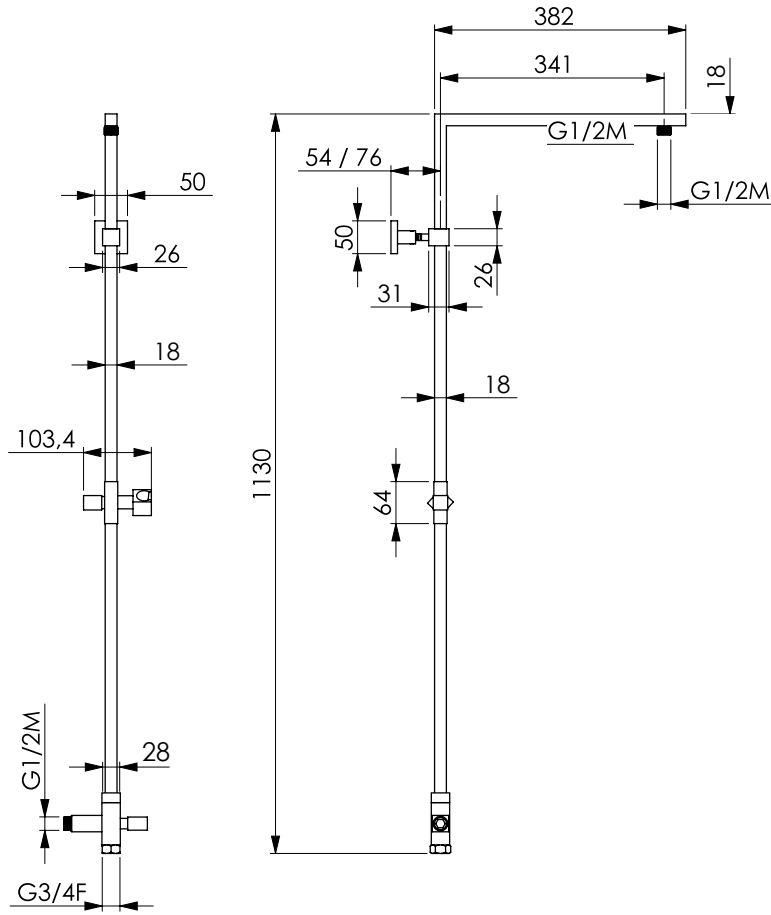
Chromed brass telescopic and rotating round squared rail Ø 24 mm, with ABS central slider, diverter included



339

Asta quadra in ottone cromato sezione 18x18 mm, interasse variabile completa di deviatore e scorrevole in ottone

Chromed brass square rail 18x18 mm, adjustable distance, diverter and brass slider included







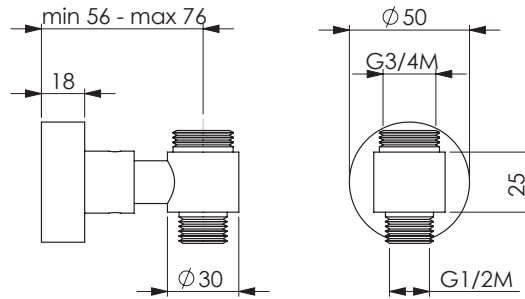
SUPPORTO INFERIORE TONDO

Supporto inferiore tondo in ottone cromato per colonna tonda 3/4M x 1/2M. Kit di fissaggio: 2 viti e 2 tasselli

Chromed brass round low side bracket for round column 3/4M x 1/2M Fixing kit: 2 screws and 2 wall plugs

OTT

-  **CRM**
11914
-  **GLD**
13076
-  **BRZ**
17656
-  **NRO**
16121



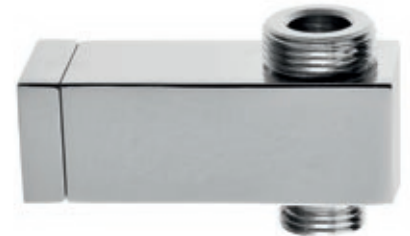
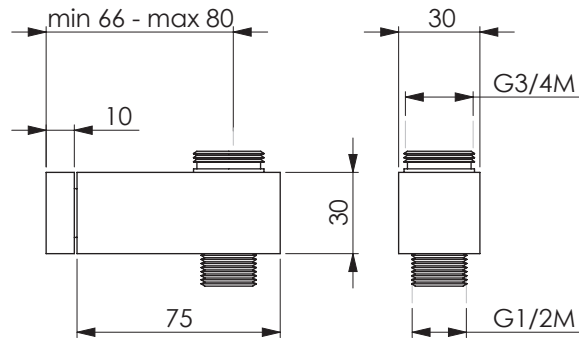
SUPPORTO INFERIORE QUADRO

Supporto inferiore quadro in ottone cromato per colonna quadra 3/4M x 1/2M. Kit di fissaggio: 1 vite e 1 tassello

Chromed brass square low side bracket for square column 3/4M x 1/2M Fixing kit: 1 screw and 1 wall plug

OTT

-  **CRM**
11915
-  **NRO**
17533



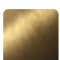


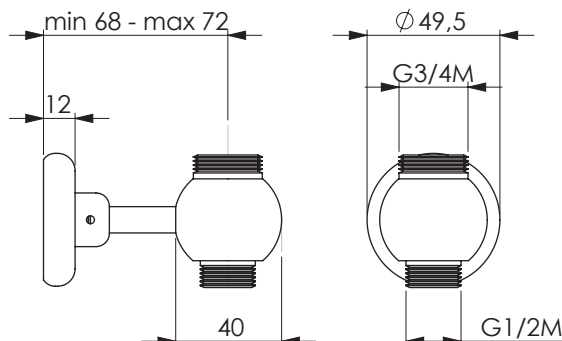
SUPPORTO INFERIORE ANTICO

Supporto inferiore antico in ottone cromato per colonna doccia Antica 3/4M x 1/2M. Kit di fissaggio: 2 viti e 2 tasselli

Chromed brass low side bracket for shower column Antica 3/4M x 1/2M. Fixing kit: 2 screws and 2 wall plugs

OTT

-  **CRM**
11916
-  **GLD**
16613
-  **BRZ**
13075



PRESA ACQUA INCASSO TONDA

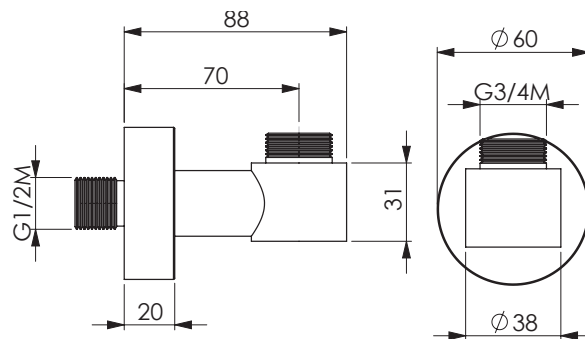
Presa acqua incasso tonda in ottone cromato 1/2M
con attacco 3/4M per colonna doccia tonda

*Chromed brass round wall-mounted water connection
1/2M with 3/4M fix for round shower column*

OTT

 **CRM**
11984

 **NRO**
16127



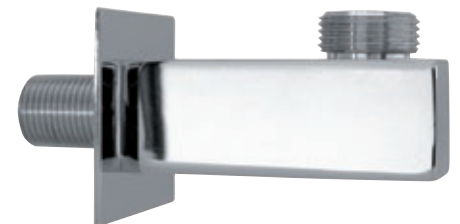
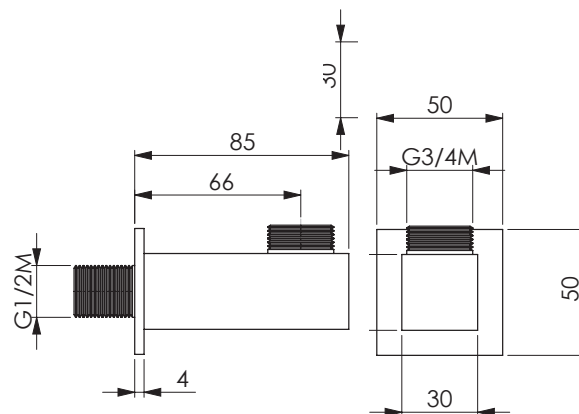
PRESA ACQUA INCASSO QUADRA

Presa acqua incasso quadra in ottone cromato
1/2M con attacco 3/4M per colonna doccia quadra

*Chromed brass square wall-mounted water connection
1/2M with 3/4M fix for square shower column*

OTT

 **CRM**
11985





PRESA ACQUA INCASSO ANTICA


Presa acqua incasso tonda in ottone cromato 1/2F
con attacco 3/4M per colonna doccia Antica

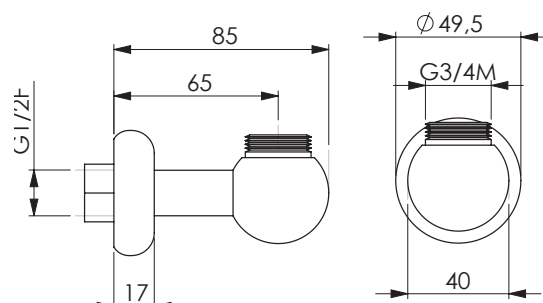
*Chromed brass round wall-mounted water connection
1/2F with 3/4M fix for shower column Antica*

OTT

 **CRM**
11986

 **GLD**
15944

 **BRZ**
13826

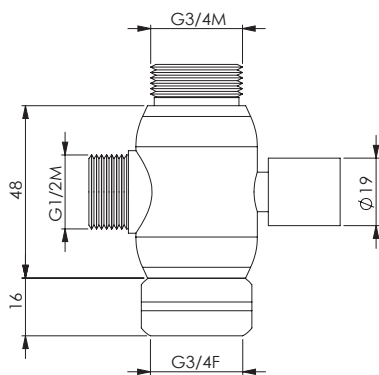


DV 335

Deviatore antico in ottone cromato a pulsante adatto a colonne mod. 335

Brass antico push in/out diverter for column model 335

OTT



3/4M x 3/4F x 1/2M

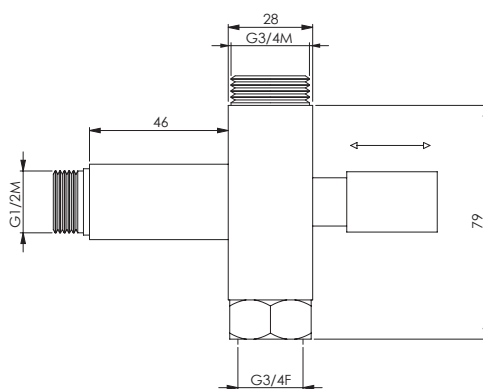
CRM
10467

DV 339

Deviatore quadro in ottone cromato a pulsante adatto a colonne mod. 339

Brass square push in/out diverter for column model 339

OTT



3/4M x 3/4F x 1/2M

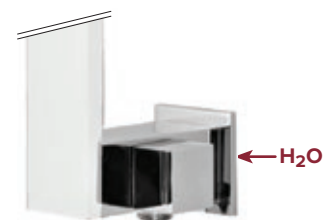
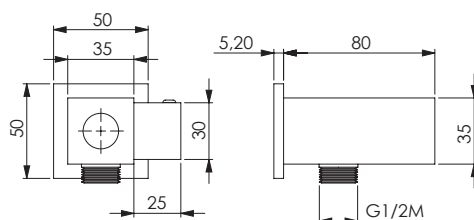
CRM
10470

DV 336 3.0 B

Deviatore rettangolare in ottone cromato a leva con presa acqua adatto a colonne mod. 336 3.0 B con ingresso 1/2"

Brass square diverter with lever and water connection for column model 336 3.0 B with 1/2" inlet

OTT



3/4M x 1/2M

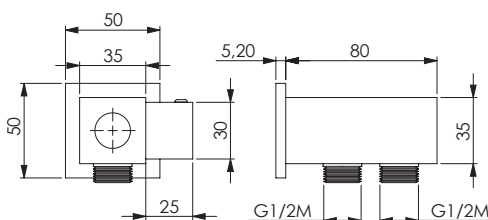
CRM
10473

DV 336 3.0 C

Deviatore rettangolare in ottone cromato a leva adatto a colonne mod. 336 3.0 C con ingresso 1/2"

Brass square diverter with lever for column model 336 3.0 C with 1/2" inlet

OTT



3/4M x 1/2M x 1/2M

CRM
10474

DV 338 STANDARD ALTO

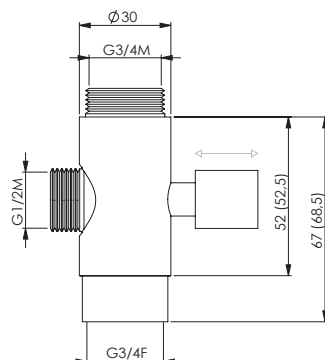
Deviatore tondo in ottone cromato a pulsante adatto a colonne mod. 338/338.5/342/342.5/337

Round brass push in/out diverter for column model 338/338.5/342/342.5/337

OTT

CRM
10463

NRO
16539



3/4M x 3/4F x 1/2M



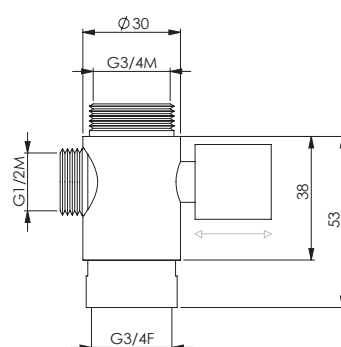
DV 338 STANDARD BASSO

Deviatore tondo in ottone cromato a pulsante adatto a colonne mod. 337/338/338.5/342/342.5

Brass round push in/out diverter for column model 337/338/338.5/342/342.5

OTT

CRM
10468



3/4M x 3/4F x 1/2M



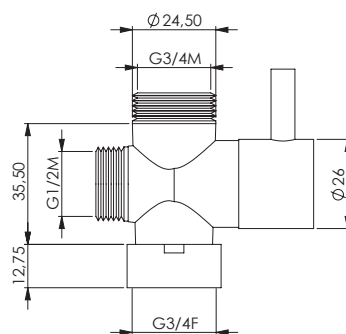
DV 337/338 A LEVA

Deviatore tondo in ottone cromato a leva adatto a colonne mod. 337/338/338.5/342/342.5

Round brass diverter with lever for column model 337/338/338.5/342/342.5

OTT

CRM
10469



3/4M x 3/4F x 1/2M




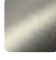

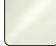


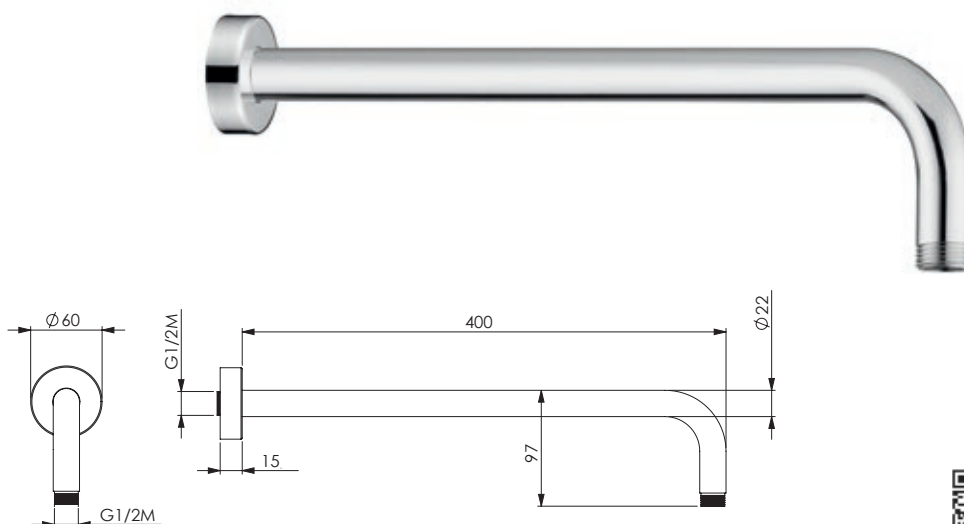
PEGASO 40

Braccio doccia tondo in ottone cromato L 400 mm
 Ø 22 mm - 1/2Mx1/2M

Chromed brass round shower arm 400 mm Ø 22 mm -
 1/2M.x 1/2M

OTT





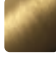
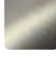
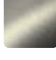


-  **CRM**
12632
-  **GLD**
16352
-  **BRZ**
16354
-  **NKS**
16356
-  **NRO**
16232
-  **BCO**
16358

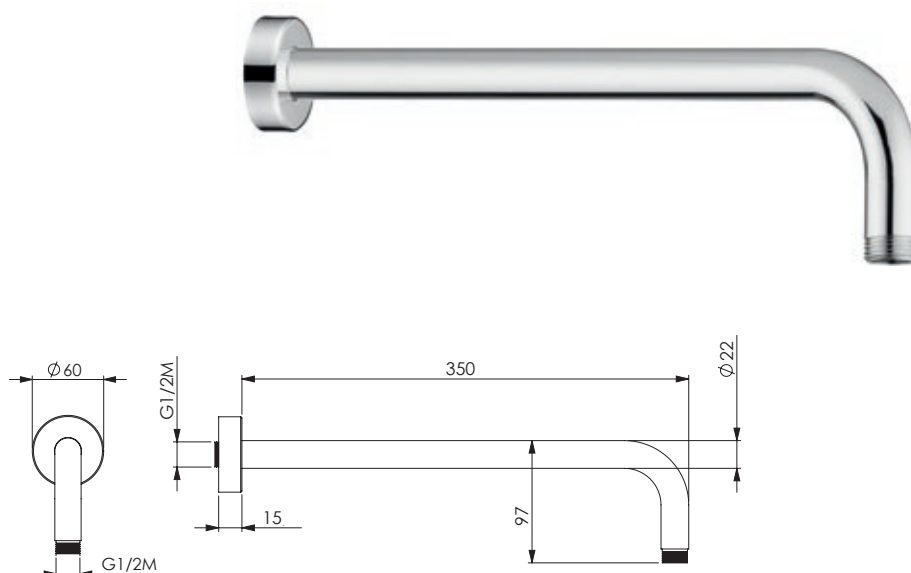
**PEGASO 35**

Braccio doccia tondo in ottone cromato L 350 mm
 Ø 22 mm - 1/2Mx1/2M

Chromed brass round shower arm 350 mm Ø 22 mm -
 1/2M x 1/2M

OTT

-  **CRM**
12610
-  **GLD**
15368
-  **GLB**
18493
-  **GPB**
19007
-  **BRZ**
15367
-  **NKS**
15366
-  **NKL**
18495
-  **NRO**
12665
-  **BCO**
15365


MANUTENZIONE
 MAINTENANCE


Damast raccomanda per la pulizia delle superfici cromate dei suoi prodotti l'utilizzo di un panno morbido e sapone neutro diluito in acqua tiepida. È assolutamente sconsigliato l'uso di detergenti contenenti acido corrosivo o additivi abrasivi.




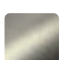


Damast recommends cleaning chrome-plated surfaces with a soft cloth, soap and warm water. Avoid using cleaning agents that contain a corrosive acid or an abrasive additive.

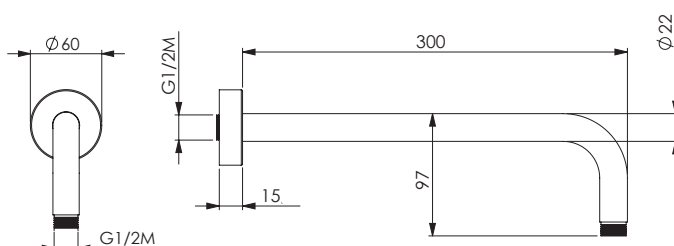
PEGASO 30

Braccio doccia tondo in ottone cromato L 300 mm
 Ø 22 mm - 1/2Mx1/2M

Chromed brass round shower arm 300 mm Ø 22 mm -
 1/2M x 1/2M

OTT




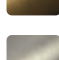
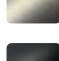

-  **CRM**
12599
-  **GLD**
16362
-  **BRZ**
16363
-  **NKS**
16364
-  **NRO**
16365
-  **BCO**
16366

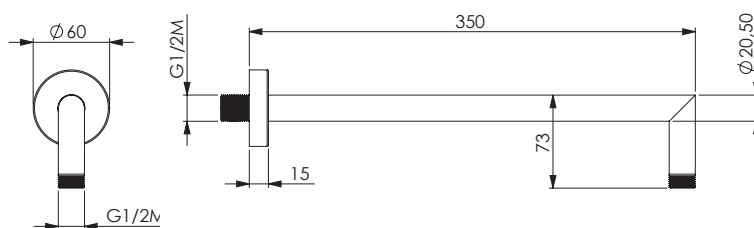
**EGEO 35**

Braccio doccia tondo in ottone cromato L 350 mm
 Ø 20,5 mm - 1/2Mx1/2M

Chromed brass round shower arm 350 mm Ø 20,5 mm -
 1/2M x 1/2M

OTT




-  **CRM**
17255
-  **GLD**
17256
-  **BRZ**
17259
-  **NKS**
17257
-  **NRO**
17261
-  **BCO**
17263

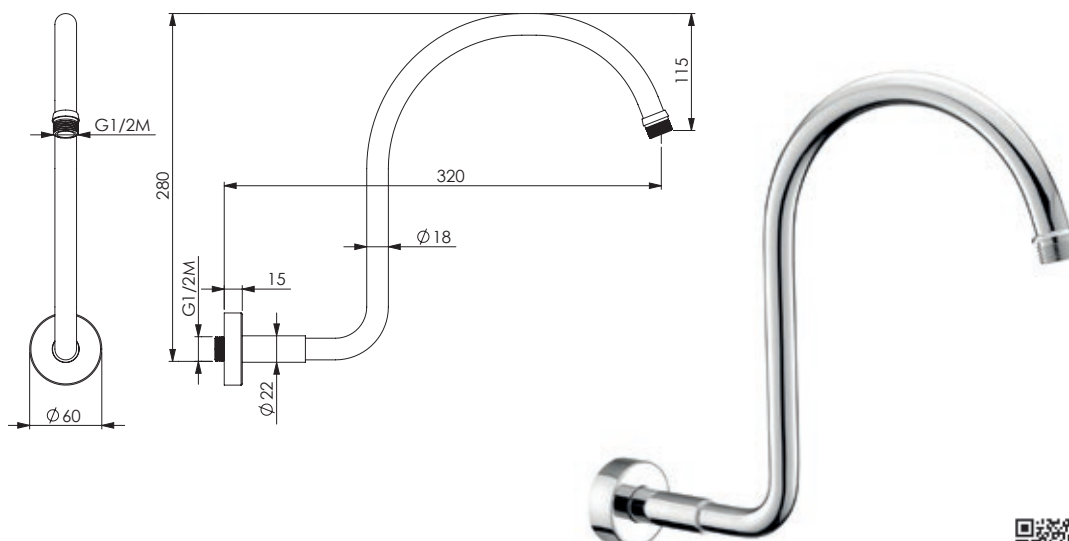
**ANTICO**

Braccio doccia antico in ottone cromato L 320 mm
 - Ø 18 mm - 1/2Mx1/2M

Chromed brass shower arm L 320 mm - Ø 18 mm -
 1/2Mx1/2M

OTT

-  **CRM**
12613
-  **GLD**
12653
-  **BRZ**
12651



ARIES

Braccio doccia tondo in ottone cromato con deviatore L 400 mm Ø 30 mm - 1/2Mx1/2Mx1/2M

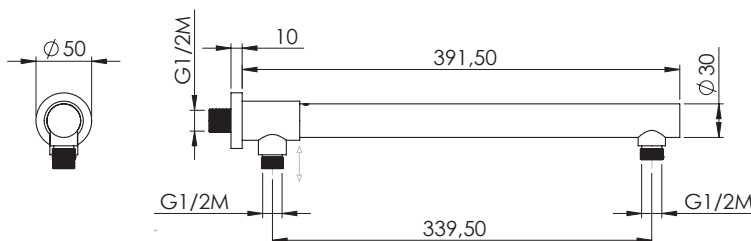
Chromed brass round shower arm 400 mm Ø 30 mm - 1/2Mx1/2Mx1/2M with diverter

OTT



Attacco 1/2" per collegamento flessibile. Funzione deviatore

Connection 1/2" for flexible hose. Diverter function



CRM
15700

**FENICE**

Braccio doccia tondo in ottone cromato snodato con movimento laterale L 410 mm Ø 20 mm - 1/2Mx1/2M

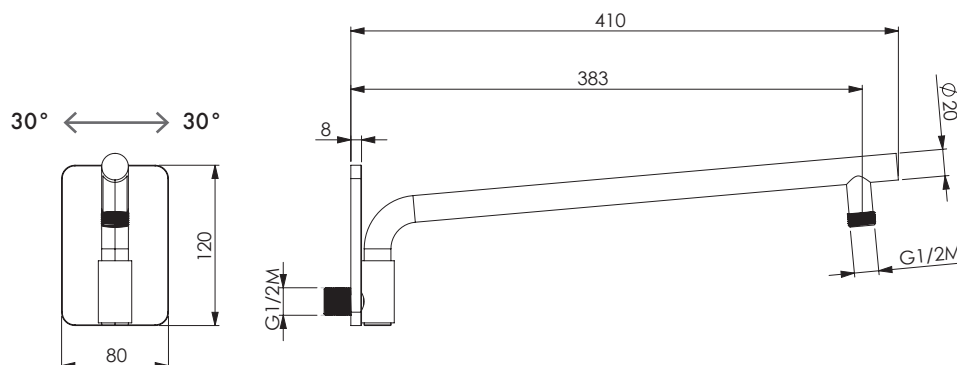
Articulated with lateral movement chromed brass round shower arm 410 mm Ø 20 mm - 1/2Mx1/2M

OTT



Braccio girevole 60°

Swivel arm 60°



CRM
18397




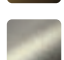
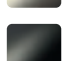



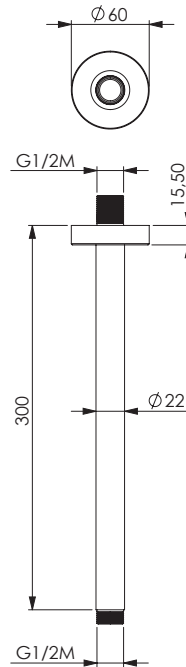
PLUTO 30

Braccio doccia tondo in ottone cromato L 300 mm
 Ø 22 mm - 1/2Mx1/2M a soffitto

*Chromed brass round shower arm 300 mm Ø 22 mm -
 1/2M x 1/2M ceiling*

OTT




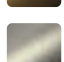


-  **CRM**
12601
-  **GLD**
16369
-  **BRZ**
16370
-  **NKS**
16371
-  **NRO**
16372
-  **BCO**
16373

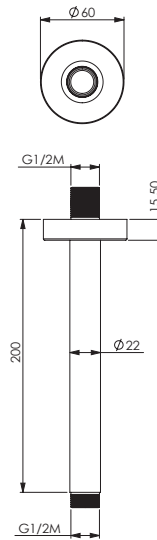
**PLUTO 20**

Braccio doccia tondo in ottone cromato L 200 mm
 Ø 22 mm - 1/2Mx1/2M a soffitto

*Chromed brass round shower arm 200 mm Ø 22 mm -
 1/2M x 1/2M ceiling*

OTT




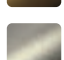


-  **CRM**
12594
-  **GLD**
16375
-  **BRZ**
16376
-  **NKS**
16377
-  **NRO**
16378
-  **BCO**
16379

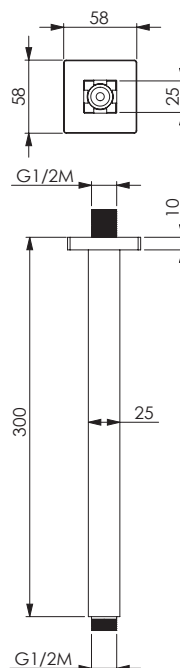
**IDRA 30**

Braccio doccia quadro in ottone cromato L 300 mm
 25x25 mm - 1/2M x 1/2M a soffitto

*Chromed brass shower arm 300 mm 25x25 mm - 1/2M x
 1/2M ceiling*

OTT

-  **CRM**
12603
-  **GLD**
16393
-  **BRZ**
16394
-  **NKS**
16395
-  **NRO**
16396
-  **BCO**
16397









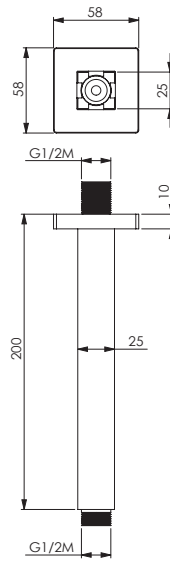
IDRA 20

Braccio doccia quadro in ottone cromato L 200 mm - 25x25 mm 1/2M x 1/2M a soffitto

*Chromed brass shower arm
200 mm 25x25 mm - 1/2M x 1/2M ceiling*

OTT

-  **CRM**
12593
-  **GLD**
16426
-  **BRZ**
16428
-  **NKS**
16430
-  **NRO**
16432
-  **BCO**
16434

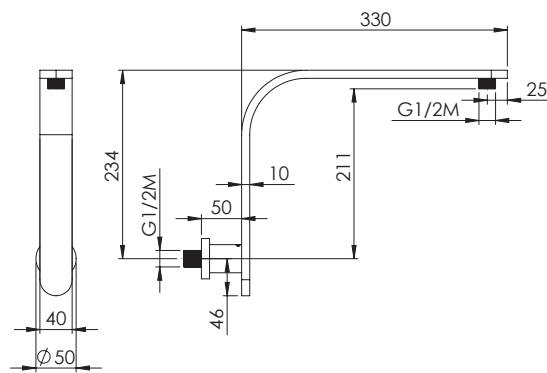
**LYBRA T**

Braccio doccia a sbalzo spigolo tondo in ottone cromato L 330x280 mm - 1/2Mx1/2M

*Chromed brass cantilevered round shower arm L330 x
280 mm - 1/2M x 1/2M ceiling*

OTT

-  **CRM**
12617

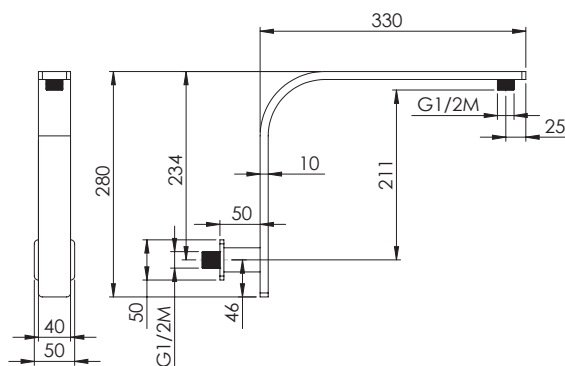
**LYBRA Q**

Braccio doccia a sbalzo spigolo vivo in ottone cromato L 330x280 mm - 1/2Mx1/2MM

*Chromed brass cantilevered square shower arm
L330x280 mm - 1/2M x 1/2M ceiling*

OTT

-  **CRM**
12616









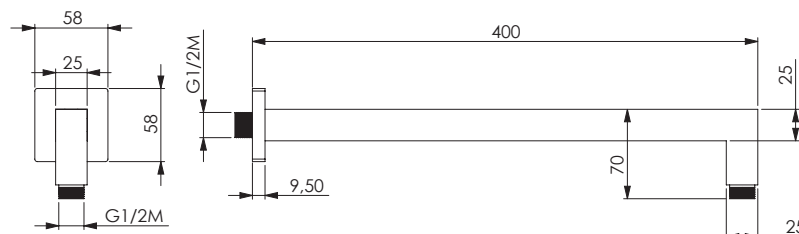
CASSIOPEA 40

Braccio doccia quadro in ottone cromato L 400 mm 25x25 mm - 1/2Mx1/2M

Chromed brass square shower arm 400 mm 25x25 mm - 1/2M x 1/2M

OTT




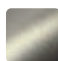


-  **CRM**
12629
-  **GLD**
16385
-  **BRZ**
16386
-  **NKS**
16387
-  **NRO**
16233
-  **BCO**
16388

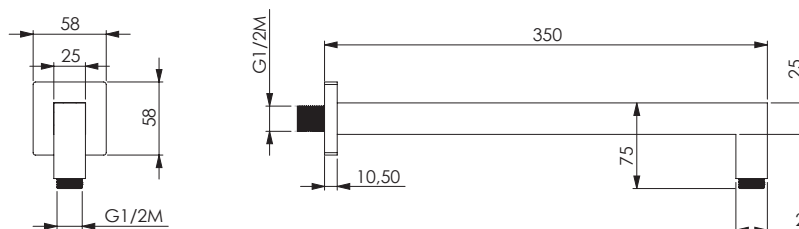
**CASSIOPEA 35**

Braccio doccia quadro in ottone cromato L 350 mm 25x25 mm - 1/2Mx1/2M

Chromed brass square shower arm 350 mm 25x25 mm - 1/2M x 1/2M

OTT




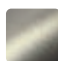


-  **CRM**
12609
-  **GLD**
15364
-  **BRZ**
15362
-  **NKS**
15360
-  **NRO**
15363
-  **BCO**
15361

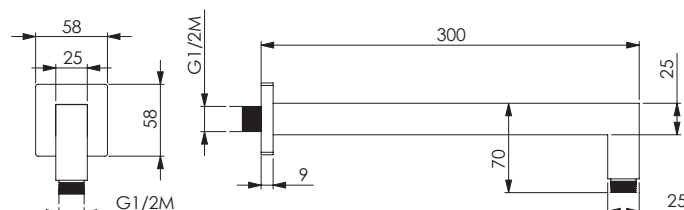
**CASSIOPEA 30**

Braccio doccia quadro in ottone cromato L 300 mm 25x25 mm - 1/2Mx1/2M

Chromed brass square shower arm 300 mm 25x25 mm - 1/2M x 1/2M

OTT

-  **CRM**
12602
-  **GLD**
16490
-  **BRZ**
16491
-  **NKS**
16492
-  **NRO**
16493
-  **BCO**
16494

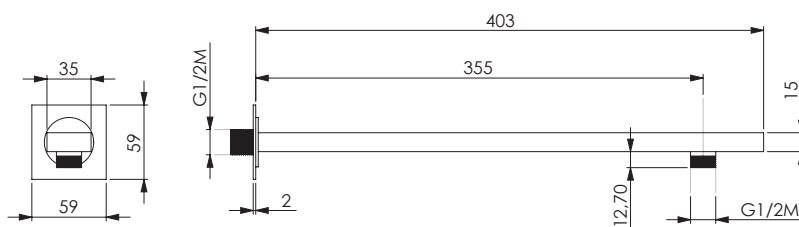


ANDROMEDA

Braccio doccia rettangolare in ottone cromato
L 408 mm 35x15 mm 1/2M x 1/2M

Chromed brass rectangular shower arm 408 mm 35x15
mm 1/2M x 1/2M

OTT



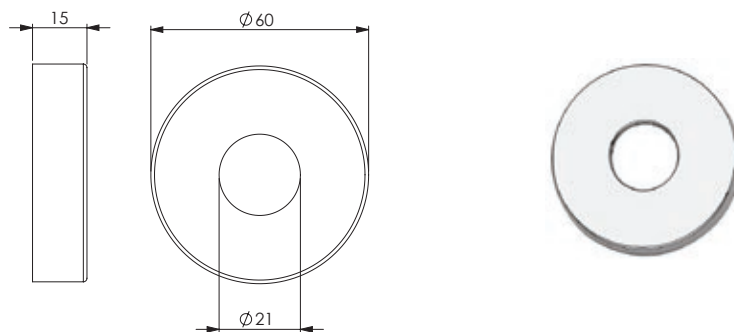
CRM
12628

**ROSONE TONDO**

Rosone tondo \varnothing 60 mm per bracci Pegaso,
Perseo, Antico e Pluto

Round rosette \varnothing 60 mm for Pegaso, Perseo, Antico and
Pluto shower arms

ACC



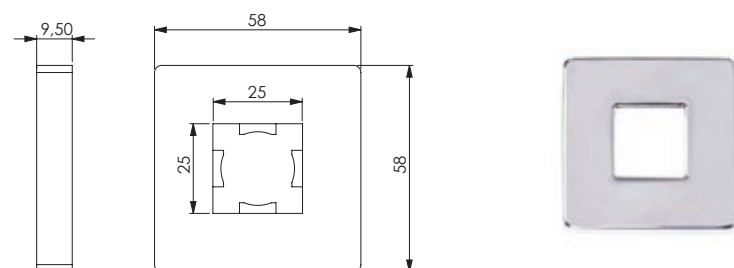
CRM
10200

ROSONE QUADRO

Rosone quadro 58x58 mm per bracci Cassiopea
e Idra

Square rosette 58x58 mm for Cassiopea and Idra
shower arms

ACC



CRM
10204

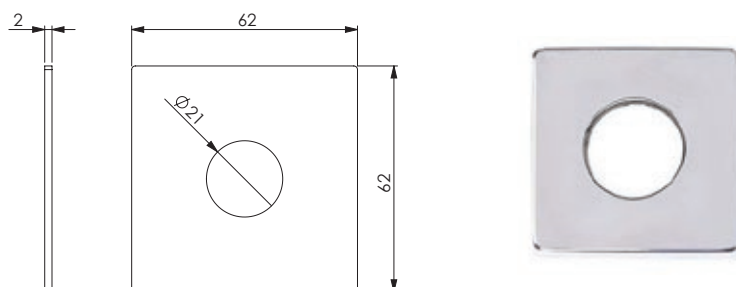
CRM
19008 con O-ring - with O-ring

ROSONE QUADRO

Rosone quadro 62x62 mm per braccio Andromeda

Square rosette 62x62 mm for Andromeda shower arm

ACC









CRM
10198

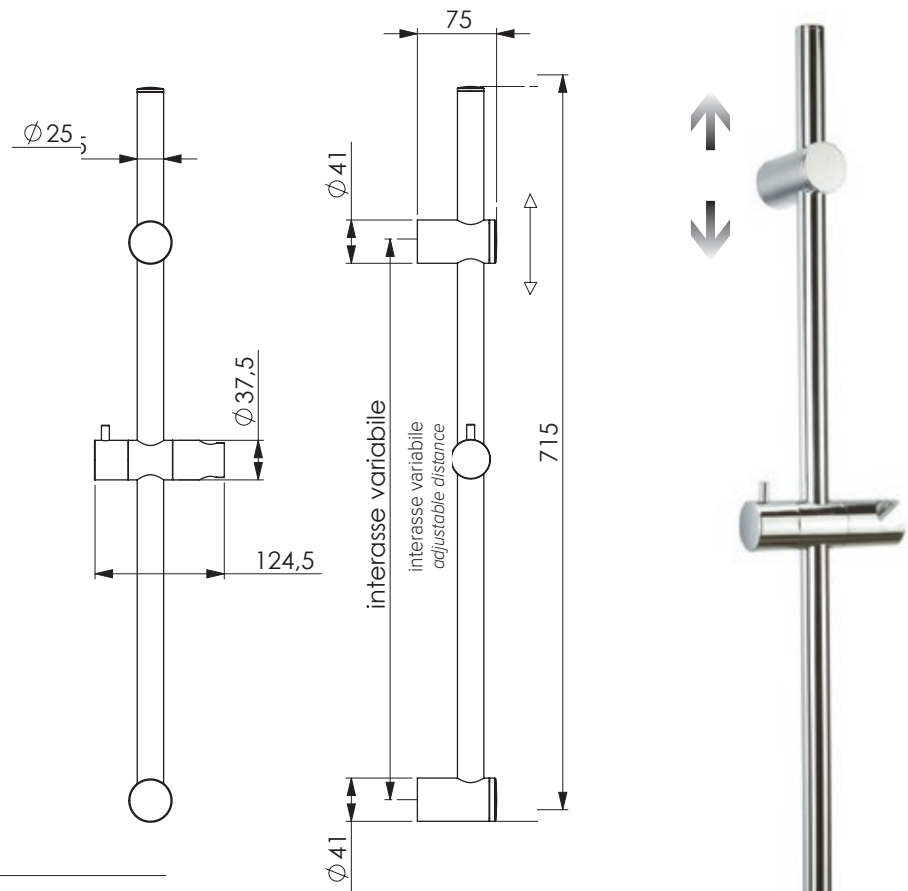
106 2.0

Asta in inox cromato, Ø 25 mm, supporto laterale superiore regolabile, laterali e scorrevole in ABS cromato, interasse regolabile (max 674 mm)

Chromed inox rail Ø 25 mm, adjustable upper side bracket, side brackets and central slider chromed ABS, adjustable distance (max 674 mm)

ACC

-  **CRM**
11168
-  **GLD**
15679
-  **BRZ**
15671
-  **NKS**
15687
-  **NRO**
12591
-  **BCO**
15663



BASSETTA DISTANZIALE

Kit basetta distanziale per laterali compatibile con asta saliscendi 106 2.0 cod. 11168

Chromed ABS extension kit for side bracket compatible with sliding rail 1062.0 cod. 11168

-  **CRM**
10549






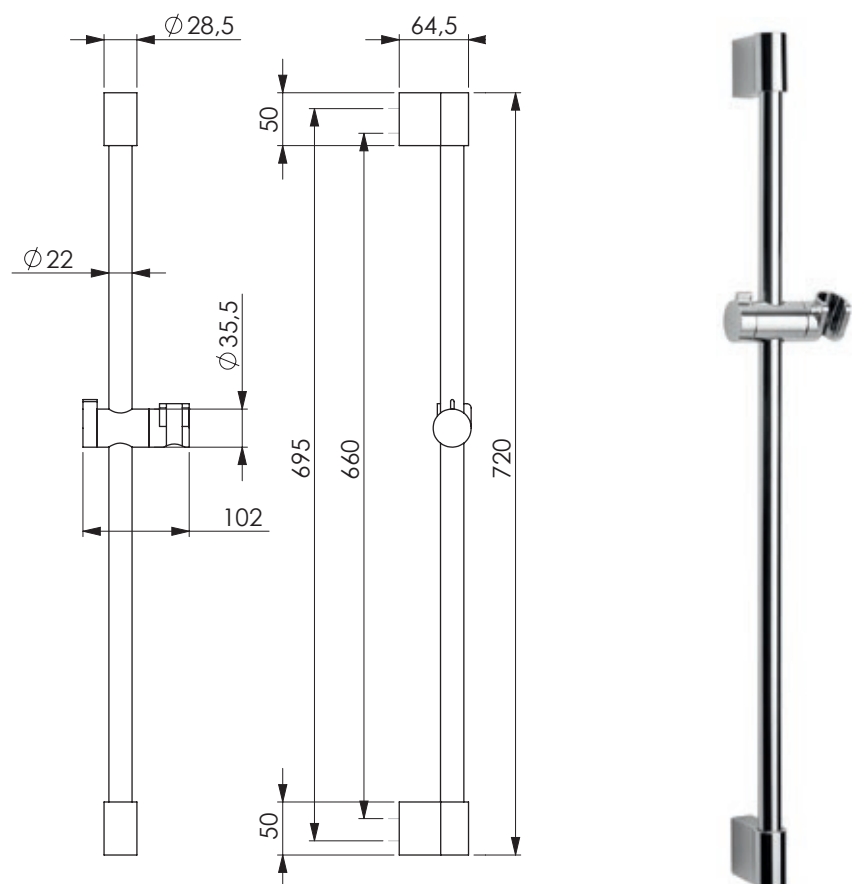
204

Asta in inox cromato, Ø 22 mm, laterali e scorrevole in ABS cromato, interassi 600/695 mm

Chromed inox rail Ø 22 mm side brackets and central slider chromed ABS, distance 600/695 mm

ACC

-  **CRM**
11153
-  **NRO**
12590
-  **BCO**
15696

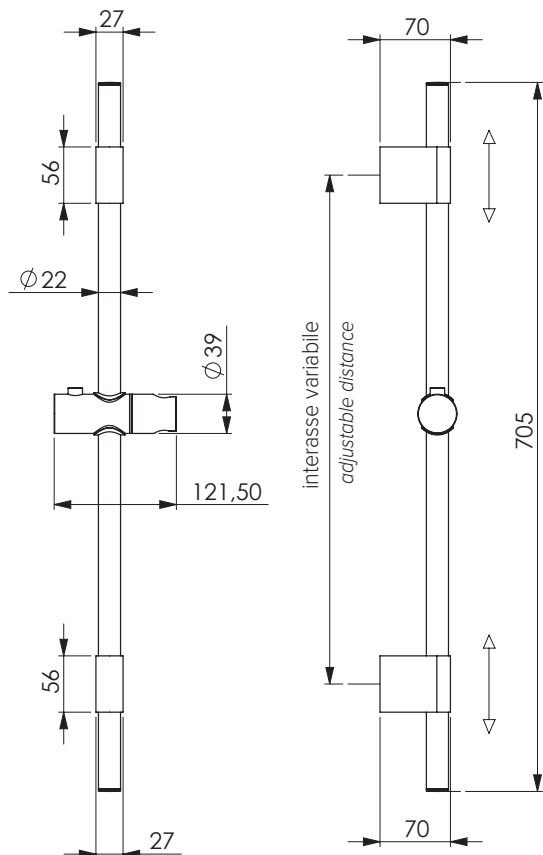


215

Asta in inox cromato, Ø 22 mm 700 mm, laterali e scorrevole in ABS cromato, interasse regolabile

Chromed inox rail Ø 22 mm 700 mm side brackets and central slider chromed ABS, adjustable distance

ACC



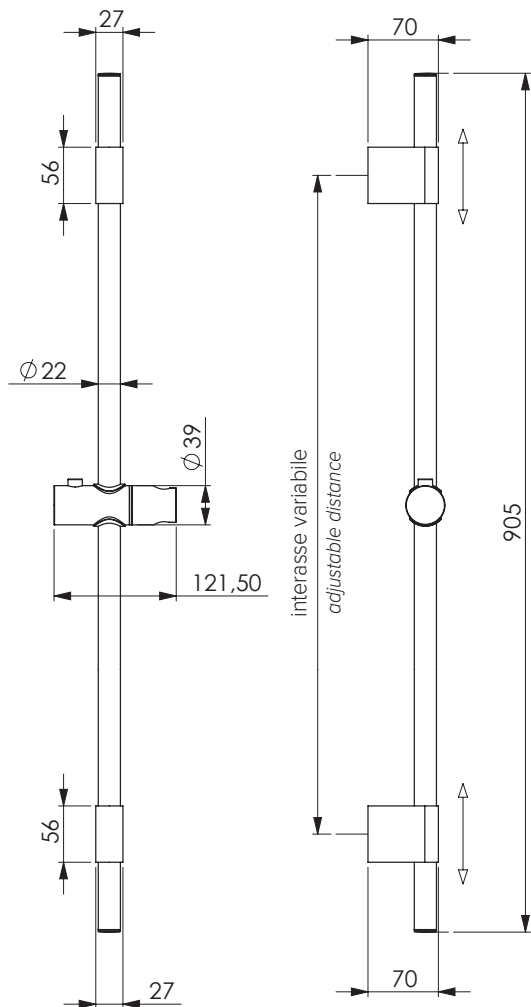
CRM
11154

216

Asta in inox cromato, Ø 22 mm 900 mm, laterali e scorrevole in ABS cromato, interasse regolabile

Chromed inox rail Ø 22 mm 900 mm side brackets and central slider chromed ABS, adjustable distance

ACC



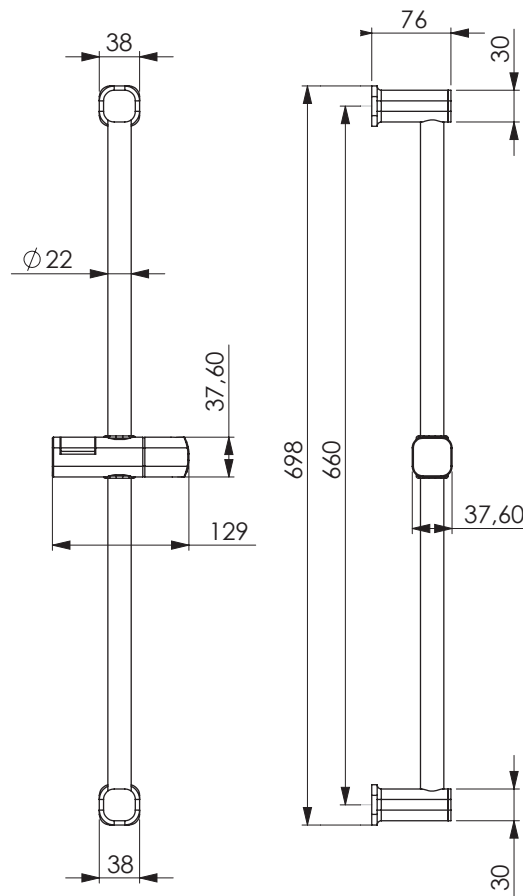
CRM
11155

222

Asta in inox cromato, Ø 22 mm, laterali e scorrevole con pulsante a scomparsa in ABS cromato, interasse 660 mm

Chromed inox rail Ø 22 mm, side brackets and central slider with concealed chromed ABS button, distance 660 mm

ACC



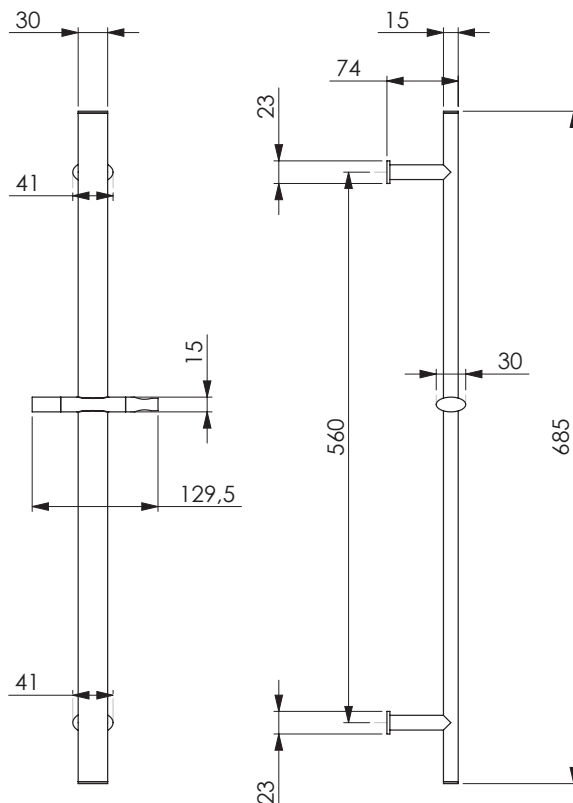
CRM
16470

212

Asta ovale in ottone cromato, 30x15 mm, laterali e scorrevole in ABS cromato, interasse 560 mm

Chromed inox rail 30x15 mm, side brackets and central slider with concealed chromed ABS button, distance 560 mm

OTT



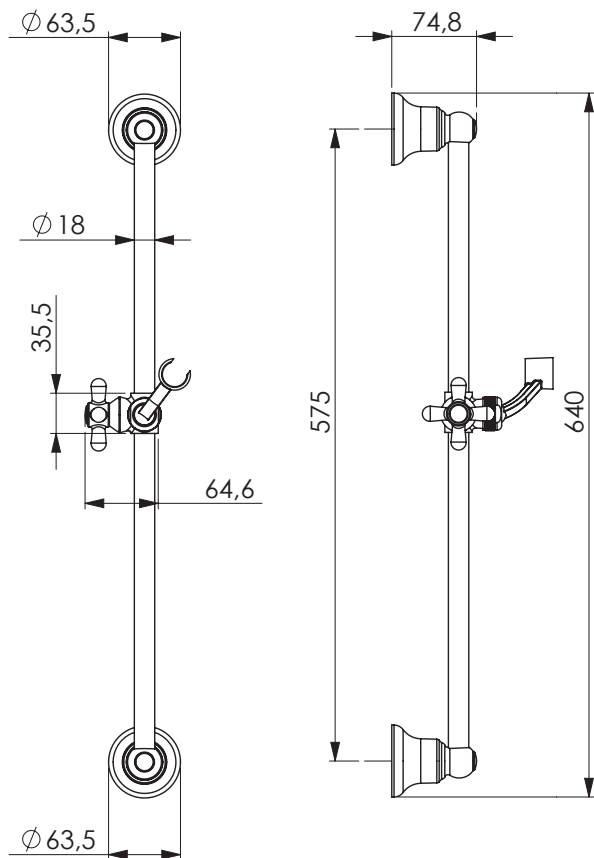
CRM
11139




300

Asta in ottone cromato, Ø 18 mm laterali e scorrevole in ottone cromato, interasse 575 mm

Chromed brass rail Ø 18 mm, side brackets and central slider chromed brass, distance 575 mm

OTT



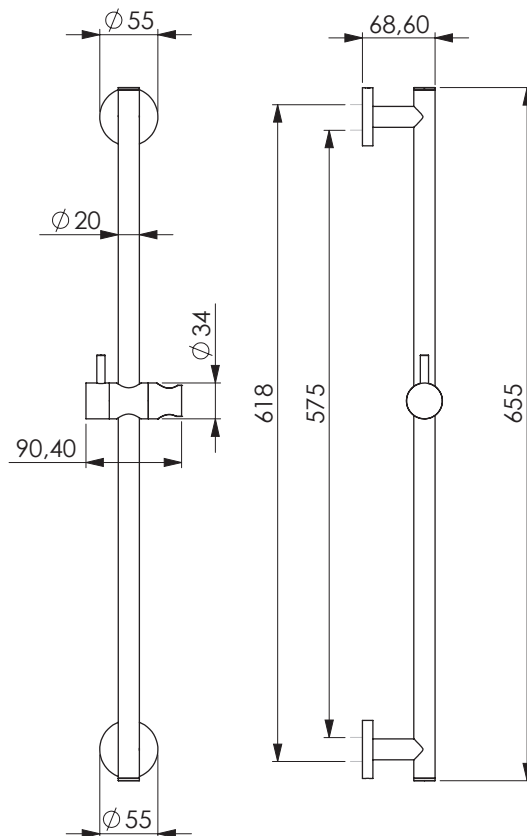
-  **CRM**
11146
-  **GLD**
12584
-  **BRZ**
12581




208 2.0

Asta in ottone cromato, tonda Ø 20 mm, laterali e scorrevole in ottone cromato, interasse 575/618 mm

Chromed brass Ø 20 mm rail, side brackets and central slider chromed brass, distance 575/618 mm

OTT



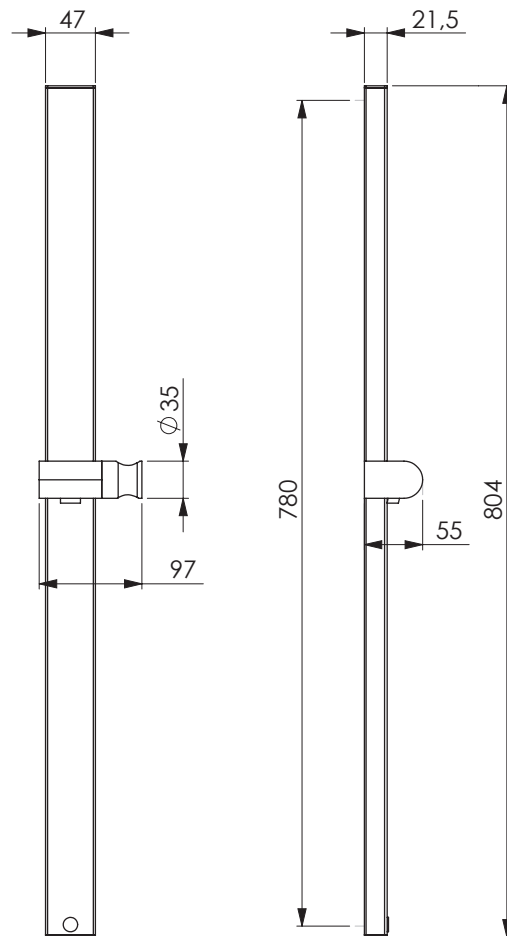
-  **CRM**
16917
-  **NRO**
17058
-  **BCO**
17070

240

Asta in ottone cromato, sezione 47x21,5 mm, scorrevole in ottone cromato, interasse 780 mm

Chromed brass rail section 47x21,5mm, central slider chromed brass, distance 780 mm

OTT



 CRM
16000

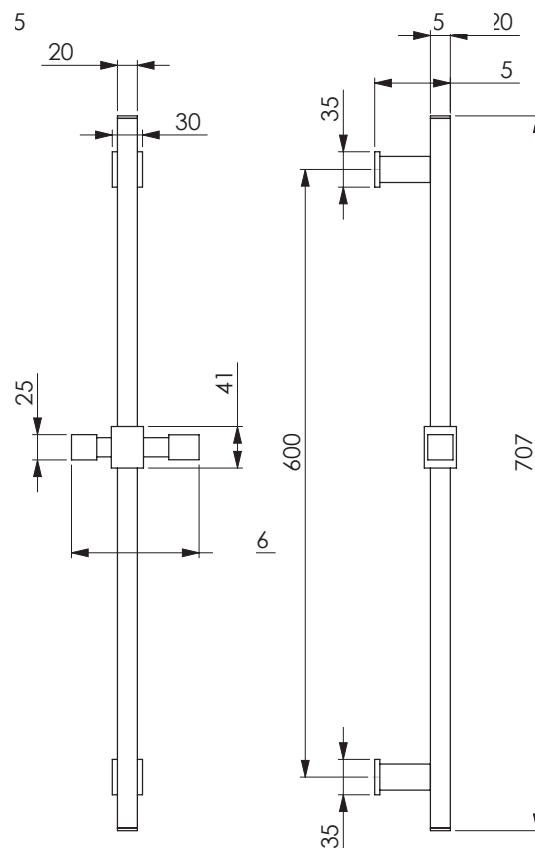


205 2.0

Asta in ottone cromato, sezione 20x20 mm, laterali e scorrevole in ottone cromato, interasse 600 mm

Chromed brass rail 20x20 mm, side brackets and central slider chromed brass, distance 600 mm.

OTT



 CRM
16918

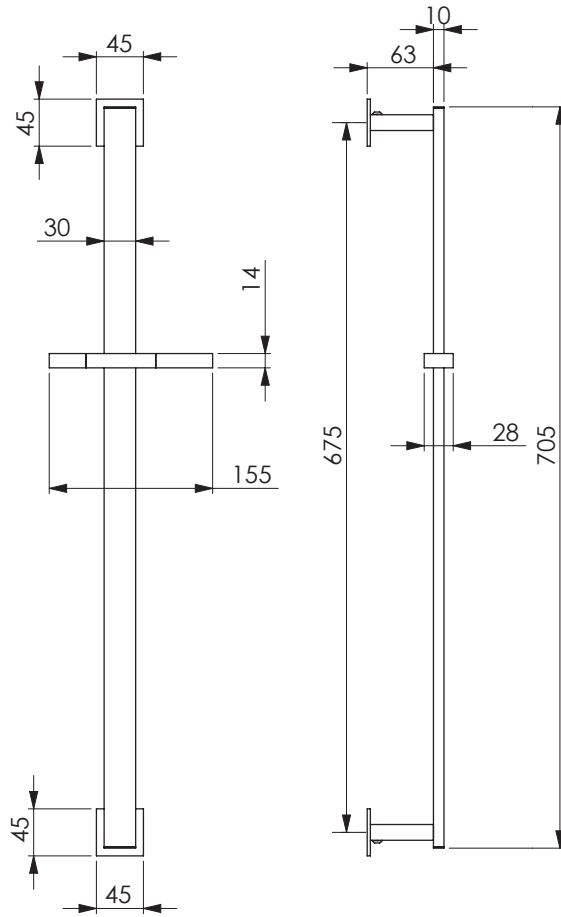





211 2.0

Asta in ottone cromato, 30x10 mm, laterali e scorrevole con blocco posizione doccia in ottone cromato, interasse 675 mm

Chromed brass rail 30x10 mm side brackets and central slider with hand shower position selector chromed brass, distance 675 mm

OTT



-  **CRM**
18074
-  **NRO**
18075
-  **BCO**
18076

ZEROTONDO

Portasapone ABS cromato
Chromed ABS soapdish

ABS

18C con riduzione Ø 18 mm
with reducer Ø 18 mm

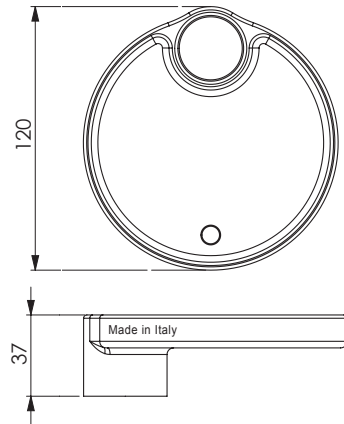
 **CRM**
13840

22C con riduzione Ø 22 mm
with reducer Ø 22 mm

 **CRM**
13845

25C con riduzione Ø 25 mm
with reducer Ø 25 mm

 **CRM**
13850



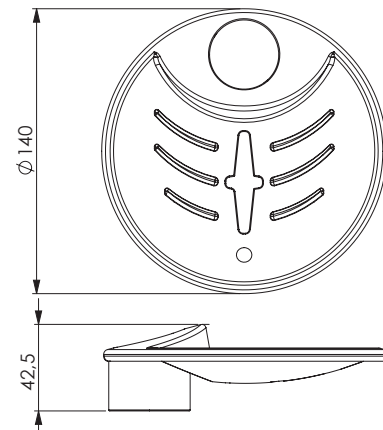
P107

Portasapone ABS cromato
Chromed ABS soapdish

ABS

25C con riduzione Ø 25 mm
with reducer Ø 25 mm

 **CRM**
13848



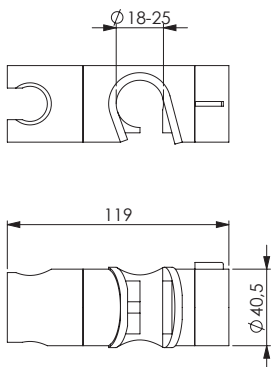
SC 18/25 UNIVERSAL

Scorrevole in ABS cromato universale Ø 18/25 mm

Chromed ABS slider universal Ø 18/25 mm

ABS

CRM
12103



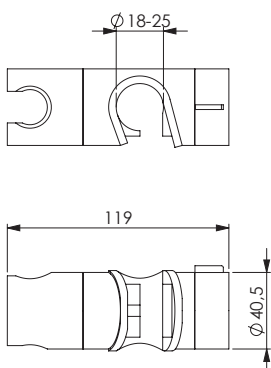
SC 18/25 UNIVERSAL

Scorrevole in ABS nero universale Ø 18/25 mm

Black ABS slider universal Ø 18/25 mm

ABS

NRO
17855



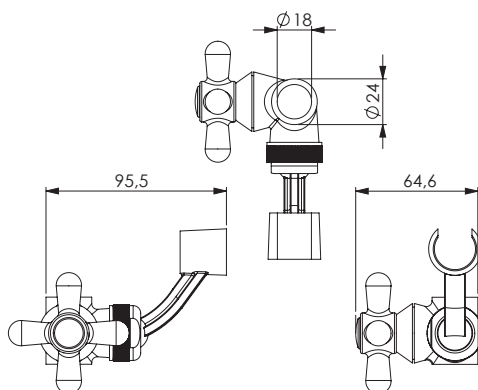
SC 300

Scorrevole in ottone cromato Ø 18 mm

Chromed brass slider Ø 18 mm

OTT

CRM
12113



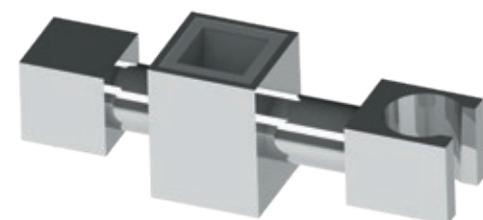
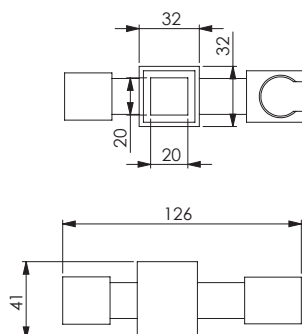
SC 220 2.0

Scorrevole in ottone cromato sezione 20x20 mm

Chromed brass slider section 20x20 mm

OTT

CRM
17041



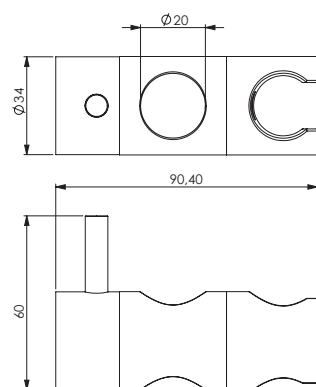
SC 208 2.0

Scorrevole in ottone cromato Ø 20 mm

Chromed brass slider Ø 20 mm

OTT

CRM
17040

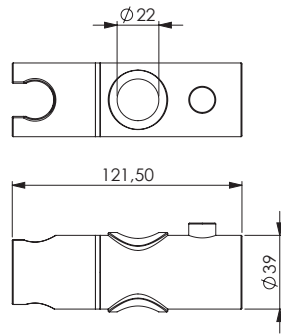


SC 122

Scorrevole in ABS cromato Ø 22 mm
Chromed ABS slider Ø 22 mm

ABS

CRM
12127

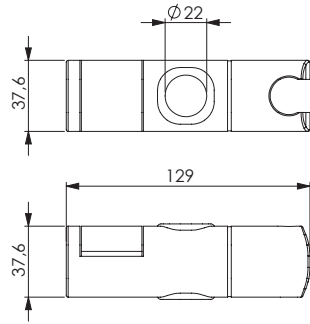


SC 322

Scorrevole in ABS cromato Ø 22 mm
con pulsante a scomparsa
Chromed ABS slider Ø 22 mm with hid-
den button

ABS

CRM
16471

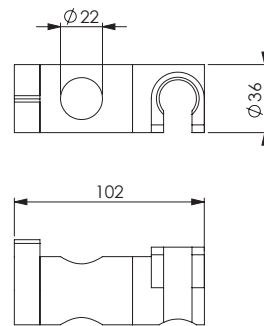


SC 204

Scorrevole in ABS cromato Ø 22 mm
Chromed ABS slider Ø 22 mm

ABS

CRM
12124

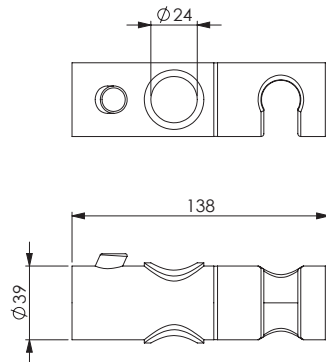


SC 342.5

Scorrevole in ABS cromato Ø 24 mm
Chromed ABS slider Ø 24 mm

ABS

CRM
12129

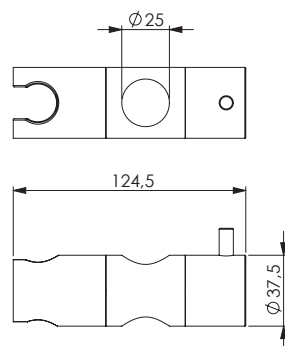


SC 106 2.0

Scorrevole in ABS cromato Ø 25 mm
Chromed ABS slider Ø 25 mm

ABS

CRM
12135

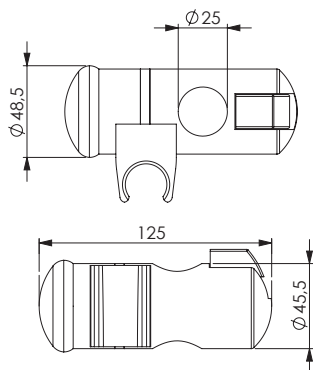


SC 107

Scorrevole in ABS cromato Ø25 mm
Chromed ABS slider Ø25 mm

ABS

CRM
12130

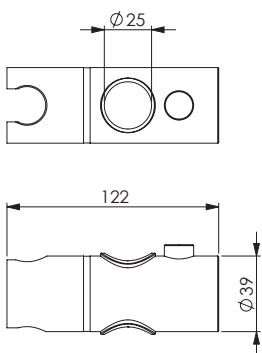


SC 110

Scorrevole in ABS cromato Ø25 mm
Chromed ABS slider Ø25 mm

ABS

CRM
12133

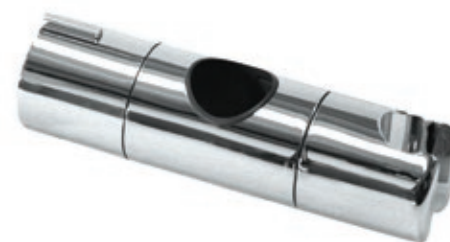
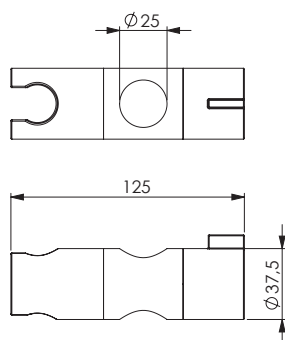


SC 225

Scorrevole in ABS cromato Ø 25 mm
Chromed ABS slider Ø 25 mm

ABS

CRM
12136

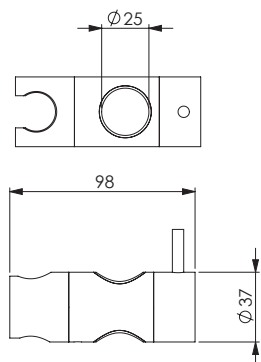


SC 338 2.0

Scorrevole in ottone cromato
Ø 25 mm
Chromed brass slider Ø 25 mm

OTT

CRM
17042
NRO
19394

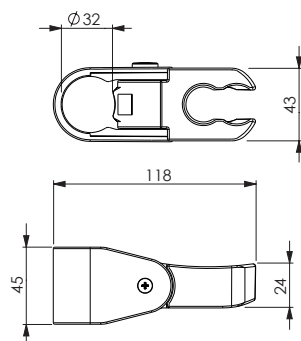


SC 400

Scorrevole in ABS cromato Ø 32 mm
ABS chromed slider Ø 32 mm

ABS 50

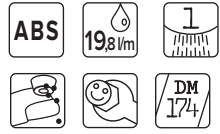
CRM
12141



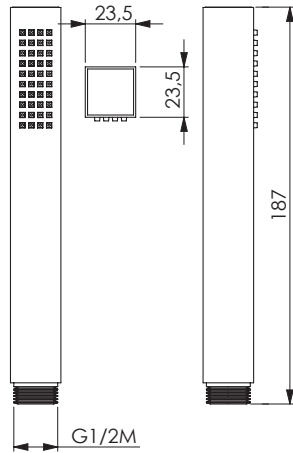
LEO

Doccia quadra anticalcare in ABS cromato 1 getto

Chromed ABS hand shower square easy-clean 1 jet



- CRM**
18425
- GLD**
18426
- NKS**
18428
- NRO**
18429
- BCO**
18430



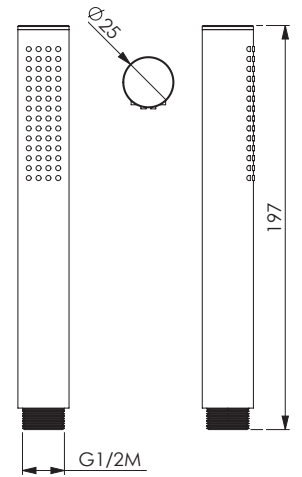
ATENA

Doccia tonda anticalcare in ABS cromato 1 getto

Chromed ABS hand shower round easy-clean 1 jet



- CRM**
18431
- GLD**
18432
- GLB**
18504
- NKS**
18434
- NKL**
18505
- NRO**
18435
- BCO**
18436



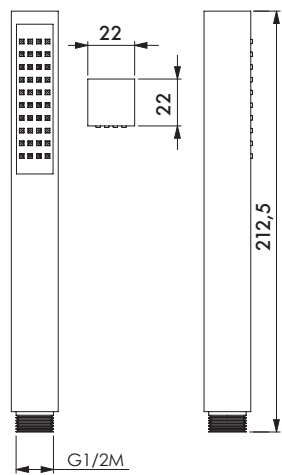
ASTRO

Doccia quadra anticalcare in ottone cromato 1 getto

Chromed brass hand shower square easy-clean 1 jet



- CRM**
17302
- GLD**
17307
- BRZ**
17308
- NKS**
17314
- NRO**
17309
- BCO**
17310



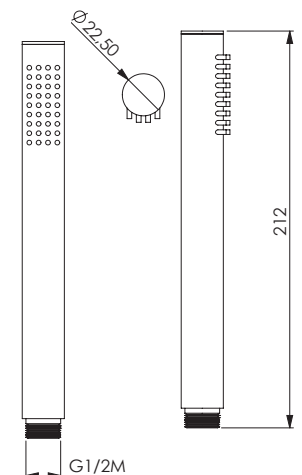
PLANET

Doccia tonda anticalcare in ottone cromato 1 getto

Chromed brass hand-shower round easy-clean 1 jet



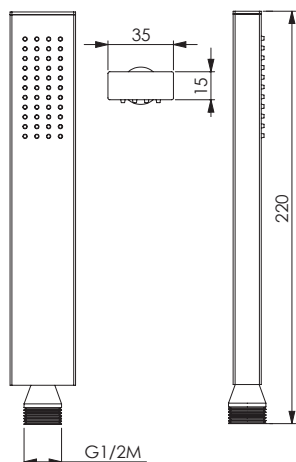
- CRM**
17318
- GLD**
17323
- GPB**
19086
- BRZ**
17324
- NKS**
17325
- NRO**
17317
- BCO**
17326



PIXEL

Doccia rettangolare anti-calcare in ottone cromato 1 getto

Chromed brass rectangular hand shower easy-clean 1 jet

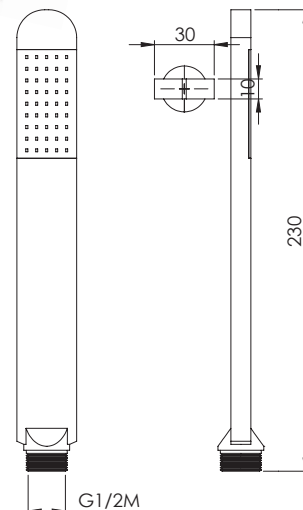


CRM 17331

GIADA

Doccia rettangolare in ottone cromato 1 getto

Chromed brass rectangular hand shower 1 jet

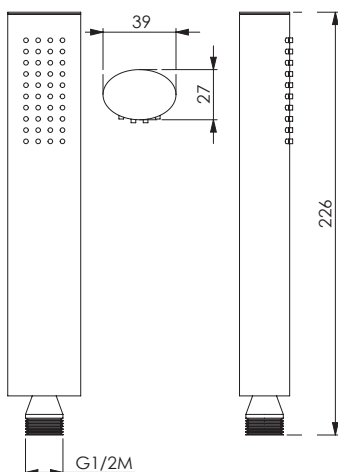


CRM 17332

BIT

Doccia ovale anticalcare in ottone cromato 1 getto

Chromed brass oval hand shower easy-clean 1 jet



CRM 17333

RISPARMIO D'ACQUA | WATER SAVING

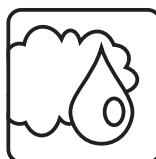


L'acqua è un bene prezioso. Le docce ed i soffioni che utilizzano la tecnologia Water-Saving preservano dagli sprechi d'acqua riducendo il consumo idrico fino al 40%.

Water is a precious commodity. Hand showers and shower heads that use Water-Saving technology avoid water waste by reducing water consumption by up to 40%.

Articolo		Nadal Q1	Nadal Q1
WS		Si	NO
Pressione acqua (PSI) (flusso L/min)	0,1	7,55	8,99
	0,2	10,23	12,33
	0,3	11,51	14,75
	0,4	11,66	16,66

INIEZIONE DI ARIA | AIR SYSTEM



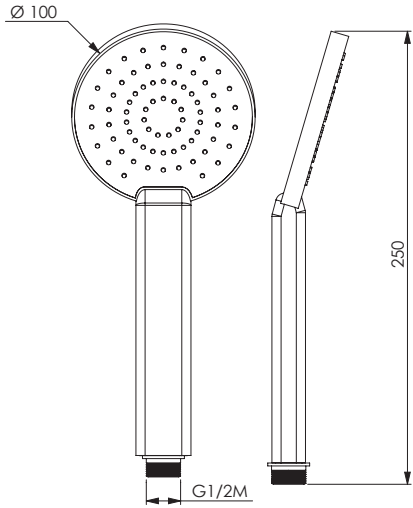
La tecnologia Air-System permette di realizzare un getto più frizzante mescolando aria ed acqua. Questa combinazione produce zampilli morbidi e leggeri, che ricordano l'effetto naturale della pioggia.

With the Air-System technology, the waterflow is aerated by combining air and water, benefiting the shower experience with soft and smooth waterflows, reminiscent of the natural rainfall.

NADAL 1

Doccia anticalcare in ABS cromato 1 getto con disco cromato

Chromed ABS hand-shower easy-clean 1 jet with chromed disk

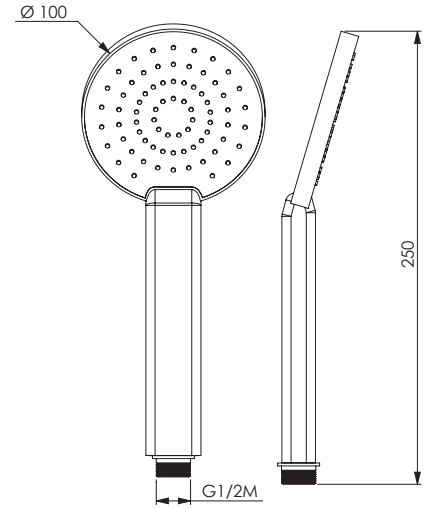


CRM
18437

NADAL 1 BLACK

Doccia anticalcare in ABS nero opaco 1 getto con disco nero

ABS matte black hand-shower easy-clean 1 jet with black disk

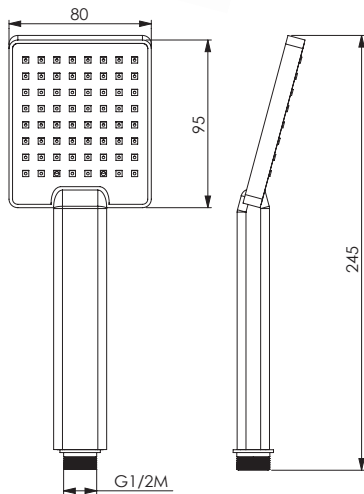
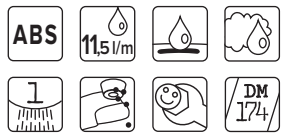


NRO
18438

NADAL Q1

Doccia anticalcare in ABS cromato 1 getto con disco cromato, air system, water saving

Chromed ABS hand shower easy-clean 1 jet, chromed disk, air system, water saving

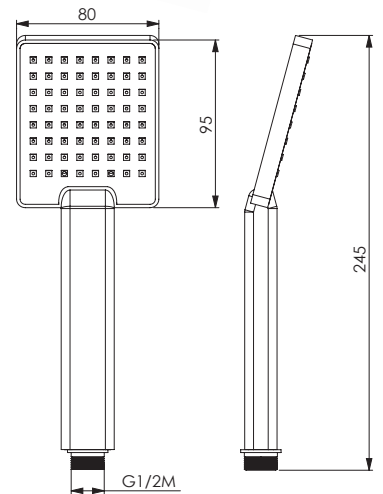
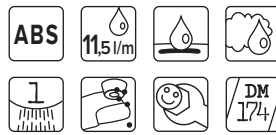


CRM
18439

NADAL Q1 BLACK

Doccia anticalcare in ABS nero opaco, 1 getto air system, water saving

ABS matte black hand-shower easy-clean 1 jet, air system, water saving

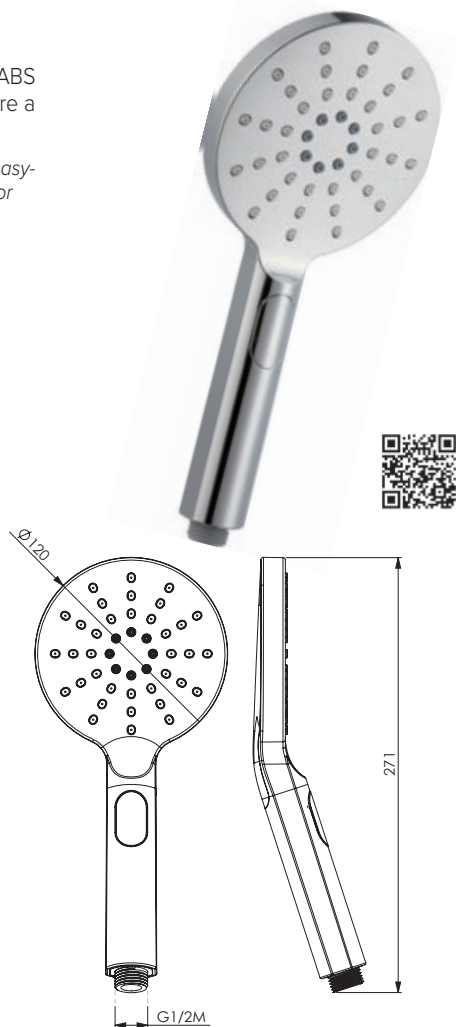
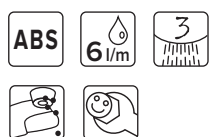


NRO
18440

AURORA

Doccia anticalcare in ABS cromato 3 getti con selettore a pulsante

Chromed ABS hand shower easy-clean 3 jets with button selector



CRM
18444

MAIA

Doccia anticalcare in ABS cromato, 3 getti, selettore a pulsante e copertura frontale in TPE

Chromed ABS hand shower easy-clean 3 jets, dark grey disk and selection button and TPE front cover



CRM
18445

DAFNE

Doccia anticalcare in ABS cromato con disco grigio scuro, 3 getti e selettore a pulsante

Chromed ABS hand shower easy-clean 3 jets, dark grey disk and selection button

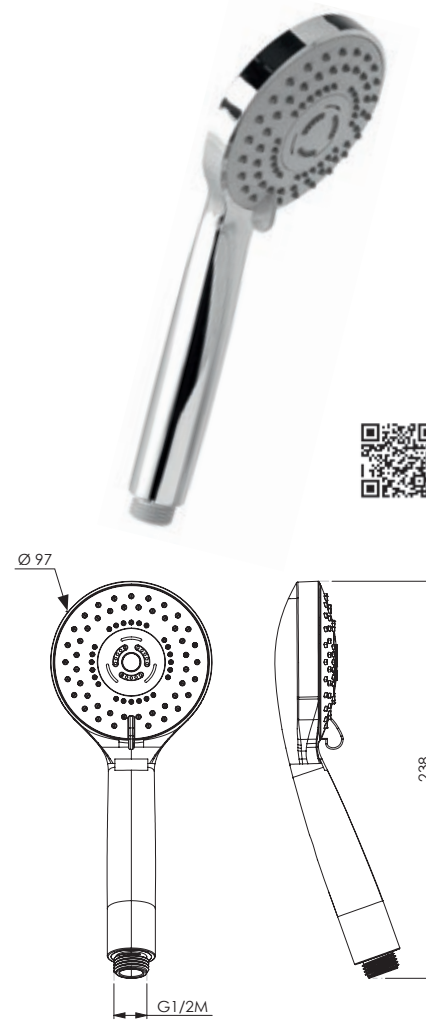


CRM
18446

MILLA 3

Doccia anticalcare in ABS cromato 3 getti

Chromed ABS hand-shower easy-clean 3 jets

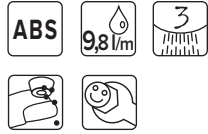


CRM
18447
GLD
18448
NKS
18450
NRO
18451
BCO
18452

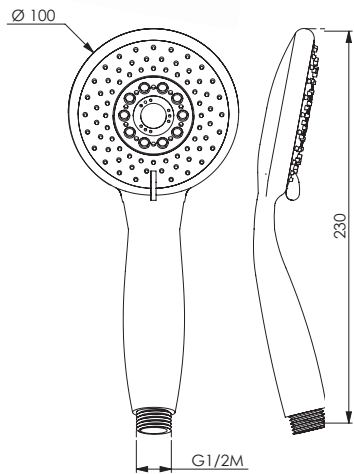
MIRÒ 3M

Doccia anticalcare in ABS cromato 3 getti

Chromed ABS hand-shower easy-clean 3 jets



- CRM**
18453
- GLD**
18454
- GLB**
18506
- NKS**
18456
- NKL**
18507
- NRO**
18457
- BCO**
18458



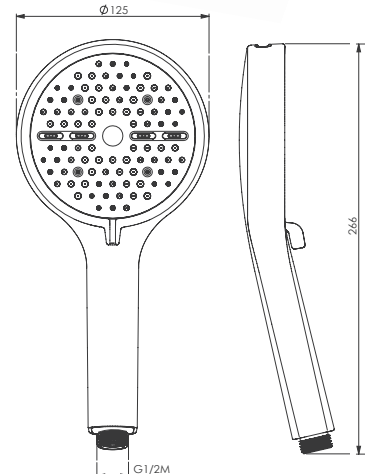
VANINA

Doccia anticalcare in ABS cromato 5+1 getti con getto spray in testa per una rapida pulizia

Chromed ABS hand shower easyclean 5+1 jets with a spray jet for a easyclean.



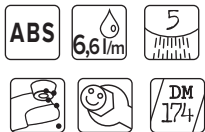
- CRM**
19258
- NRO**
19259
- BCO**
19301



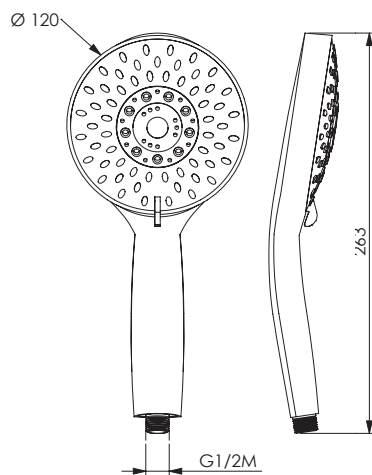
DALIA

Doccia anticalcare in ABS cromato 5 getti

Chromed ABS hand shower easy-clean 5 jets



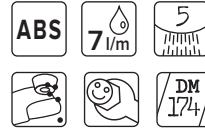
- CRM**
18459



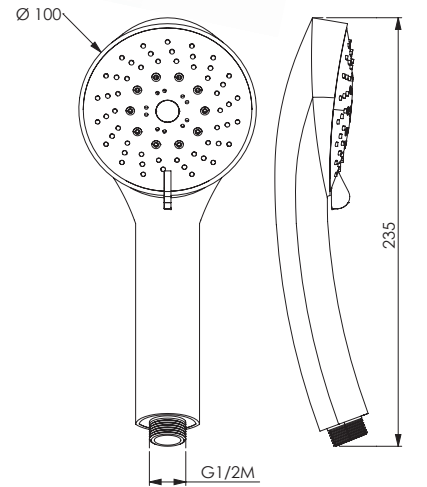
KUGA 5

Doccia anticalcare in ABS cromato 5 getti

Chromed ABS hand shower easy-clean 5 jets



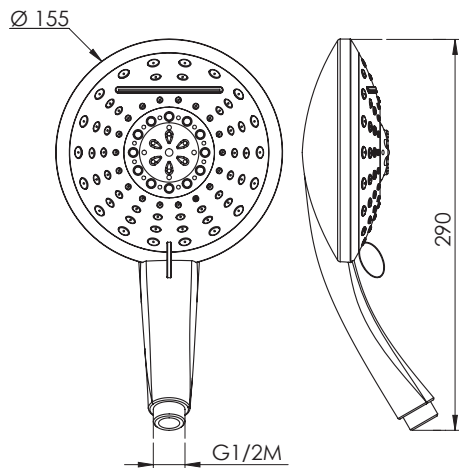
- CRM**
18460



CASCADE 5

Doccia anticalcare inABS cromato 5 getti con cascata

Chromed ABS hand shower easy-clean 5 jets with waterfall

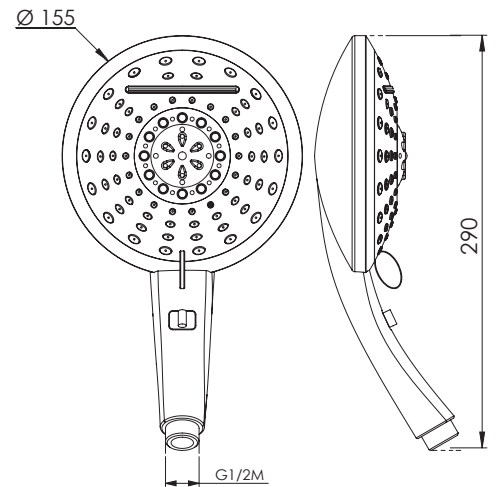
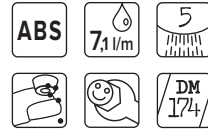


CRM
18461

CASCADE 5 2.0

Doccia anticalcare in ABS cromato 5 getti con cascata e leva regolatore di flusso

Chromed ABS hand-shower easy-clean 5 jets with waterfall and lever for flow optimizer

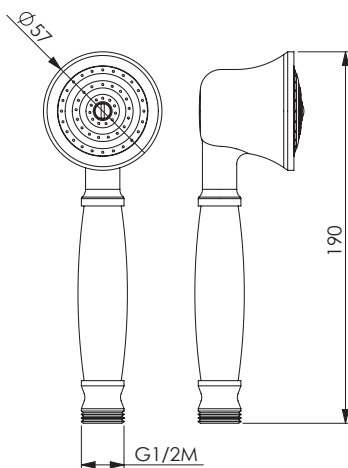


CRM
18462

ANTICA

Doccia ottone cromato 1 getto

Chromed brass hand-shower 1 jet



CRM
18441
GLD
18442
BRZ
18443

MANUTENZIONE MAINTENANCE

Damast raccomanda per la pulizia delle superfici cromate dei suoi prodotti l'utilizzo di un panno morbido e sapone neutro diluito in acqua tiepida. È assolutamente sconsigliato l'uso di detersivi contenenti acido corrosivo o additivi abrasivi.

Damast recommends cleaning chrome-plated surfaces with a soft cloth, soap and warm water. Avoid using cleaning agents that contain a corrosive acid or an abrasive additive.

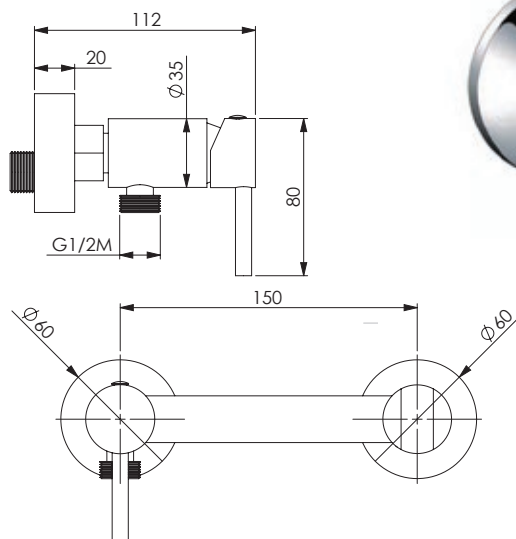


T DESIGN

Miscelatore meccanico tondo in ottone cromato da esterno con supporto integrato 1/2M (Cartuccia art. 210/35)

Chromed brass round external mixer with bracket 1/2M (Cartridge art. 210/35)

OTT



CRM
12086

MISCELATORE TS

Miscelatore meccanico tondo in ottone cromato da incasso con supporto integrato 1/2M

Chromed brass round concealed mixer with bracket 1/2M

OTT

CRM
12083

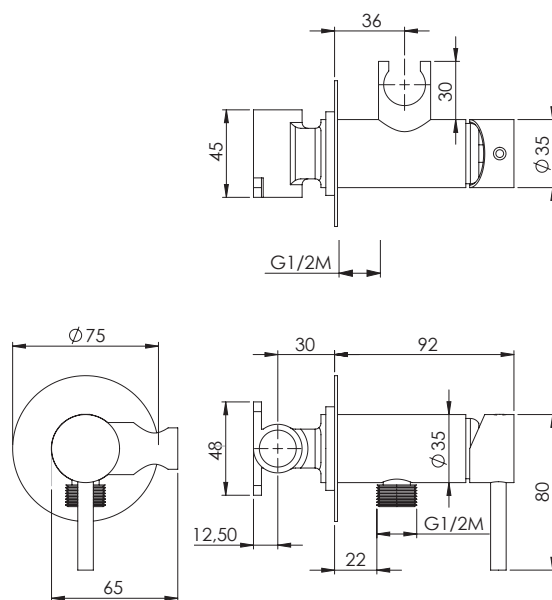
GLD
17415

BRZ
17416

NKS
17417

NRO
17418

BCO
17419



MISCELATORE TS EASY BOX

Miscelatore meccanico tondo in ottone da incasso con Easy Box e con supporto integrato

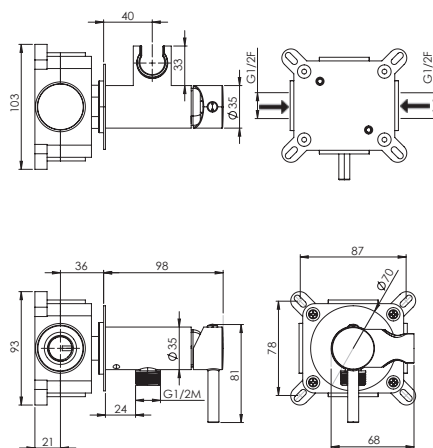
Round brass concealed mixer with Easy Box and bracket

OTT miscelatore/mixer

CRM
19309

NRO
19310

GPB
19311



SCATOLA INCASSO EASYBOX

per installazione miscelatore
for mixer intallation







19281

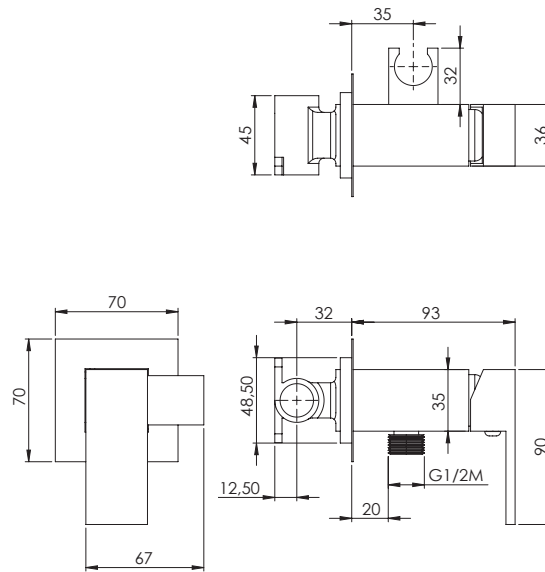
MISCELATORE QS

Miscelatore meccanico quadro in ottone cromato da incasso con supporto integrato 1/2M

Chromed brass square concealed mixer with bracket 1/2M

OTT

-  **CRM**
12084
-  **GLD**
17420
-  **BRZ**
17421
-  **NKS**
17422
-  **NRO**
17423
-  **BCO**
17424




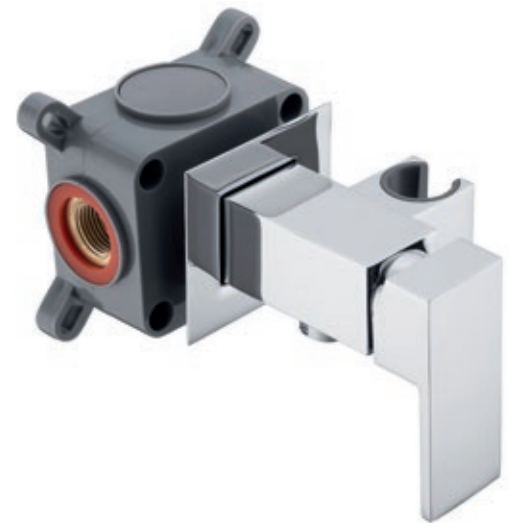
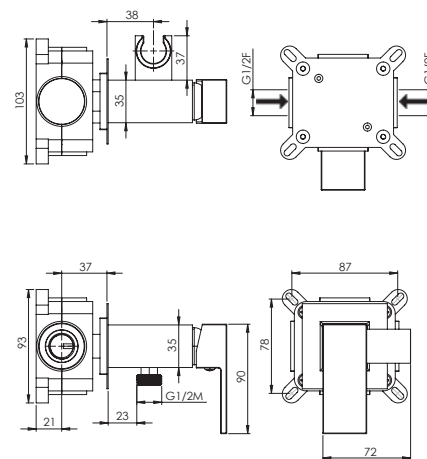
MISCELATORE QS EASY BOX

Miscelatore meccanico quadro in ottone da incasso con Easy Box e con supporto integrato

Square brass concealed mixer with Easy Box 1/2M and bracket

OTT miscelatore/mixer

-  **CRM**
19312
-  **NRO**
19313



SCATOLA INCASSO EASYBOX

per installazione miscelatore
for mixer intallation

19281

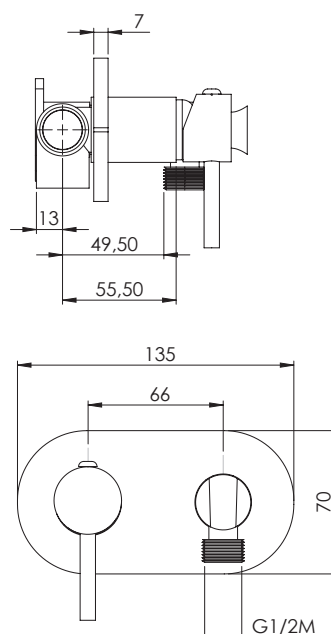
MISCELATORE TP

Miscelatore meccanico tondo in ottone cromato da incasso con supporto e placca 1/2M

Chromed brass round concealed mixer with wall bracket and plaque 1/2M

OTT

-  **CRM**
12076

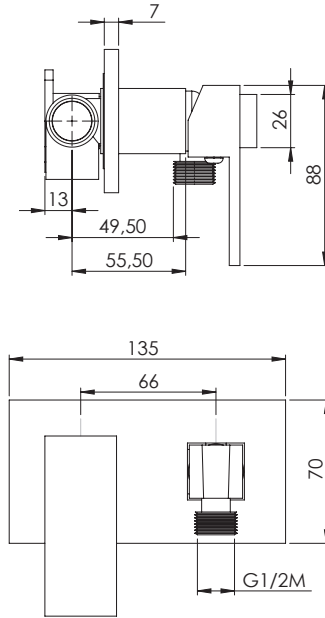


MISCELATORE QP

Miscelatore meccanico quadro in ottone cromato da incasso con supporto e placca 1/2M

Chromed brass square concealed mixer with wall bracket and plaque 1/2M

OTT



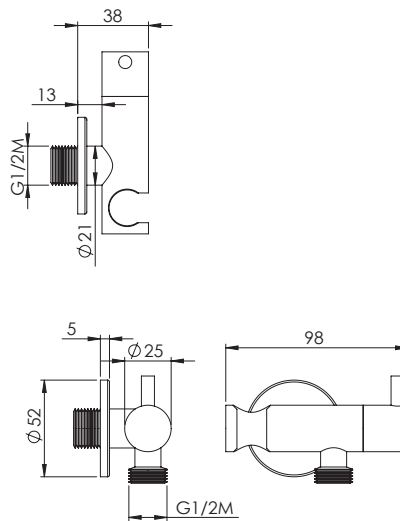
CRM
12077

RUBINETTO TS

Rubinetto tondo in ottone cromato con supporto integrato 1/2M

Chromed brass round tap with bracket 1/2M

OTT



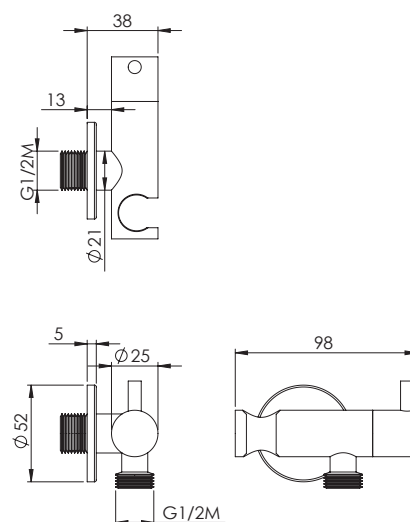
CRM
18223

RUBINETTO TS

Rubinetto tondo in ottone nero opaco con supporto integrato 1/2M

Matte black brass round tap with bracket 1/2M

OTT



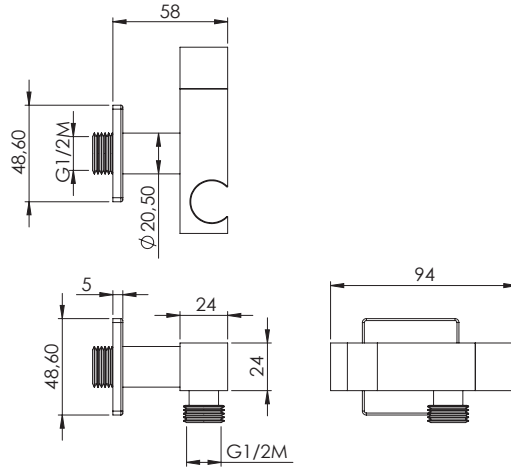
NRO
17949
NKS
17930

RUBINETTO QS

Rubinetto quadro in ottone cromato con supporto integrato 1/2M

Chromed brass square tap with bracket 1/2M

OTT



CRM
12079



RUBINETTO T

Rubinetto tondo in ottone cromato 1/2M

Chromed brass round tap 1/2M

OTT

CRM
12060

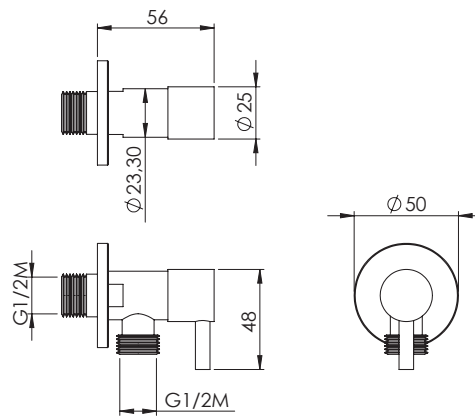
GLD
17425

BRZ
17426

NKS
17427

NRO
17428

BCO
17429



RUBINETTO Q

Rubinetto quadro in ottone cromato 1/2M

Chromed brass square tap 1/2M

OTT

CRM
12061

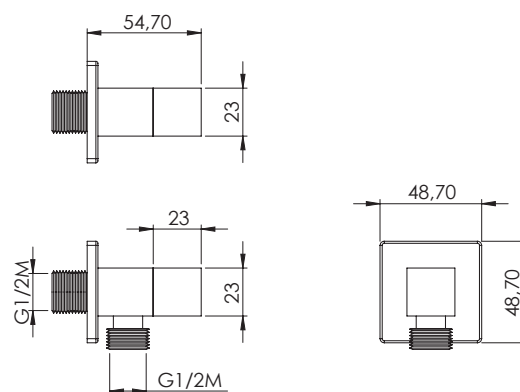
GLD
17430

BRZ
17431

NKS
17432

NRO
17433

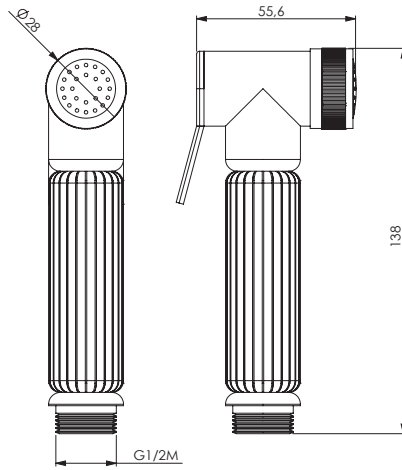
BCO
17434



SHUT-OFF TO

Doccia in ottone cromato tonda 1 getto più continuo

Chromed brass round hand shower 1 jet

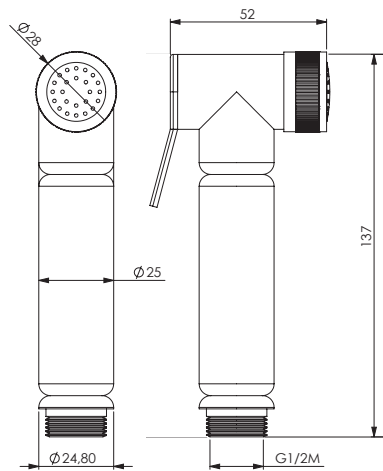


CRM
11883

SHUT-OFF TOL

Doccia in ottone cromato tonda con manico liscio 1 getto più continuo

Chromed brass round hand shower smooth handle 1 jet

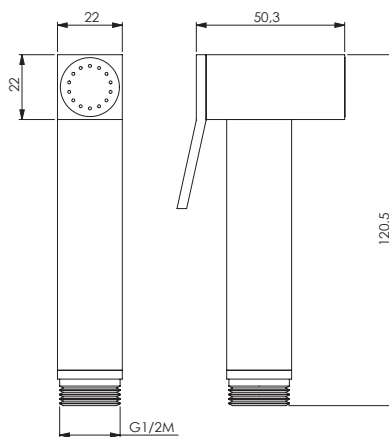


CRM
11889

SHUT-OFF QO

Doccia in ottone cromato quadra 1 getto più continuo

Chromed brass square hand shower 1 jet

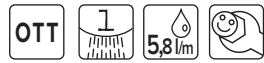









CRM
11884

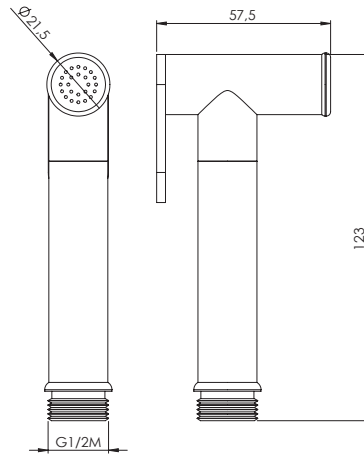
SHUT-OFF TO MINIMALE

Doccia in ottone cromato tonda minimale 1 getto più continuo

Chromed brass round hand shower 1 jet



-  **CRM**
11885
-  **GLD**
17382
-  **GPB**
19381
-  **BRZ**
17383
-  **NKS**
17384
-  **NRO**
17385
-  **BCO**
17386




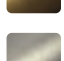




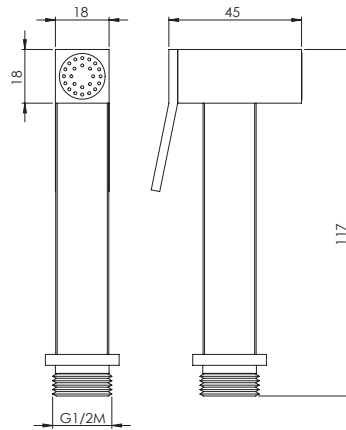
SHUT-OFF QO MINIMALE

Doccia in ottone cromato quadra minimale 1 getto più continuo

Chromed brass square hand shower 1 jet



-  **CRM**
11886
-  **GLD**
17387
-  **BRZ**
17388
-  **NKS**
17389
-  **NRO**
17390
-  **BCO**
17391



IDRO-S TO MINIMALE MONO

Doccia in ottone cromato tonda minimale 1 getto più continuo con disco monoforo


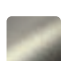

Chromed brass round hand shower 1 jet with one hole disk

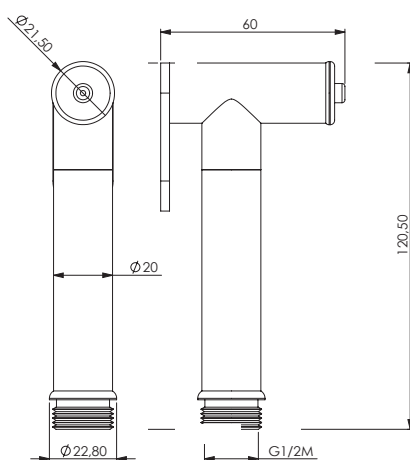


ATTENZIONE

La doccia Idro-S è indicata solo per la pulizia dei sanitari e non per uso personale

The Idro-s toilet-jet handspray is only conceived for water closet cleaning and not suitable for personal hygiene

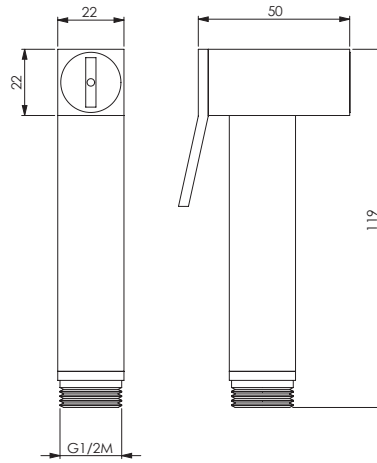
-  **CRM**
15688
-  **NKS**
18044
-  **NRO**
18045



IDRO-S QO MINIMALE MONO

Doccia in ottone cromato quadra minimale 1 getto più continuo con disco monoforo

Chromed brass square hand shower 1 jet with one hole disk



ATTENZIONE

La doccia Idro-S è indicata solo per la pulizia dei sanitari e non per uso personale

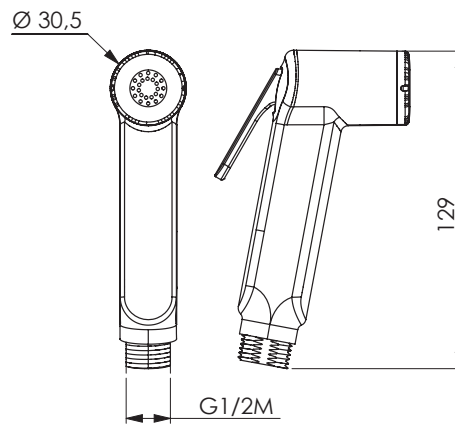
The Idro-s toilet-jet handspray is only conceived for water closet cleaning and not suitable for personal hygiene



PLUG CR

Doccia in ABS cromato 1 getto più continuo

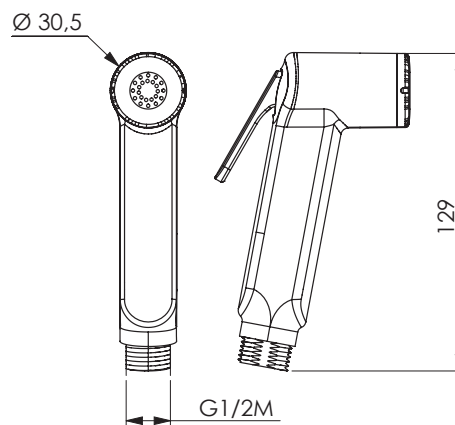
Chromed ABS hand shower 1 jet



PLUG B

Doccia in PP bianco 1 getto più continuo

White PP hand shower 1 jet







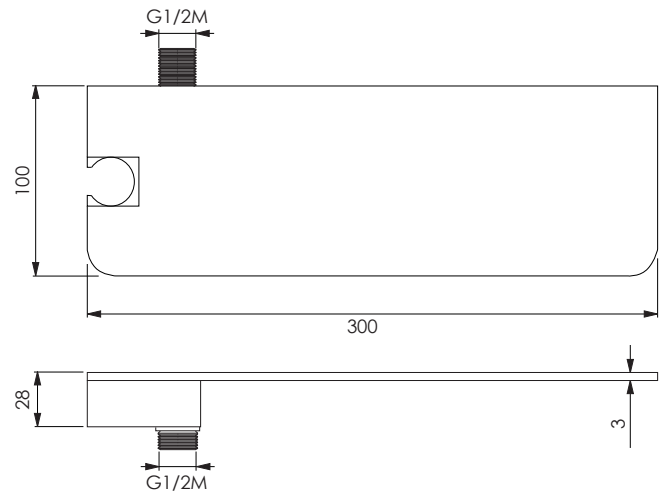
SIMI CON MENSOLA E SUPPORTO

Preso acqua 1/2M x 1/2M in ottone cromato con mensola e supporto

Chromed brass water connection 1/2M x 1/2M with shelf and bracket

OTT

-  **CRM**
13809
-  **NKS**
15461
-  **NRO**
15463
-  **BCO**
15462









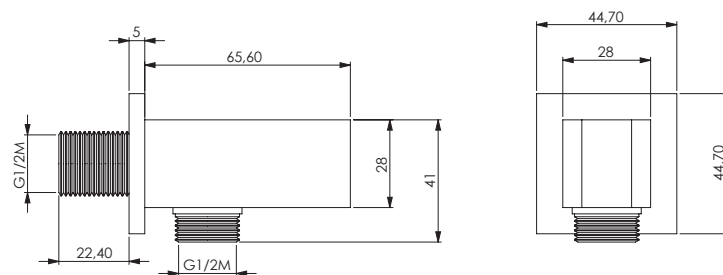
SIMI CON SUPPORTO

Preso acqua in ottone cromato con supporto 1/2M x 1/2M

Chromed brass water connection 1/2M x 1/2M with bracket

OTT

-  **CRM**
11996
-  **GLD**
15467
-  **BRZ**
15468
-  **NKS**
15469
-  **NRO**
15470
-  **BCO**
15389



ROSONE PER PRESA ACQUA SIMI

Rosone quadro 44 x 44
Square rosette 44 x 44

OTT

-  **CRM**
10596

ROSONE MAGGIORATO PER PRESA ACQUA SIMI

Rosone quadro 55 x 55
Square rosette 55 x 55

OTT

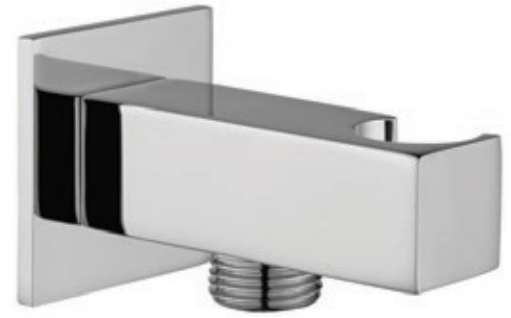
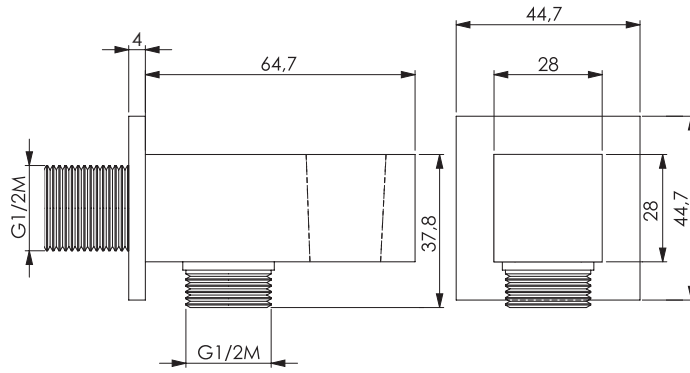
-  **CRM**
16161



SIMI CON SUPPORTO 2.0

Pres a acqua in ottone cromato con supporto 1/2M x 1/2M, con inserto plastica per protezione cono flessibile

Chromed brass water connection 1/2M x 1/2M with bracket, with plastic protection for flexible hose cone



OTT

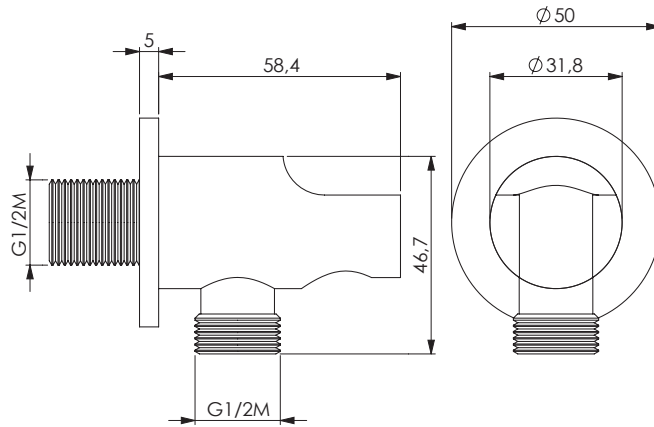
CRM
18545

NRO
18546

LINDOS CON SUPPORTO

Pres a acqua in ottone cromato con supporto 1/2M x 1/2M

Chromed brass water connection 1/2M x 1/2M with bracket



OTT

CRM
11995

GLD
15464

GLB
18497

PVD **GPB**
19087

BRZ
15465

NKS
15466

NKL
18499

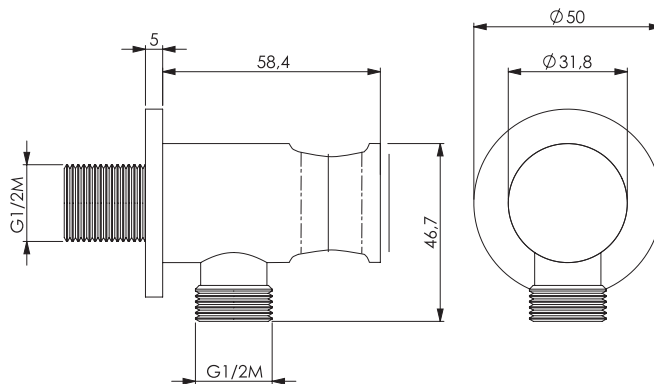
NRO
13831

BCO
15388

LINDOS CON SUPPORTO 2.0

Pres a acqua in ottone cromato con supporto 1/2M x 1/2M

Chromed brass water connection 1/2M x 1/2M with bracket



OTT

CRM
12484

ROSONE PER PRES A ACQUA LINDOS

Rosone tondo Ø 50mm
Round rosette Ø 50mm

OTT

CRM
10595

ROSONE MAGGIORATO PER PRES A ACQUA LINDOS

Rosone tondo Ø 60 mm
Round rosette Ø 60 mm

OTT

CRM
16160

NRO
18907



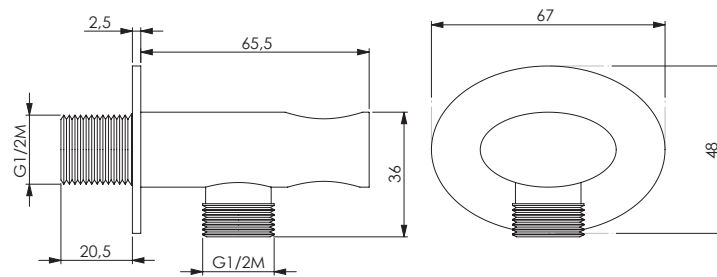
PRESA ACQUA OVALE

Presa acqua ovale in ottone cromato 1/2M x 1/2M

Oval chromed brass water connection 1/2M x 1/2M

OTT

CRM
19027



LINDOS

Presa acqua in ottone cromato 1/2M x 1/2M

Chromed brass water connection 1/2M x 1/2M

OTT

CRM
13801

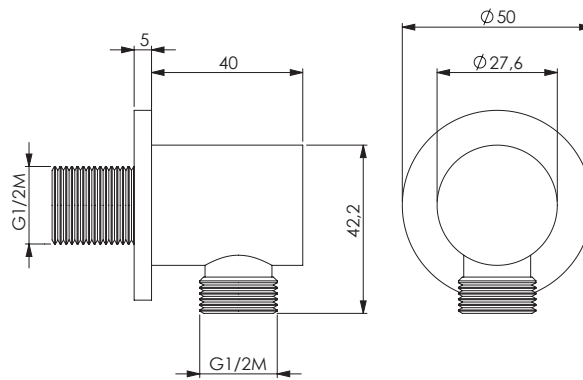
GLD
15471

BRZ
15472

NKS
15473

NRO
15474

BCO
15475



SIMI

Presa acqua in ottone cromato 1/2M x 1/2M

Chromed brass water connection 1/2M x 1/2M

OTT

CRM
13803

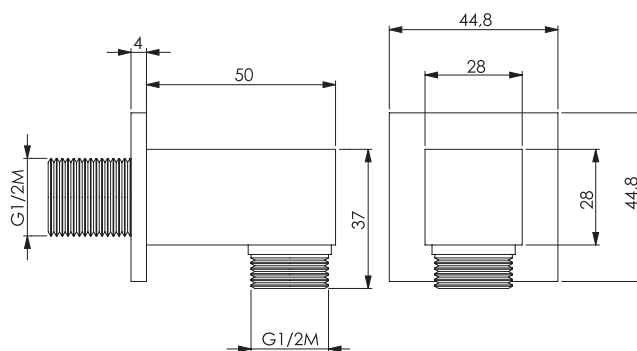
GLD
15476

BRZ
15477

NKS
15478

NRO
15479

BCO
15480

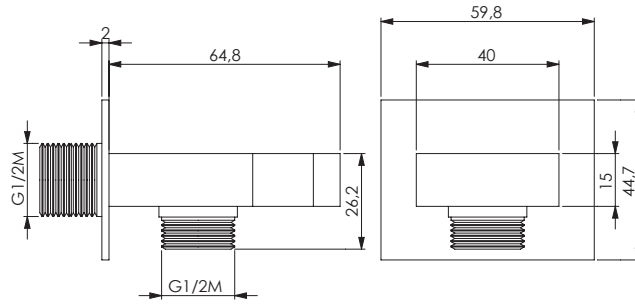


**MILO CON
SUPPORTO**

Preso acqua in ottone cromato
con supporto 1/2M x 1/2M

Chromed brass water connection
1/2M x 1/2M with bracket

OTT

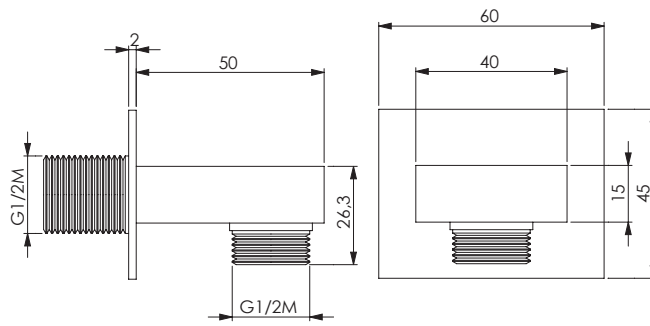


CRM
13805
**MILO**

Preso acqua in ottone cromato
1/2M x 1/2M

Chromed brass water connection
1/2M x 1/2M

OTT

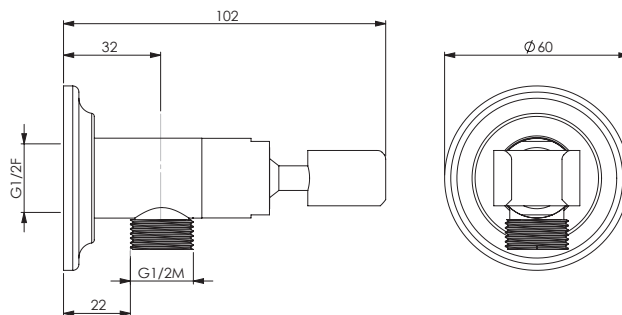


CRM
13804
**ANTICA CON
SUPPORTO 2.0**

Preso acqua in ottone cromato
con supporto 1/2M x 1/2M

Chromed brass water connection
1/2M x 1/2M with bracket

OTT



CRM
19148


OTTO TONDO

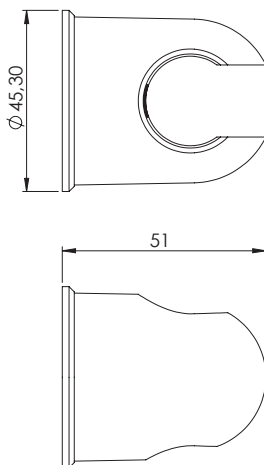
Supporto doccia zama cromato tondo 2 viti di fissaggio

Round chromed zinc alloy fixed bracket 2 fixing screws

ZAM

CRM
12178

NRO
18102

**ATOS SS**

Supporto Atos in acciaio

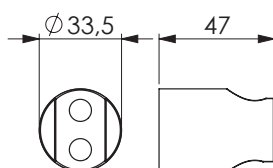
Stainless steel wall bracket Atos

304

ASP
18865

PVD
18896

NRO
19062

**ATOS 1**

Supporto fisso in ABS cromato 2 viti di fissaggio

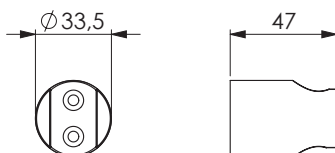
ABS chromed fixed bracket 2 fixing screws

ABS

CRM
12165

BCO
12213

NRO
12201

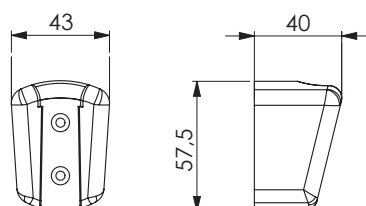
**SLY**

Supporto fisso in ABS cromato 2 viti di fissaggio

ABS chromed fixed bracket 2 fixing screws

ABS

CRM
12164

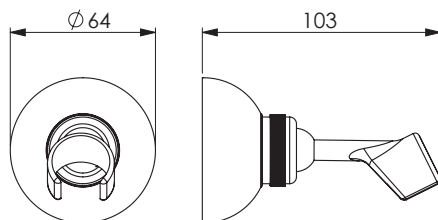


DUPLEX O

Supporto snodato in zama cromato, 1 vite di fissaggio

Chromed zamac adjustable bracket, 1 fixing screw

OTT



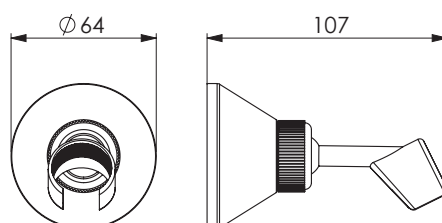
CRM
12180

**DUPLEX**

Supporto snodato in ABS cromato 1 vite di fissaggio

Chromed ABS adjustable bracket 1 fixing screw

ABS



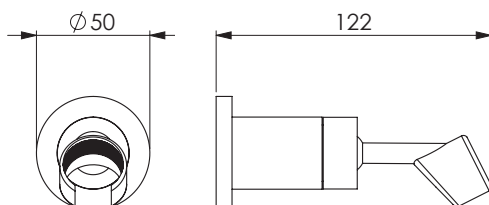
CRM
12174

**WEB**

Supporto snodato in ABS cromato, 1 vite di fissaggio

Chromed ABS adjustable bracket 1 fixing screw

ABS



CRM
12159



STILO

Supporto girevole in ABS
cromato 2 viti di fissaggio

*Chromed ABS swivel bracket 2 fixing
screws*

ABS

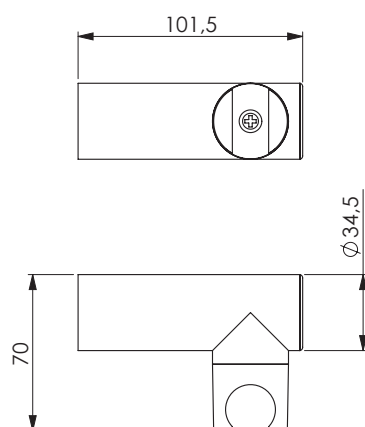
CRM
12162

GLD
13903

NKS
15481

NRO
12199

BCO
12214

**STICH 1**

Supporto girevole in ABS
cromato 2 viti di fissaggio

*Chromed ABS swivel bracket 2 fixing
screws*

ABS

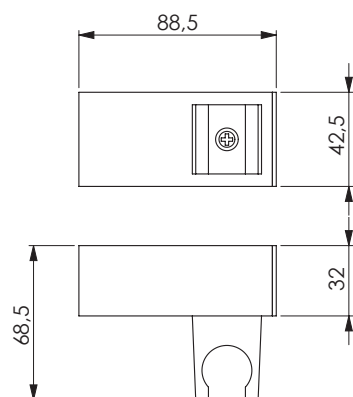
CRM
12161

GLD
13904

NKS
13908

NRO
12198

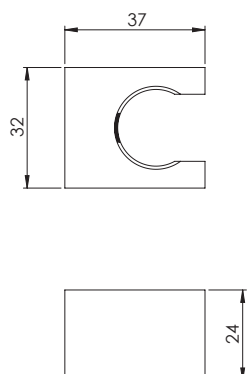
BCO
12222

**OTTO QUADRO**

Supporto doccia zama cromato
quadro 2 viti di fissaggio

*Square chromed zinc alloy fixed
bracket 2 fixing screws*

ZAM



CRM
12179

NRO
19408



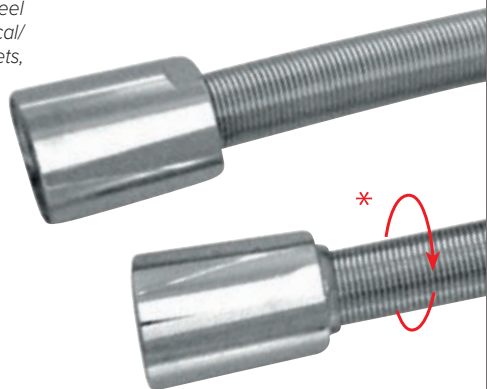
MONOFILO

Flessibile antitorsione* in filo di acciaio AISI 304 di Ø 1 mm elettro lucidato, 1/2F x 1/2F conico/conico, con guarnizioni, insacchettato

Monofilo AISI 304 stainless steel flexible hose 1/2F x 1/2F conical/conical, antitwist, with gaskets, bagged*



ACC



MONOFILO 150

lunghezza 150 cm
150 cm length

11619

MONOFILO 200

lunghezza 200 cm
200 cm length

11626

SATILUX

Flessibile in PVC grigio metallizzato, diverse lunghezze, 1/2F x 1/2F, conico/conico, antitorsione*, con guarnizioni, insacchettato

Satilux PVC metallized grey colour flexible hose, different lengths, 1/2F x 1/2F conical/conical, antitwist, with gaskets, bagged*



PVC



SATILUX 60 CC

lunghezza 60 cm
60 cm length

11574

SATILUX 120 CC

lunghezza 120 cm
120 cm length

11694

SATILUX 150 CC

lunghezza 150 cm
150 cm length

11689

SATILUX 175 CC

lunghezza 175 cm
175 cm length

16244

SATILUX 200 CC

lunghezza 200 cm
200 cm length

11692

DELUX 150 CC ANTRACITE

Flessibile antitorsione* in silicone antracite 150 cm, 1/2F x 1/2F conico/conico, con guarnizioni, insacchettato

Silicone dark grey colour flexible hose 150 cm 1/2F x 1/2F conical/conical, antitwist, with gaskets, bagged*

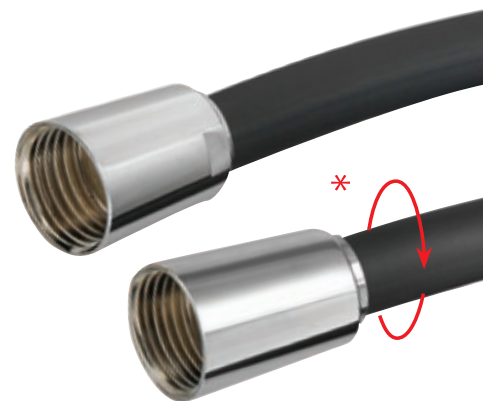


SIL

Finitura cono / Cone finishing

CRM 17787

ASP 18099



DELUX 150 CC BORDEAUX

Flessibile antitorsione* in silicone bordeaux 150 cm, 1/2F x 1/2F conico/conico, con guarnizioni, insacchettato

Silicone burgundy colour flexible hose 150 cm 1/2F x 1/2F conical/conical, antitwist, with gaskets, bagged*

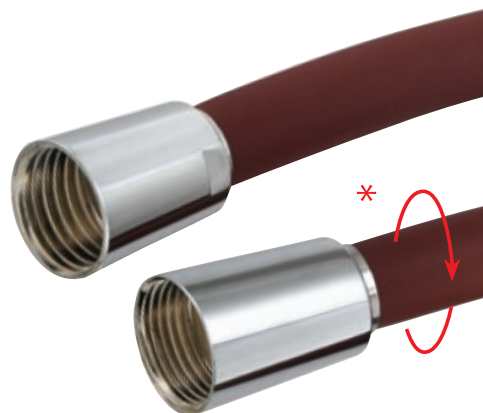


SIL

Finitura cono / Cone finishing

CRM 17788

ASP 18053



DELUX 150 CC CHIARO

Flessibile antitorsione* in silicone colore grigio 150 cm, 1/2F x 1/2F conico/conico, con guarnizioni, insacchettato

Silicone grey coloured flexible hose 150 cm 1/2F x 1/2F conical/conical, antitwist, with gaskets, bagged*

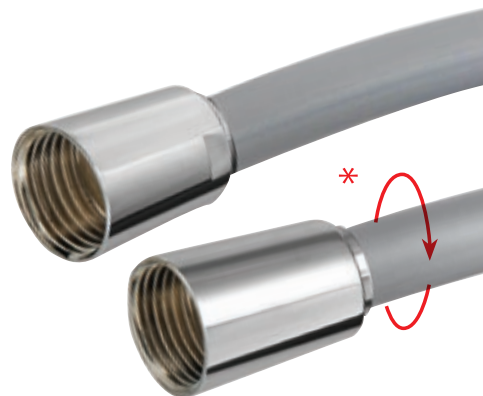


SIL

Finitura cono / Cone finishing

CRM 17942

ASP 18054



DELUX 150 CC SILVER

Flessibile antitorsione* in silicone colore silver 150 cm, 1/2F x 1/2F conico/conico, con guarnizioni, insacchettato

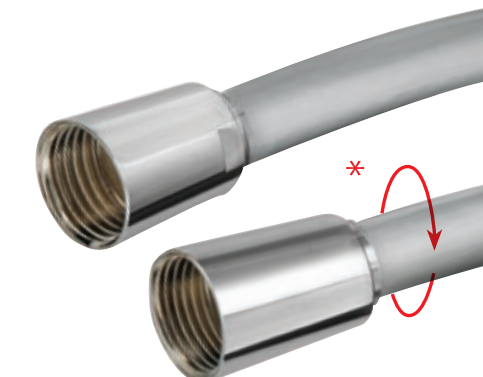
Silicone silver coloured flexible hose 150 cm 1/2F x 1/2F conical/conical, antitwist, with gaskets, bagged*



SIL

CRM 18992

NRO 19362



FULL BLACKLUX

Flessibile in PVC nero opaco, diverse lunghezze, antitorsione*, 1/2F x 1/2F conico/ conico con guarnizioni, insacchettato

Satilux PVC black matte colour flexible hose, different lengths, 1/2F x 1/2F conical/conical, antitwist*, 1/2F x 1/2F conical/conical with gaskets, bagged

PVC

FULL BLACKLUX 150 CC

lunghezza 150 cm
150 cm length

11670

FULL BLACKLUX 120 CC

lunghezza 120 cm
120 cm length

16179



FULL BLACKLUX 60 CC

lunghezza 60 cm
60 cm length

16224

FULL WHITELUX

Flessibile in PVC bianco opaco, diverse lunghezze, antitorsione*, con guarnizioni, insacchettato

Satilux PVC white matte colour flexible hose, different lengths, 1/2F x 1/2F conical/conical, antitwist*, with gaskets, bagged

PVC

FULL WHITELUX 150 CC

lunghezza 150 cm
150 cm length

15485

FULL WHITELUX 120 CC

lunghezza 120 cm
120 cm length

16180



FULL WHITELUX 60 CC

lunghezza 60 cm
60 cm length

16777

ESTENSIBILE 150-200

Flessibile estensibile doppia aggraffatura 150-200 cm, 1/2F x 1/2F, conico/zigrinato, con guarnizioni, insacchettato

Extensible flexible hose double lock 150-200 cm, 1/2F x 1/2F conical/knurled, with gaskets, bagged

ACC

CRM
11604

ESTENSIBILE 170-230

CRM
11622



ESTENSIBILE 200-240

CRM
11632

STANDARD D/A 150

Flessibile in acciaio cromato doppia aggraffatura 150 cm, 1/2F x 1/2F conico/zigrinato, con guarnizioni, insacchettato

Chromed finish stainless steel flexible hose double lock 150 cm, 1/2F x 1/2F conical/knurled, with gaskets, bagged

ACC

CRM
11595
antitorsione

GLD
11646

PVD
GPB
18863

BRZ
11641

NKS
11650

NKL
18501

NRO
17804

STANDARD D/A 175

lunghezza 175 cm
175 cm length

CRM
11624

STANDARD D/A 200

lunghezza 200 cm
200 cm length

CRM
11631



STANDARD D/A 120

lunghezza 120 cm
120 cm length

CRM
11583

GLD
11645

PVD
GPB
19380

BRZ
16431

NKS
16429

STANDARD D/A 100

lunghezza 100 cm
100 cm length

CRM
13484

STANDARD D/A

Flessibile in acciaio cromato doppia aggraffatura diverse lunghezze, 1/2F x 1/2F zigrinato/zigrinato, con guarnizioni, insacchettato

Chromed finish stainless steel flexible hose double lock, different lengths, 1/2F x 1/2F knurled/knurled, with gaskets, bagged

ACC

STD 40 D/A

CRM
11570

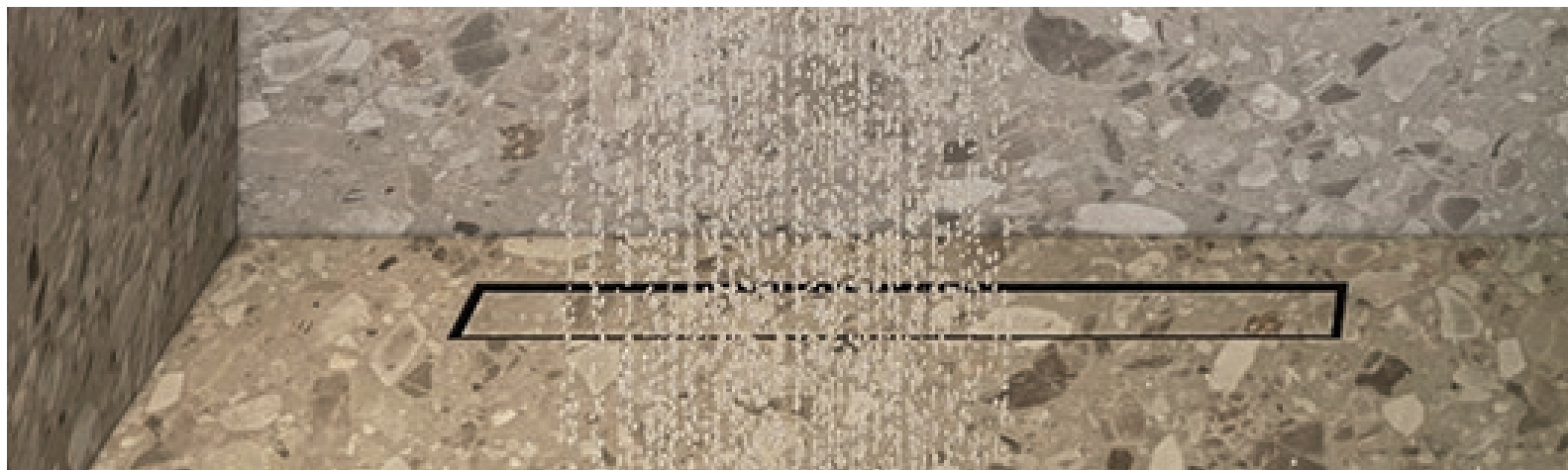
STD 60 D/A

CRM
11573

STD 100 D/A

CRM
11577



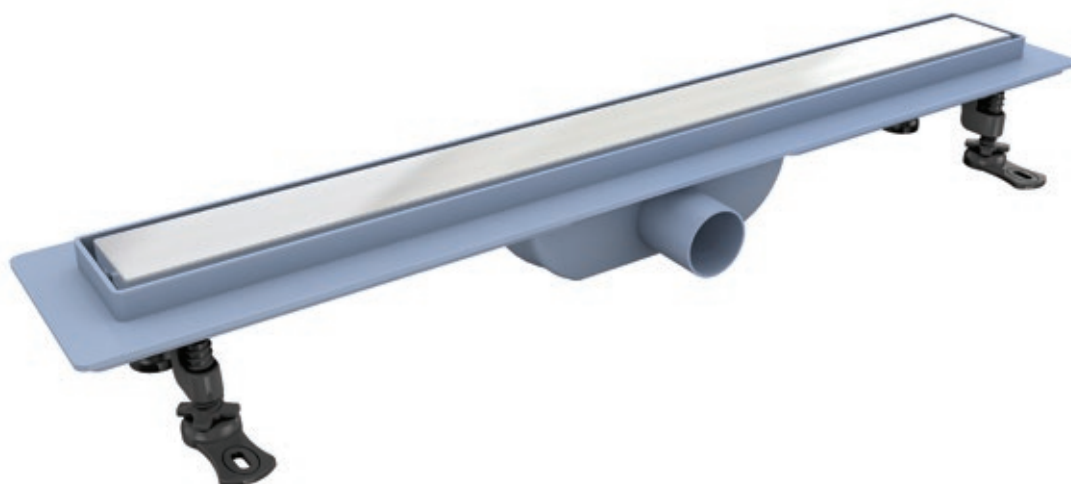


CANALINA SCARICO

Canalina di scarico doccia filo pavimento con copertura in acciaio AISI 304, con possibilità di poter inserire le piastrelle della pavimentazione

Linear drain for floor-level shower with standard AISI 304 steel cover. Also available with tileable grids for bespoke solutions

ACC **ABS**



Lunghezza 300 mm

Length 300 cm

ASP
19135

Lunghezza 400 mm

Length 400 cm

ASP
18094

Lunghezza 500 mm

Length 500 mm

ASP
19136

Lunghezza 600 mm

Length 600 mm

ASP
18095

Lunghezza 700 mm

Length 700 mm

ASP
19137

Lunghezza 800 mm

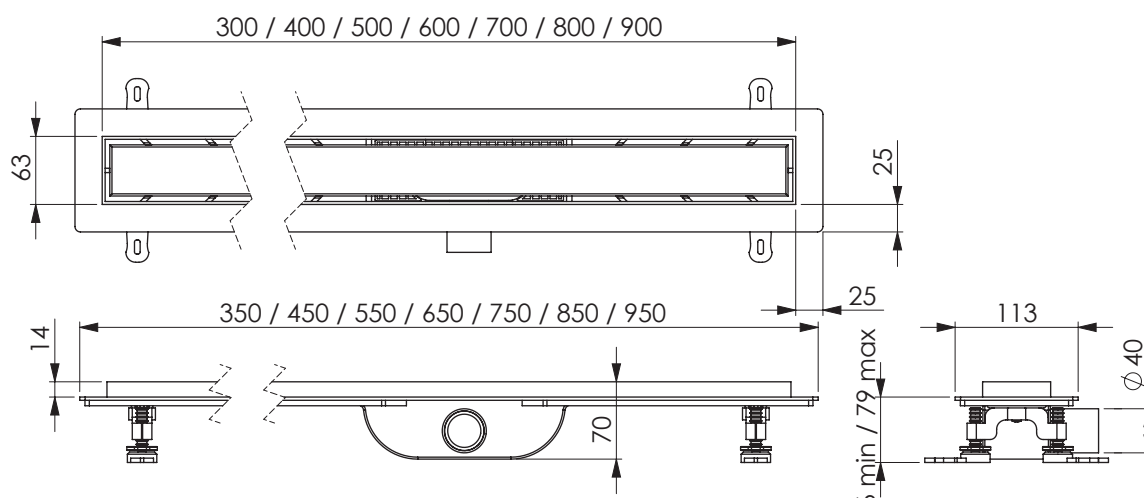
Length 800 mm

ASP
18096

Lunghezza 900 mm

Length 900 mm

ASP
19138



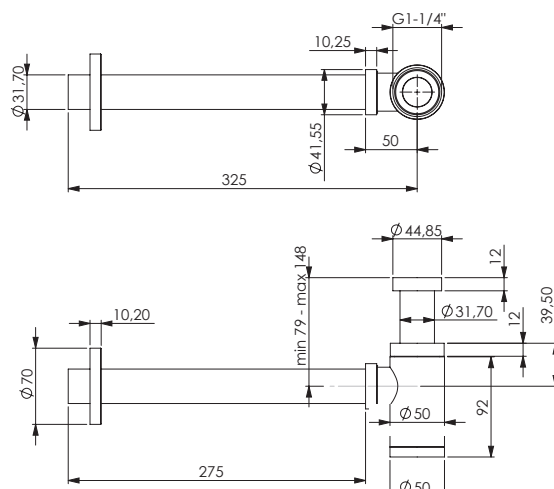
SIFONE 100

Sifone tondo d'arredo 1"1/4

Furniture accessory bottle trap 1"1/4

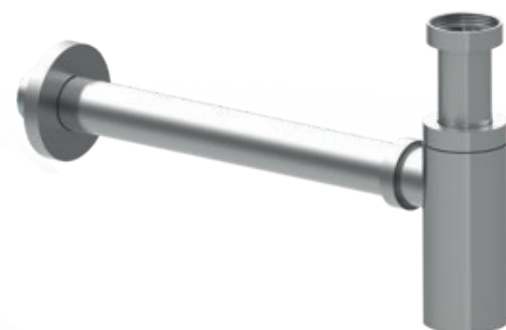
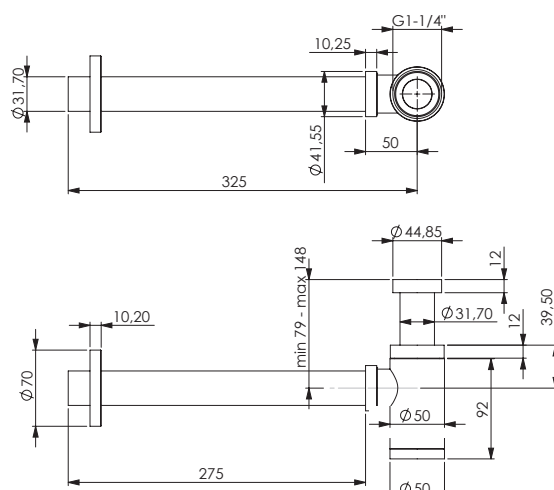
OTT

500 gr

 **CRM**
12363 **GLB**
18222 **BRZ**
18220 **NKS**
18219 **NRO**
16411 **BCO**
19108**SIFONE 100**

Sifone tondo d'arredo 1"1/4 in acciaio Aisi 304 con finitura spazzolata.

1"1/4 brushed AISI 304 round bottle trap.

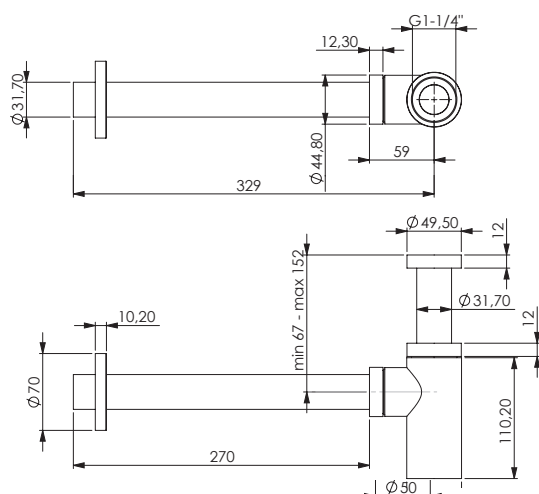
304 **ASP**
18867**SIFONE 200**

Sifone tondo d'arredo 1"1/4

Round furniture accessory bottle trap 1"1/4

OTT

700 gr

 **CRM**
12362

SIFONE 300

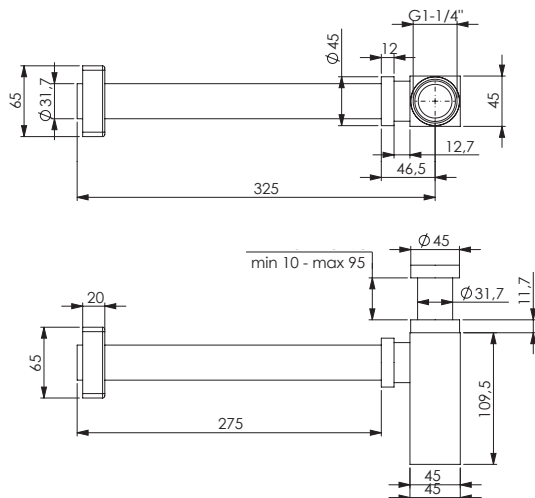
Sifone quadro d'arredo 1"1/4

Square furniture accessory bottle trap 1"1/4

OTT

700 gr

CRM
12361



SIFONE 400

Sifone quadro d'arredo 1"1/4 tubo 300 mm

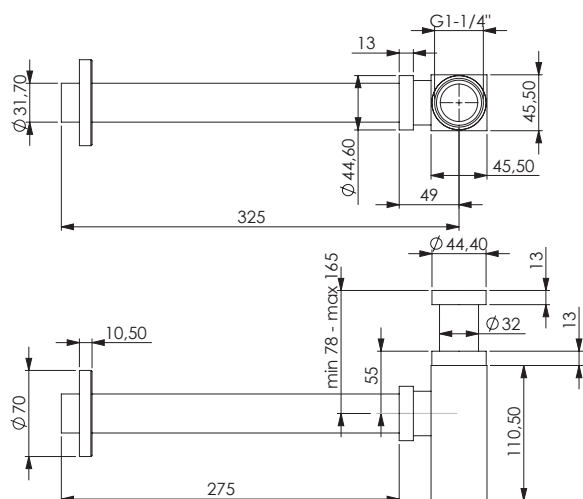
Square furniture accessory bottle trap 1"1/4 with 300 mm pipe

OTT

500 gr

CRM
12356

NRO
19354



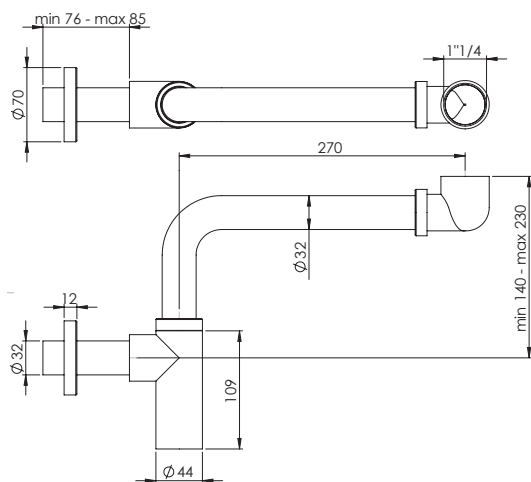
SIFONE SALVASPAZIO

Sifone tondo salvaspazio d'arredo 1"1/4

Round furniture accessory space saving bottle trap 1"1/4

OTT

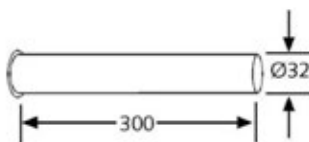
CRM
17395



TUBI PROLUNGA SIFONE

Tubo diritto 300 mm, con bordo

Straight tube 300 mm with edge



CRM
17620

NRO
17621



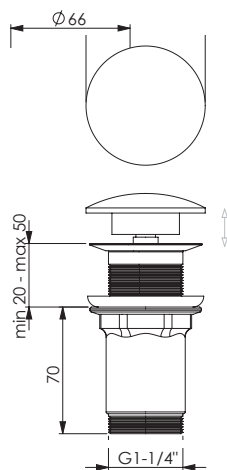
SCARICO CC TONDO STP

Scarico click-clack tondo in ottone 1"1/4 senza troppo pieno

Round 1"1/4 click-clack brass waste without overflow feature for basin

OTT

CRM
12375



SCARICO CC TONDO CTP

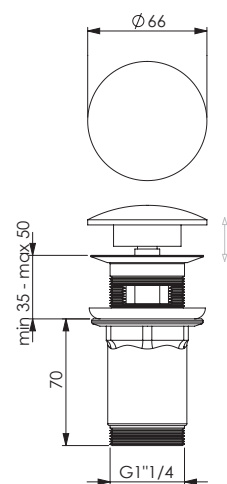
Scarico click-clack tondo in ottone 1"1/4 con troppo pieno

Round 1"1/4 click-clack brass waste with overflow feature for basin

OTT

CRM
12376

NRO
15980



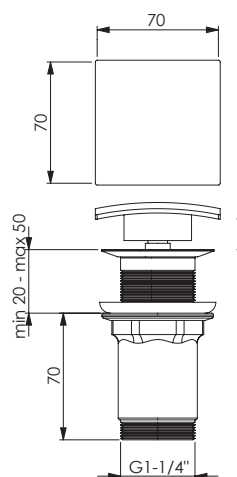
SCARICO CC QUADRO STP

Scarico click-clack quadro in ottone 1"1/4 senza troppo pieno

Square 1"1/4 click-clack brass waste without overflow feature for basin

OTT

CRM
12377



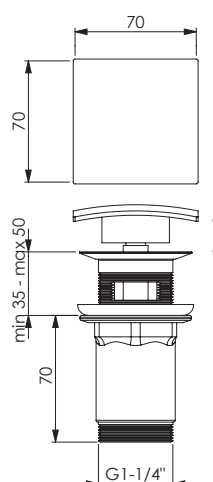
SCARICO CC QUADRO CTP

Scarico click-clack quadro in ottone 1"1/4 con troppo pieno

Square 1"1/4 click-clack brass waste with overflow feature for basin

OTT

CRM
12378



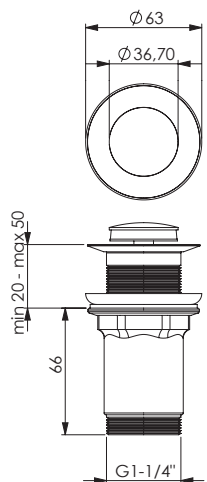
SCARICO CC TONDO S STP

Scarico click-clack tondo in ottone 1"1/4 tappo piccolo senza troppo pieno

Brass round click-clack waste 1"1/4 small plug without overflow for basin

OTT

 **CRM**
12379



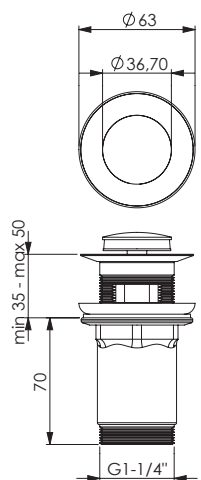
SCARICO CC TONDO S CTP

Scarico click-clack tondo in ottone 1"1/4 tappo piccolo con troppo pieno

Brass round click-clack waste 1"1/4 small plug with overflow for basin

OTT

 **CRM**
12380



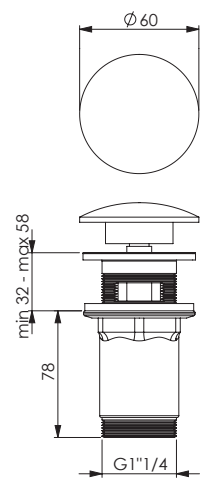
SCARICO CC TONDO P CTP

Scarico click-clack tondo in ABS cromato 1"1/4 con troppo pieno

Chromed ABS round click-clack waste 1"1/4 with overflow for basin

ABS

 **CRM**
12384



SCARICO CC TONDO UNIVERSALE

Scarico click-clack tondo universale in ottone 1"1/4

Multipurpose brass round click-clack waste 1"1/4

OTT

 **CRM**
15300

 **GPB**
19110

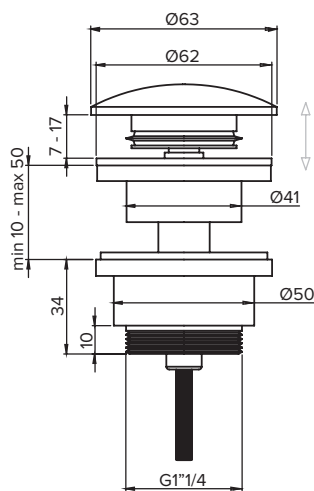
 **GLB**
18218

 **BRZ**
18216

 **NKS**
18215

 **NRO**
16661

 **BCO**
18217



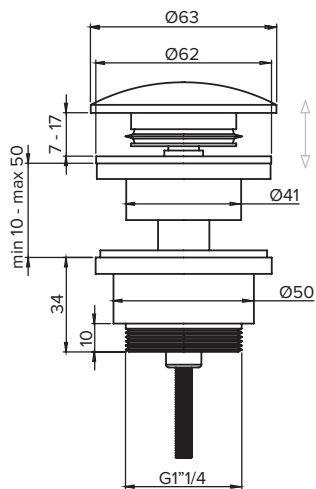
**SCARICO CC TONDO
UNIVERSALE**

Scarico click-clack tondo universale
in acciaio Aisi 304 1"1/4 con finitura
spazzolata

1"1/4 brushed AISI 304 multipurpose round
click-clack waste.

304

ASP
18692



CD CRIO

Cartuccia deviatore per pannello doccia Crio

Cartridge diverter for Crio column shower set



10317

CM CRIO

Cartuccia miscelatore d.40 monocomando per pannello doccia Crio

Cartridge d.40 for single-lever mixer for Crio column shower set



15249

CD ERMES

Cartuccia deviatore per pannello doccia Ermes

Cartridge diverter for Ermes column shower set



10318

CM ERMES PROGRESSIVO

Cartuccia miscelatore progressiva per pannello doccia Ermes

Progressive cartridge diverter for Ermes column shower set



15226

CD ERMES TERMOSTATICA

Cartuccia deviatore per pannello doccia Ermes termostatico

Cartridge diverter for Ermes thermostatic column shower set



18421

CM ERMES TERMOSTATICA

Cartuccia miscelatore termostatica per pannello doccia Ermes

Thermostatic cartridge mixer for Ermes column shower set



12257

CD CEO

Cartuccia deviatore per pannello doccia Ceo

Cartridge diverter for Ceo column shower set



18422

CM CEO

Cartuccia miscelatore d.40 monocomando per pannello doccia Ceo

Cartridge d.40 for single-lever mixer for Ceo column shower set



15249

CD EOS

Cartuccia deviatore per pannello doccia Eos

Cartridge diverter for Eos column shower set



15332

CM EOS

Cartuccia miscelatore progressiva per pannello doccia Eos

Progressive cartridge for Eos column shower set



15333

CD HIMEROS

Cartuccia deviatore per pannello doccia Himeros

Cartridge diverter for Himeros column shower set



16028

CM HIMEROS TERMOSTATICA

Cartuccia miscelatore termostatica per pannello doccia Himeros

Thermostatic mixer cartridge for Himeros column shower set



16027

CD NAAMA - EVA-LILITH

Cartuccia deviatore per colonna doccia Naama, Eva e Lilith

Cartridge diverter for Naama, Eva and Lilith column shower set



17465

CM LILITH - EVA PROGRESSIVO

Cartuccia miscelatore d.35 progressiva per colonna doccia Lilith e Eva

Progressive mixer cartridge d.35 for Lilith and Eva column shower set



17463

CM TERMOSTATICO TONDO

Cartuccia termostatica per miscelatore 18049 e 18050

Thermostatic cartridge for 18049 and 18050 mixer



18137

CM TERMOSTATICO QUADRO

Cartuccia termostatica per miscelatore 18051 e 18052

Thermostatic cartridge for 18051 and 18052 mixer



18138

CD TERMOSTATICO TONDO E QUADRO

Cartuccia deviatore per miscelatore termostatico 18049 e 18051

Cartridge diverter 18049 and 18051 mixer



18139

CQ QUICK OPEN TERMOSTATICO TONDO E QUADRO

Cartuccia quick open per miscelatore termostatico 18050 e 18052

Quick open cartridge for 18050 and 18052 mixer



18140

CD ADAMO

Cartuccia deviatore per colonna doccia Adamo

Cartridge diverter for Adamo column shower set



18508

CM ADAMO - NAAMA PROGRESSIVO

Cartuccia miscelatore progressiva per colonna doccia Adamo e Naama

Progressive mixer cartridge for Adamo and Naama column shower set



Adamo
18509
Naama
18510

**CM TERMOSTATICA
CONCEPT TWO**

Cartuccia termostatica per miscelatore colonna Concept Two
Thermostatic cartridge mixer for Concept Two mixer



19441

CD CONCEPT TWO

Cartuccia deviatore per miscelatore Concept Two
Diverter cartridge for Concept Two mixer



19442

**AERATORE PER
COLONNA NAAMA
E EDEN**

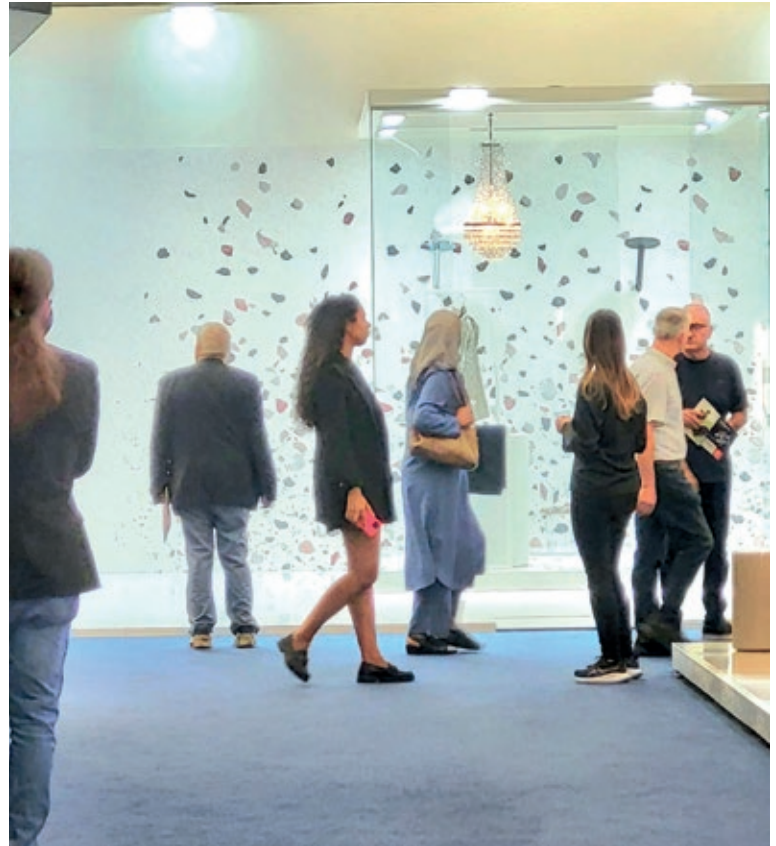
Aeratore spray Neoperl® ITR PCA
12 l/min
Neoperl® areator spray ITR PCA 12l/min



19373



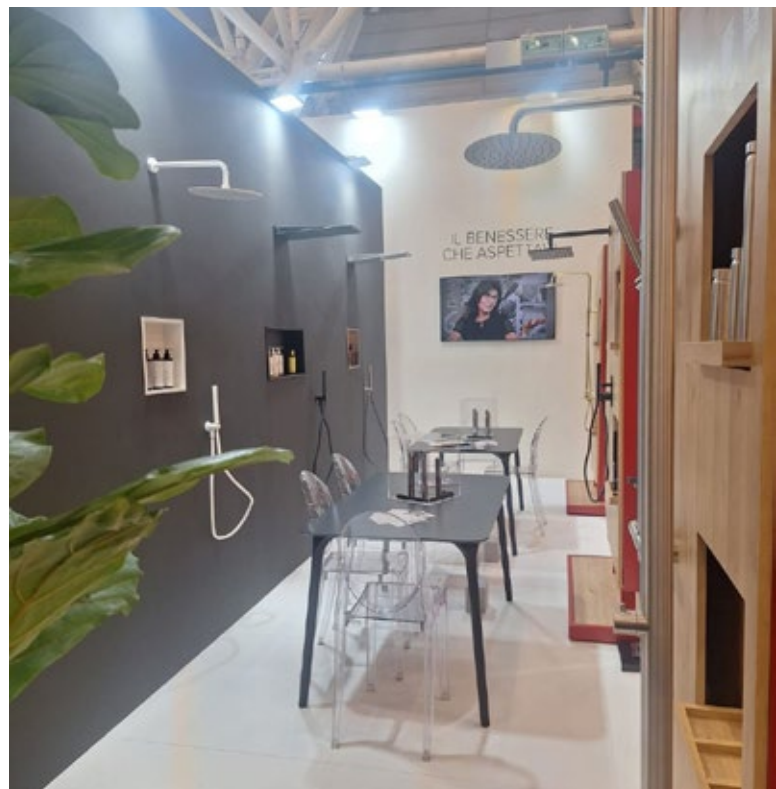
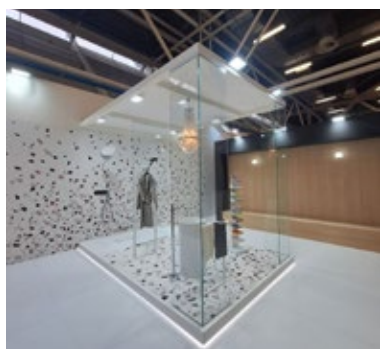
Collezione YUTORI
di Antonio Spanedda



ANNIVERSARIO 25 ANNI DI DAMAST AL CERSAIE

Al Cersaie Damast racconta 25 anni di storia, ricerca e visione. Un percorso che ha trasformato la doccia da semplice gesto quotidiano in un'autentica esperienza di benessere, dando vita a una nuova visione del vivere contemporaneo.

Lo stand pensato come una vera e propria celebrazione interpreta i valori e i traguardi dell'azienda attraverso un dialogo con il mondo del design e dell'innovazione, grazie alla collaborazione con realtà d'eccellenza che condividono la stessa visione.



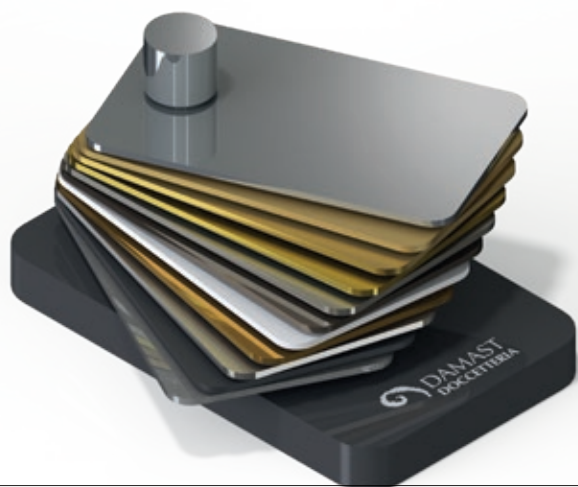


Damast è da sempre sinonimo di eleganza e stile. La cura di ogni dettaglio, dalla fase di progettazione al design del packaging, garantisce prodotti in cui l'attenzione all'aspetto estetico si unisce alla funzionalità e all'**ecosostenibilità**.

Il punto vendita ha a disposizione espositori modulari a parete e corner, oltre al kit finiture.

Infine, gli Expo nei punti vendita creano un'esperienza immersiva, consentendo di toccare con mano la **qualità delle soluzioni** proposte.

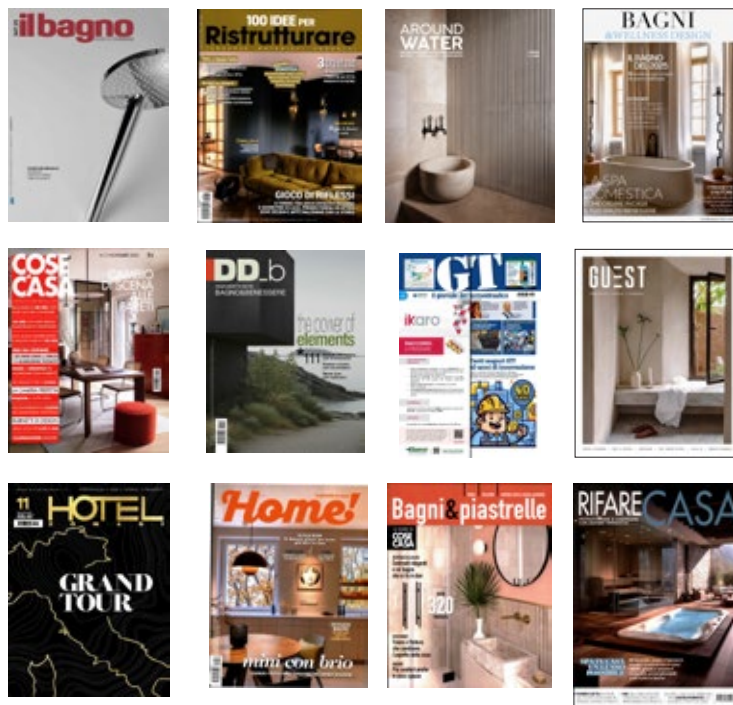
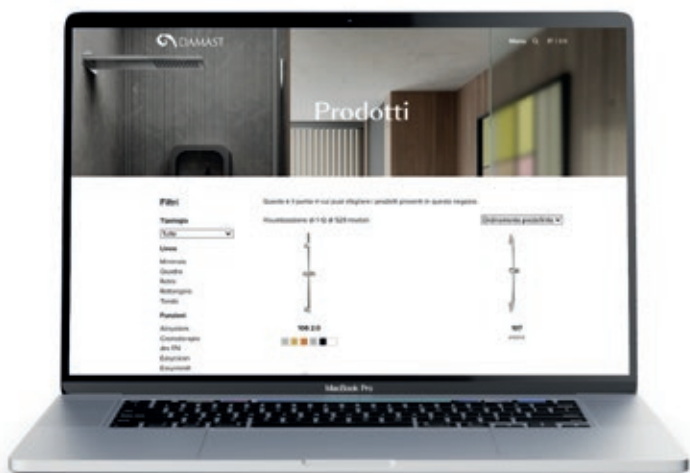
Un mix efficace per consolidare la presenza sul mercato.





VISIBILITÀ

La visibilità di Damast è frutto di una strategia multicanale che unisce **TV, stampa, digital e punti vendita**. Gli spot televisivi garantiscono ampia diffusione e rafforzano il brand nel settore dell'arredo bagno. Le **testate specializzate** offrono autorevolezza, raggiungendo un pubblico mirato di professionisti e appassionati di design. I **social media** amplificano l'engagement, permettendo un dialogo diretto con i clienti e mostrando novità di prodotto.





FORMAZIONE

Abbiamo celebrato il **viaggio** dei primi 25 anni di Damast con una giornata di formazione speciale.

Immersi nello scenario unico del **Lago Maggiore**, attraversando le Centovalli e la Valle Vigezzo, lungo un itinerario ad anello partendo da Arona, passando per la perla di Stresa, le Isole Borromee e i Castelli di Cannero Riviera, fino ad Ascona e Locarno in Svizzera.

Un itinerario tra luoghi suggestivi, fatto di condivisione, coesione ed emozioni autentiche. Un modo per guardare al futuro di Damast e alle **prossime mete del nostro viaggio**.

MAI PIÙ – esercizi di resistenza al dolore

Teatro in fabbrica. In occasione della Giornata Internazionale **contro la violenza sulle donne**, Damast e il Comune di Inverio hanno promosso nella sede aziendale questa iniziativa culturale e sociale. Una lettura **teatrale** interpretata dall'attrice Elena Ferrari, fondatrice della compagnia novarese Cabiria Teatro, ha dato vita a un momento intenso, condiviso profondamente da tutte le persone presenti trasformando così gli spazi aziendali in un luogo di riflessione collettiva.



DOWNLOAD

www.damast.it

DISEGNI TECNICI

I QR Code accanto al prodotto rimandono alla pagina web del prodotto.

TECHNICAL DRAWINGS

QR Code near product links to product web page.

TUTORIAL INSTALLAZIONE - INSTALLATION TUTORIAL



Pannello doccia
Shower panel



Colonna doccia
Shower column set



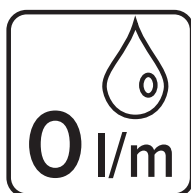
Kit doccia
Shower kit



Set saliscendi
Sliding rail set



Miscelatore esterno
External mixer



PORTATA DELL'ACQUA

Damast da sempre attenta all'ambiente, con un'icona indica il consumo dell'acqua al minuto sia delle doccette che dei soffioni ad una pressione di 3 Bar.

In presenza di un regolatore di flusso la portata massima sarà limitata alla portata indicata dal regolatore stesso, nel rispetto del risparmio idrico. Le icone con indicazione 0 l/m sono attualmente in fase di test di portata.

FLOW RATE

Damast has always been sensitive towards the environment. As of 2024, Damast wants to express the water consumption of the hand showers and shower heads in litres per minute at a water pressure of 3 Bar.

In the presence of a flow regulator, the maximum flow rate will be limited to the regulator, in compliance with the water-saving parameters. The icons indicating 0 l/m are currently undergoing a waterflow test.



CARATTERISTICHE DEL PRODOTTO

La descrizione e le caratteristiche tecniche del prodotto non sono impegnative e possono variare senza preavviso, sia nella linea, sia nelle parti metalliche, grazie alla continua ricerca e sviluppo prodotto, Damast si riserva quindi di apportare le ritenute modifiche dove e quando lo reputi opportuno. Le immagini contenute nei cataloghi hanno lo scopo di dimostrare e rappresentare i singoli articoli e non costituiscono obbligo di fedele riproduzione; le dimensioni, i pesi e le misure ivi indicati non sono vincolanti.

Le tonalità dei colori possono variare lievemente da una fornitura all'altra, per cui non si accettano reclami in merito.

ACCETTAZIONE ORDINI

Gli ordini, che saranno soggetti a specifica approvazione DAMAST, rimangono validi anche trascorso il termine di consegna concordato ed in ogni caso fino a quando non venga comunicato, da parte del cliente, a mezzo raccomandata, espresso annullamento.

TERMINI DI CONSEGNA

I termini di consegna eventualmente indicati sono sempre forniti in via indicativa e non vincolante. Non verranno riconosciuti indennizzi o risarcimenti per eventuali ritardi nelle consegna stessa.

SPEDIZIONI

Le quantità devono essere verificate all'atto del ricevimento ed eventuali discordanze vanno evidenziate nel documento di trasporto mediante accettazione "con riserva". La merce viaggia a rischio e pericolo del committente, anche se sia stata assunta l'obbligazione, complementare al contratto di vendita, di resa franco destino. Damast non risponde di eventuali danni, ritardi od ammanchi subiti durante il trasporto.

RECLAMI

Non si accettano reclami al trascorrere degli otto giorni dal ricevimento merci.

PAGAMENTI

L'eventuale ritardo del pagamento comporterà l'addebito di interessi moratori ex lege previsti. Damast si riserva la facoltà di sospendere eventuali ordini in corso, in presenza di pagamenti irregolari. Le contestazioni di qualsiasi valore o entità non danno diritto alla sospensione dei pagamenti.

RESI

Non si accettano resi se non espressamente autorizzati dall'azienda ed accompagnati dal modulo compilato.

GARANZIA

Dove non diversamente specificato la garanzia fornita da Damast è di:

- 2 anni per difetti di fabbricazione verificati su materiale cromato;
- 1 anno per difetti di fabbricazione verificati su materiale in altre finiture;
- 1 anno per difetti di fabbricazione verificati su qualsiasi componente elettrico od elettronico.

Il cliente, per poter far valere la garanzia deve necessariamente fornire i riferimenti della fattura di vendita relativa ai prodotti che presentano i difetti contestati. Damast non fornisce garanzie circa l'impiego errato, o inappropriato, dei propri prodotti. Qualora il materiale risultasse difettoso per vizi di fabbricazione, verificati a seguito di perizia, DAMAST si riserva di sostituirlo o accreditarne il valore, senza che la propria responsabilità si possa estendere in nessun caso ad altri oneri.

CONTROVERSIE LEGALI

Foro esclusivo competente per ogni controversia legale è il Foro di Novara. Legge applicabile quella italiana.

PRODUCT CHARACTERISTICS

All technical data and descriptions could be changed without prior notice. DAMAST, through continuous research and product development, is free to alter shape and parts of our products, if necessary. The images in catalogues and brochures are purely for illustrative purposes and may not accurately represent the final product (dimension, weights and other details are subject to change). The tonality of colours may be slightly different between deliveries, and consequently DAMAST does not accept complaints concerning this issue.

ORDERS ACCEPTANCE

Orders are subject to Damast approval and will remain valid even after the agreed delivery date and/or until otherwise notified by the client through a registered letter service.

DELIVERY TERMS

The delivery terms are always given as information and they have to be considered as not binding. No refund is therefore due for possible delivery delays.

SHIPMENTS

The quantities must be verified at the time of delivery and any discrepancies must be highlighted in the transport document by acceptance "with reserve". The goods travel at the client's own risk, even if delivery is free of charge. Damast is not responsible for any damages or delays or losses incurred during transport and any claims need to be made to the forwarding company.

CLAIMS

No claims will be accepted after eight days from receipt of the goods.

PAYMENTS

Payment delays will result in an interest fee at the current rate. Damast reserves the right to delete any order if payments are overdue. Disputes or complaint will not justify in any way a right to suspend payments..

RETURNS

Returns are not accepted unless expressly authorized by the company and accompanied by the completed form.

GUARANTEE

Unless otherwise specified, the guarantee provided by Damast is:

- 2 years for verified manufacturing defects on chromed material;
- 1 year for verified manufacturing defects on material in other finishes;
- 1 year for verified manufacturing defects on any electrical or electronic component.

In order to be able to enforce the guarantee, it is necessary that the customer provides the references of the sales invoice relating to the products which present the disputed defects. Damast does not provide a guarantee covering the incorrect or the inappropriate use of its products. If the material should be defective owing to manufacturing faults, Damast reserves the right to replace the material or to credit the value to the customer. However, under no circumstances does the company's liability extend to the payment of direct or indirect additional charges.

LEGAL DISPUTES

The law applicable to any agreement and for any dispute in connection to the agreement between Damast and the Customer is the Italian law. Any dispute shall be finally settled in accordance with the rules of conciliation and arbitration of the Court of Novara or nearest available Court in Italy.

CONDIZIONI DI VENDITA

I prezzi riportati nel presente listino sono validi dal 01 Marzo 2026 e sono da intendersi IVA di legge e trasporto esclusi. Tutti i prezzi indicati sono riferiti al singolo prodotto.

Gli ordini dovranno essere di importo pari o superiore a € 100,00.

Contributo spese di trasporto in Italia

Le spese di trasporto sono così regolamentate:

Italia penisola (escluso regione Calabria)

- Contributo di € 12,00 per ordini fino a € 200,00
- Contributo pari al 6% dell'importo dell'ordine per ordini da € 200,00 a € 1.000,00
- Trasporto gratuito per ordini superiori ad € 1.000,00

Regioni Sicilia e Calabria

- Contributo di € 12,00 per ordini fino a € 200,00
- Contributo pari al 8% dell'importo dell'ordine per ordini da € 200,00 a € 1.000,00
- Trasporto gratuito per ordini superiori ad € 1.000,00

Regione Sardegna

- Contributo di € 12,00 per ordini fino a € 200,00
- Contributo pari al 8% dell'importo dell'ordine per ordini da € 200,00 a € 1.500,00
- Trasporto gratuito per ordini superiori ad € 1.500,00

SALES CONDITIONS

The prices shown in this price list are valid from 01 March 2026 and are VAT excluded.

All prices indicated refer to the single product.

Forwarding charges excluded.

Only orders greater than 100€ will be accepted.

CERTIFICAZIONE ISO 9001 / UNI EN ISO 9001:2015





Via Barro, 159 - 28045 Invorio (NO) - Italy
Tel. +39 0322 254028
PEC: damast srl@pec.it
Web: www.damast.it
P. IVA / Cod.Fisc. IT01749750038
Cap. Soc. i.v. 76.000 € / R.E.A. 195101
Identificativo SDI RR66BDG

Riservato DAMAST - Damast reserved

Settore _____

BP Type _____

Store Rete Agenti Marketplace
 Manager Back Office
 A B C

Resa _____ Porto _____

Modalità spedizione _____

Agente _____

Lingua Italiano Inglese

Scheda acquisizione nuovo Cliente / Fornitore
New Customer / Supplier acquisition form

Cliente / Customer _____
Fornitore / Supplier _____ Data / Date _____

Indirizzo PEC _____ Identificativo SDI _____

Via / Street _____ N. civico / Street n. _____

Località / Town _____ CAP / Zip _____ Prov. / District _____

P. IVA / Vat nr _____ Cod. Fisc. / NIN _____

Tel. / Phone _____ Fax _____

Cel. / Mobile _____ Email _____

Banca / Bank _____ BIC _____ IBAN _____

Sconto / Discount _____ Pagamento / Payment _____

Destinazione merce / Delivery address Via / Street _____ N. civico / Street n. _____

Showroom Grossista Termoidraulica

Hotel Architetto Installatore

CAP / Zip _____ Prov. / District _____

Inoltre nostre fatture di cortesia tramite mail: (solo per Italia) _____

Le fatture inviate a mezzo mail "tradizionale" non sono valide ai fini fiscali ma solo per utilità contabili ed amministrative. L'indirizzo presso il quale devono essere inviate è quello compilato qui sopra

Si autorizza la società Damast S.r.l. al trattamento dei dati personali ai sensi del art.13 del regolamento UE 2016 / 679 e si conferma presa visione dell'informativa allegata e delle condizioni di vendita allegate.

I hereby authorize the communication and processing of personal data for the purposes and to the subjects indicated in the form and hereby acknowledge sales conditions and art. 13 GDPR 679/16 listed below.

Data / Date _____ Firma / Signature _____

In relazione al trattamento dei miei dati personali per l'invio di e-mail, posta e/o sms e/o contatti telefonici, newsletter, comunicazioni commerciali e/o materiali pubblicitario su prodotti o servizi offerti dal Titolare del trattamento.

In relation to the processing of my personal data for sending e-mails, mail and / or text messages and / or telephone contacts, newsletters, commercial communications and / or advertising materials on products or services offered by the Data Controller.

Dà il consenso / Consent Nega il consenso / Don't consent

Data / Date _____ Firma / Signature _____

Il presente modulo, compilato in tutte le sue parti, dovrà essere trasmesso obbligatoriamente in allegato al primo ordine del nuovo cliente.

In sua mancanza l'ordine stesso non potrà essere preso in carico.

Please duly fill out and return this form otherwise we won't be able to carry out your order.

Via Barro, 159 - 28045 Invorio (NO) - Italy
Tel. +39 0322 254028
PEC: damast srl@pec.it
Web: www.damast.it
P. IVA / Cod.Fisc. IT01749750038
Cap. Soc. i.v. 76.000 € / R.E.A. 195101
Identificativo SDI RR66BDG

Cliente / Customer _____

Indirizzo / Street _____ N. civico / Street n. _____

CAP / Zip _____ Località / Town _____ Prov. / District _____

Riferente Sig. Sig.ra / Reference Mr Mrs _____

Tel. / Phone _____ Cel. / Mobile _____

Email _____

Vi preghiamo di compilare in ogni sua parte i campi seguenti per poter autorizzare il reso:
Please fill in the following fields in their entirety to authorize the return:

Codice Damast (visibile sul DDT di consegna) Damast Code reference (available on Damast delivery note)	Descrizione Description	Quantità reso Return quantity	Nunero DDT di consegna Damast Damast delivery note number	Data DDT Damast Delivery note date

Motivo del reso / Reason for the return _____

Modalità reso / Return details

Reso per accredito* / Credit*

*Attenzione! Nessun reso potrà essere gestito per sostituzione.

*Attention! No returns can be managed by replacement.

Trasporto a carico di / Forwarding charges

Damast

Cliente / Customer

Corriere: / Forwarder:

Il materiale dovrà essere spedito unitamente a regolare Bolla d'Accompagnamento con allegato il presente Modulo compilato e firmato in ogni sua parte, previa approvazione. La presenza della Bolla d'Accompagnamento e dell'Autorizzazione al Reso approvato è l'unica condizione perché venga accettato il materiale all'ufficio ricevimento merci. Il materiale verrà controllato e vi verrà comunicato l'azione che andremo a intraprendere. Le merci rese devono viaggiare con trasporti delicati.

Return goods should be accompanied by all due documents, including delivery note, packing list and this Return Form duly filled.
After goods receipt we will check the goods and give you a feed back.

Il compilatore
Filled in by

Data
Date

Approvazione Damast srl
For approval

Firma e timbro
Signature and stamp

Firma e timbro
Signature and stamp

*“Se c’è una cosa
che dovremmo fare tutti,
senza distinzione di colore,
etnia, sesso, religione,
nazionalità... è la doccia”*

Anonimo

Marketing e coordinamento / *Brand Marketing and Project Leading:*
Giuseppe Reale

Progetto e grafica / *Artwork and project:*
Tineke Everaarts - Colazza

Concept immagini emozionali / *Emotional images concept:*
Alessandra Bertini — PhiCubo — phicubo.it
Marina Del Monaco e Paola Lorenzoni — delmonacolorenzoni.com
Francesco Lucchese — Studio Lucchese Design — francescolucchese.com
Marco Pisati — Contemporary Design — marcopisati.com
Centro Stile Damast — damast.it

Foto Lettering / *Photo Lettering*
Susy Mezzanotte

Foto autoritratto Oliviero Toscani / *Self-portrait Oliviero Toscani*
Dagospia pubblicato da Corriere della Sera

Rendering and digital lighting:
Samuele Sciacovelli

Disegni tecnici / *Technical:*
Roberto Paracchini

Si ringrazia / *Thanks to:*
Daniele Catalano per le opere
nel bagno a pagina 120-121 / *for the artwork in the bathroom at page 120-121*
Vifra per la cooperazione / *Vifra srl for cooperation*
Tutto lo Staff Damast / *The Damast staff*

Stampa / *Printing:*
Italgrafica srl - Novara
Finito di stampare nel mese di Febbraio 2026
Finished printing on February 2026

Damast si riserva di apportare ai prodotti le modifiche che ritiene più opportune,
in qualsiasi momento e senza preavviso.
Damast reserves the right to modify their product without prior notification.



Condizioni di vendita
Sales Conditions

Copyright © 2026 - Damast srl - All rights reserved

È vietata la copia e la riproduzione dei contenuti e immagini in qualsiasi forma.
È vietata la redistribuzione e la pubblicazione dei contenuti e immagini
non autorizzata espressamente da Damast srl.
Copying and reproduction of content and images in any form is prohibited.
The redistribution and publication of contents and images not expressly
authorized by Damast srl is prohibited.

Le foto non legate al brand Damast provengono da Internet e quindi considerate di pubblico dominio.

SPONSOR TECNICO
Aruba.it Racing - Ducati Superbike Team
Technical sponsor





Damast srl
Italia- via Barro 159 - 28045 Inverio (NO)
+39 0322 25 40 28 - info@damast.it
www.damast.it

